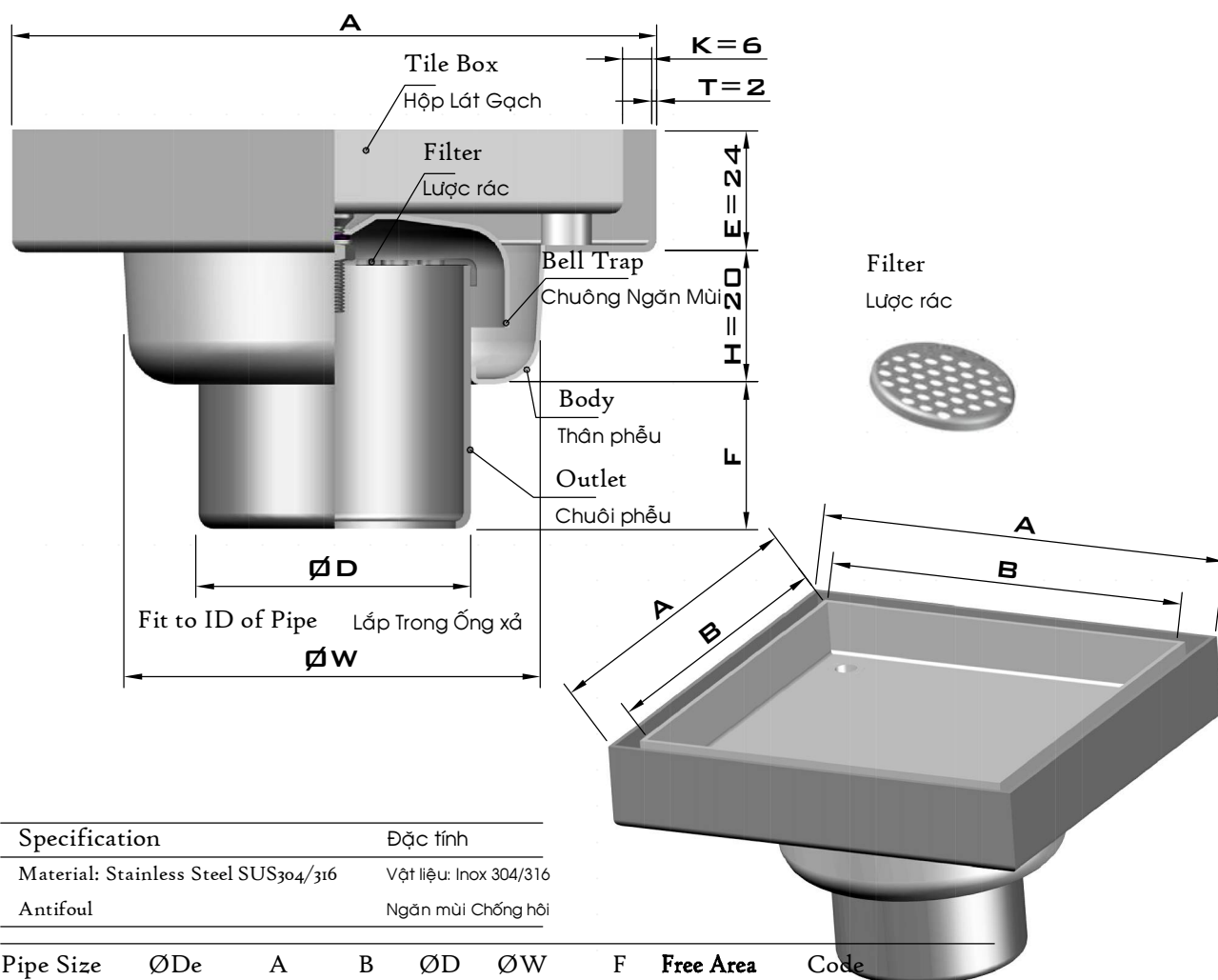


Kiểu D8..1 Model



Specification	Đặc tính
Material: Stainless Steel SUS304/316	Vật liệu: Inox 304/316
Antifoul	Ngăn mùi Chống hôi

Pipe Size	ØDe	A	B	ØD	ØW	F	Free Area	Code
Kích thước Ống	(in) (mm)	(mm)	(mm)	(mm)	(mm)	(mm)	Diện tích Rãnh thoát (mm ²)	Mã số
DN32	1 1/4	42	100	80	38	52	2,160	D8 042O 100 SAG03
DN40	1 1/2	49	100	80	42	68	2,160	D8 049O 100 SAG03
DN40	1 1/2	49	110	90	42	68	2,400	D8 049O 110 SAG03
DN50	2	60	100	80	52	81	2,160	D8 060O 100 SAG03
DN50	2	60	110	90	52	81	2,400	D8 060O 110 SAG03
DN50	2	60	120	100	52	81	2,640	D8 060O 120 SAG03
DN65	2 1/2	75	110	90	68	102	2,400	D8 075O 110 SAG03
DN65	2 1/2	75	125	105	68	102	2,760	D8 075O 125 SAG03
DN80	3	90	110	90	81	102	2,400	D8 090O 110 SAG03
DN80	3	90	125	105	81	102	2,760	D8 090O 125 SAG03
DN100		110	150	130	98	125	3,360	D8 110O 150 SAG03
DN100	4	114	150	130	102	125	3,360	D8 114O 150 SAG03
DN125	5	140	180	160	125	152	4,080	D8 140O 180 SAG03

Material:
SUS 314/316
Stainless Steel
Vật liệu: Inox 304/316
3/4