

# DRAINAGE PRODUCTS

## SẢN PHẨM THOÁT NƯỚC

- Thoát nước Nhanh - Ngăn mùi Tốt  
Fast Water Out - Well Antifoul Smell
- Mẫu mã Đẹp - Giá Hợp lý  
Nice Models - Sensible Pricing

10  
2024

Ngoc Thao Company is an expert in manufacturing high class drainage products.

Our special products are:

Floor Drains, Area Drains, Shower Drains, Roof Drains, Scupper Drains, Floor CleanOuts, Manhole Covers, Trench Covers, Grease Traps,

The Drains are manufactured in compliance with American/Euro Standards, from cast iron and/or 304/316 stainless steel,

Our drains are:

**Fast water out,  
Well anti-foul smell,  
Stable.**

**Easy settingup, easy maintenance,  
that make your home nicer.**

To express heartfelt thanks and serve faithfully

Please contact:

**NGOC THAO Mech.-IT Co., Ltd.**

Add. No. 4, Str. 9, W. Linh Chieu, Thu Duc City, HCMC

Tel. Tel. 0919 919 149 - 0919 170 799

Web. [www.ngoathaomech.com](http://www.ngoathaomech.com)

Email. [pheuthoatnuocngocthao@gmail.com](mailto:pheuthoatnuocngocthao@gmail.com)

[lethanhlocv@yahoo.com](mailto:lethanhlocv@yahoo.com)

Director: Dr. Loc Le Thanh

Công ty Ngọc Thảo chuyên sản xuất các sản phẩm thoát nước cao cấp.

Sản phẩm đặc biệt của Công ty chúng tôi là:

Phễu thu sàn, Phễu thoát nước mưa, Máng thu nước phòng tắm, Bàu thoát nước từ mái, Phễu thoát ngang, Bộ thông tắc, Nắp hố ga, Vĩ mương, Thùng tách mỡ, ...

Sản phẩm Thoát nước Ngọc Thảo được sản xuất theo Tiêu chuẩn Mỹ/châu Âu, bằng gang/inox 304/inox 316,

Phễu thoát nước Ngọc Thảo:

**Thoát nước nhanh,  
Chống hôi tốt,  
Bền vững,**

**Dễ lắp đặt, dễ bảo dưỡng,**

**làm tăng nét đẹp cho ngôi nhà.**

Chúng tôi chân thành cảm ơn quý Khách hàng và hân hạnh được phục vụ.

Mọi yêu cầu xin liên hệ:

**Công ty TNHH CK-CNTT NGỌC THẢO**

ĐC. Số 4, Đường 9, P. Linh Chiểu, Tp. Thủ Đức, Tp HCM

ĐT. 0919 919 149 - 0919 170 799

Web. [www.ngoathaomech.com](http://www.ngoathaomech.com)

Email. [pheuthoatnuocngocthao@gmail.com](mailto:pheuthoatnuocngocthao@gmail.com)

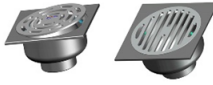
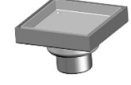
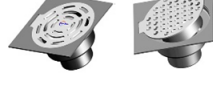


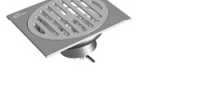
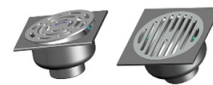

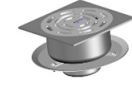
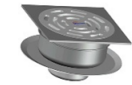








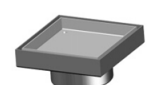

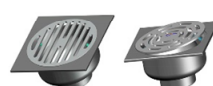
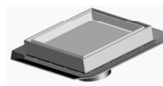
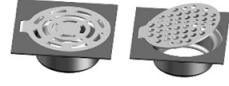
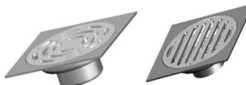
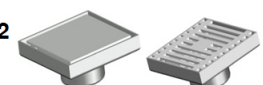

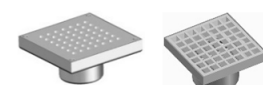





[lethanhlocv@yahoo.com](mailto:lethanhlocv@yahoo.com)

Giám đốc: Ts. Lê Thành Lộc

# List of Products

## Danh mục Sản phẩm




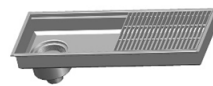

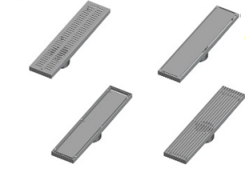


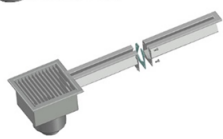




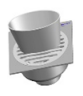










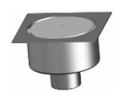
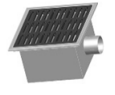
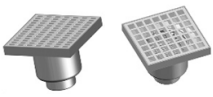




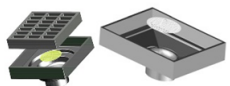


Kiểu / Model	Trang/Page	Kiểu / Model	Trang/Page	Kiểu / Model	Trang/Page
<b>Phễu inox 304 thu nước sàn có ngăn mùi</b>			<b>304 Stainless Steel Floor Trap</b>		
D3	 12	D8	 15	D4..1	 18
DF	 13	E8	 16	DX..4	 19
DS..A	 14	DH..A	 17		
<b>Phễu Inox thu nước sàn chống thấm có ngăn mùi</b>			<b>304 Stainless Steel Waterproof Floor Trap</b>		
D3..V	 20			D3..W	 21
<b>Phễu Gang+Inox thu nước sàn chống thấm có ngăn mùi</b>			<b>Cast Iron+304 S.Steel Waterproof Floor Trap</b>		
D1..R	 22	D9..R	 24	E3	 27
D1..S	 23	D9..S	 25	DJ	 28
		D9..V	 26		
<b>Phễu inox 304 thoát nước sàn không có ngăn mùi</b>			<b>304 Stainless Steel Floor Outlet</b>		
D3..2	 29	D8..2	 33	DH..2A	 37
DS..2A	 30	D8..V	 34	D4..2	 38
DX	 31	E8..2	 35		
EX	 32	ED	 36		
<b>Phễu Gang+Inox thoát nước sàn</b>			<b>Cast Iron+304 S.Steel Floor Outlet</b>		
D1..R2	 39	E3..2	 41	R3	 42
D1..S2	 40			R3..3	 43



# List of Products

## Danh mục Sản phẩm








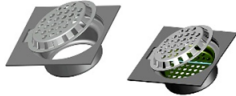


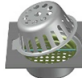



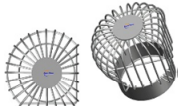


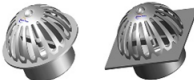











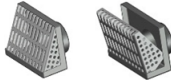






Kiểu / Model	Trang/Page	Kiểu / Model	Trang/Page	Kiểu / Model	Trang/Page
<b>Máng Inox thoát nước</b>			<b>304 Stainless Steel Shower Drain</b>		
G9	 44	CF	 46	D5..H	 49
G9..2	 45	C2	 47	DW0	 50
		C3	 48	E2..R	 51
<b>Phễu hứng nước có ngăn mùi</b>			<b>Funnel Floor Trap</b>		
D3..F	 52	D1..RF	 53	D1..SF	 54
<b>Phễu hứng nước không có ngăn mùi</b>			<b>Funnel Floor Drain</b>		
D3..2V	 55	D1..R2F	 58	DS..Y	 60
DS..W	 56	D1..S2F	 59	K1	 61
D4..W	 57				
<b>Phễu thu nước thải công nghiệp</b>			<b>Industrial Floor Drain</b>		
D5	 62	E2	 66	ET	 70
D7	 63	DW	 67	ET..C	 71
DD	 64	DG	 68	D7..2	 72
E1	 65	DT	 69	EG..21	 73
<b>Phễu thoát nước kết hợp</b>			<b>Combined Floor Drain</b>		
RH	 74	R2	 75		



# List of Products

## Danh mục Sản phẩm

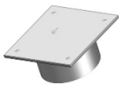
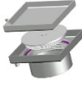


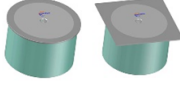

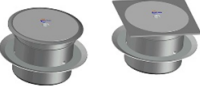

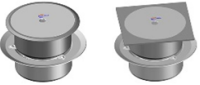








Kiểu / Model	Trang/Page	Kiểu / Model	Trang/Page	Kiểu / Model	Trang/Page
<b>Phễu thoát nước mưa trên mái</b>			<b>Roof Drain</b>		
L1	 76	L3..5	 83	RT	 89
L1..S	 77	RC	 84	R8	 90
L7	 78	RD	 85	R9	 91
L9	 79	R1	 86	RE	 92
LA	 80	R5	 87	RA	 93
L6	 81	R6	 88	R1..V	 94
L3	 82			RC..V	 95
<b>Phễu thoát nước mưa siphonic</b>			<b>Siphonic Roof Drain</b>		
R4	 96			L4	 97
<b>Phễu thoát nước ngang</b>			<b>Scupper Drain</b>		
S1	 98	S3	 100	S5	 102
S2	 99	S4	 101	S6	 103
<b>Phễu thoát nước cảnh quan</b>			<b>Planter Drain</b>		
L2	 104	R1..F	 106	R5..A	 108
L3..F	 105	RC..F	 107	RD..A	 109

# List of Products

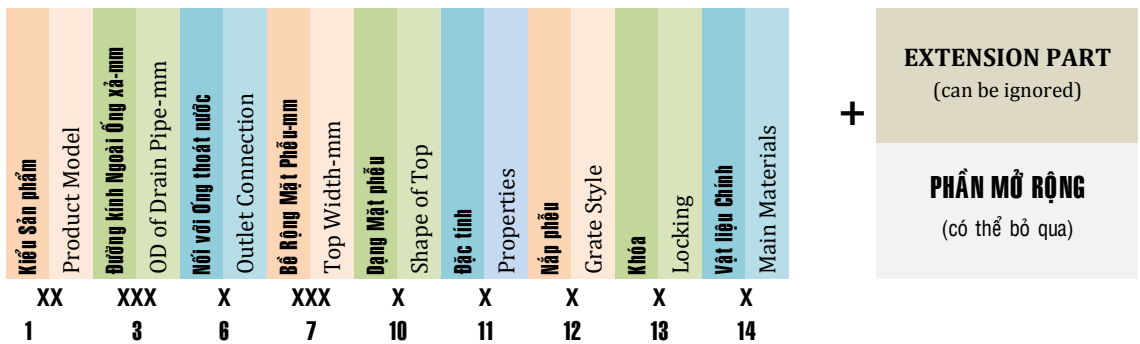
## Danh mục Sản phẩm



Kiểu / Model	Trang/Page	Kiểu / Model	Trang/Page	Kiểu / Model	Trang/Page
<b>Thông tắc</b>			<b>Clean Out</b>		
O1	 110	O8	 114	D6	 118
O2	 111	O3	 115	D6..8	 119
O2..A	 112	O4..R	 116		
O2..V	 113	O4..S	 117		
<b>Thông gió</b>			<b>Air Vent</b>		
V1	 120	V2	 121	V4	 122
<b>Phụ kiện</b>			<b>Accessories</b>		
TM	 123	TM..V	 124		

Mã số của Phễu thoát nước gồm 2 phần:  
Phần chính & phần mở rộng

The Code of a Drain has 2 Parts:  
Normal & Extension



**Ví dụ** Mã số phễu thu sàn inox 304, có ngăn mùi, mặt A=110x110 lát gạch, dùng cho ống D60

**Eg.** Code for SUS304 floor drain, tile insert type, with water trap, top A=110x110 for Ø60 drain pipe

D8	060	0	110	S	1	G	0	3
----	-----	---	-----	---	---	---	---	---

### 6 Chuôi nối với ống nước

Chọn 1 trong các ký tự O, M, F, I, W tùy theo cách kết nối (Xem Trang 0.07)

### Connected to pipe

Select 1 of the characters O, M, F, I, W depending on the connection method (See Page 0.07)

### 10 Mặt phễu

R Tròn  
S Vuông

### Top shape

Round  
Square

### 11 Đặc tính

- 0 Không ngăn mùi
- 1 Ngăn mùi
- 2 Có lược chắn rác
- 3 Ngăn mùi & lược rác (2 trong 1)
- 8 Kín nước
- A Ngăn mùi & Lược rác (2 Chi tiết)

### Properties

Non anti-fouling  
Anti-fouling  
Filter  
Anti-fouling & Filtering (2 in 1)  
Watertight  
Anti-fouling & Filter (2 Details)

### 12 Nắp phễu

Chọn 1 ký tự qui ước tùy theo kết cấu nắp phễu

### Grate Style

Select 1 of the conventional characters depending on the grating texture (See page 0.08)

### 13 Khóa

Chọn 1 trong các ký tự O, M, F, I, W tùy theo cách khóa nắp (Xem Trang 0.09)

### Locking

Choose 1 of the characters O, M, F, I, W depending on the way of cover locking (See Page 0.09)

### 14 Vật liệu chính

- 1 Gang
- 3 Inox 304
- 4 Inox 316
- A uPVC+Inox 304
- B uPVC+Inox 316
- C Gang+Inox 304
- H Gang+Inox 316

### Main materials

Cast iron  
304 Stainless steel  
316 Stainless steel  
uPVC+304 S.Steel  
uPVC+316 S.Steel  
Cast iron+304 S.Steel  
Cast iron+316 S.Steel

### GHI CHÚ:

Có thể tham khảo cách ghi mã số ở cột tương ứng trong bảng kích thước từng loại phễu cụ thể.

### NOTES:

Referring how to write the code at the corresponding column in the size table of each type of drain.

### PHẦN MỞ RỘNG

Bao gồm 1 hoặc nhiều nhóm ký tự để xác định tính chất hoặc kích thước yêu cầu đặc biệt của phễu  
Ví dụ: D80600110S1G03 **E20 H45**

**x** Phiên bản Ví dụ A, B, V, (Xem trang 2.01, 4.03, ...)

**#x** Hình thức xử lý bề mặt phễu (Xem trang 4.05)

**!x** Khả năng chịu tải (Xem trang A.03)

**x...** Kích thước đặc biệt

**<Ký hiệu><Giá trị>** Ví dụ H45, thân phễu cao H=45mm

### EXTENSION PART

Includes 1 or several groups of characters to require specifications or special sizes for drain  
Eg. D80600110S1G03 **E20 H45**

Version Eg. A, B, V, ... (See page 2.01, 4.03, ...)

Surface finish (See page 4.05)

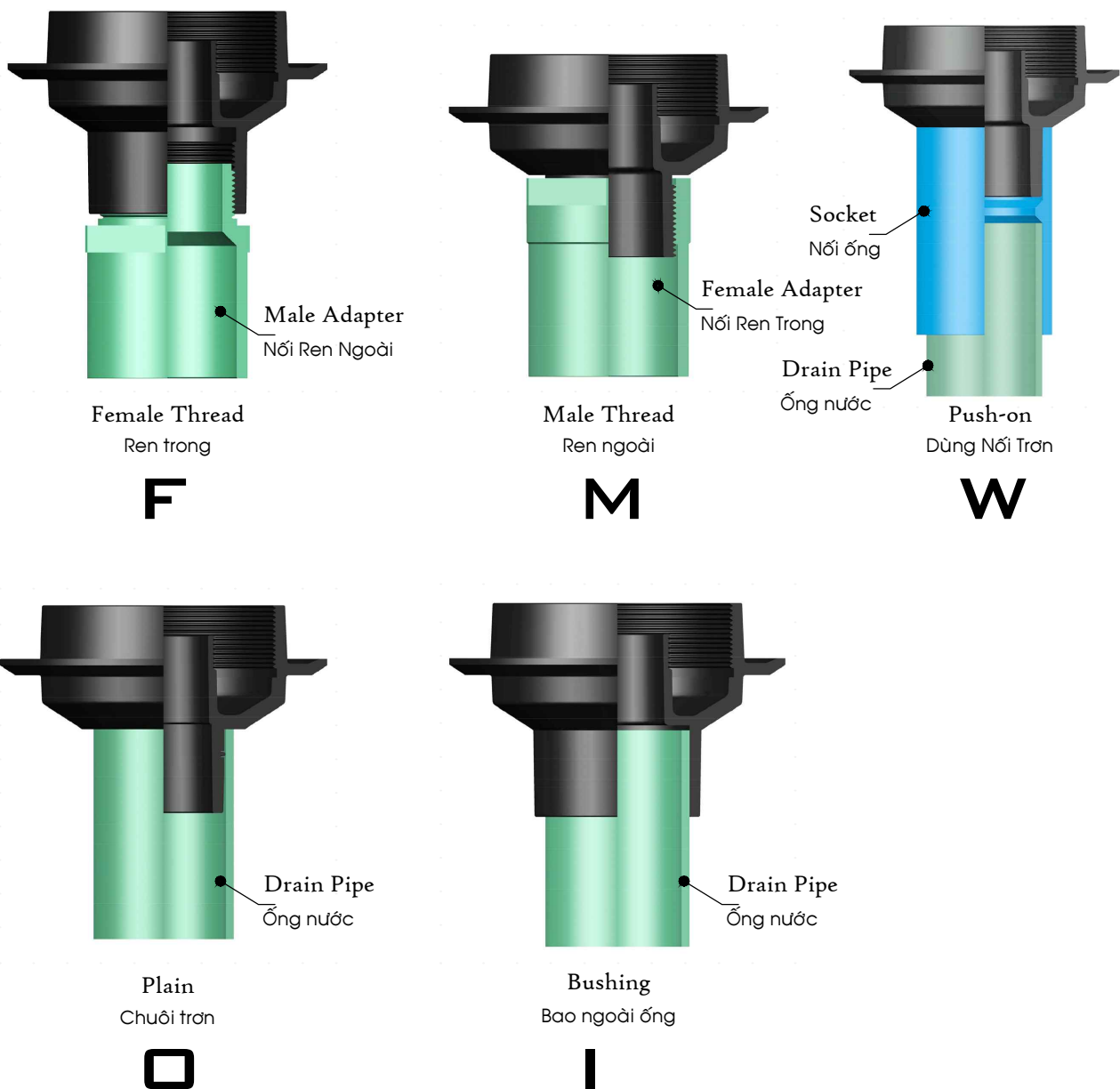
Loading (See page A.03)

Special sizes

**<Symbol><Value>** Eg. H45 for height of drain body H=45mm



There are 5 main types of drain outlet depending on how it is connected to the drain pipe  
 Chuôi phễu có 5 dạng chính, tùy theo cách lắp với ống thoát nước:



E.g. "D<sub>3</sub> 060  $\overset{\downarrow}{\text{O}}$  120 S1123" is the code of a floor drain that its plain outlet goes into the drain pipe  
 Vd: "D1 060  $\overset{\uparrow}{\text{O}}$  120 S1123" là mã số của phễu thu sàn có chuôi trơn, lắp trực tiếp vào trong ống thoát nước

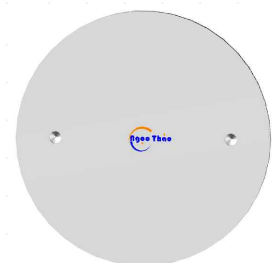
# Stainless Steel Grating Styles

## Nắp Phễu Inox

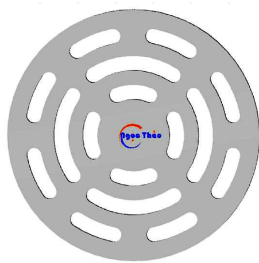


Có nhiều dạng Nắp phễu khác nhau:

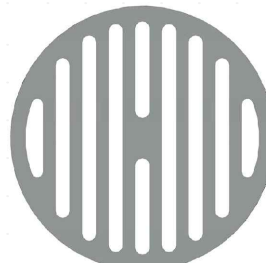
There are several Grating Styles:



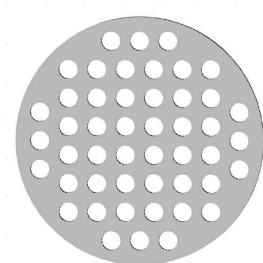
**0.** Flat  
Nắp đáy kín



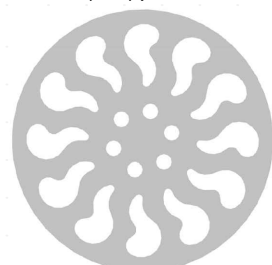
**1.** Curved Slots  
Rãnh cong



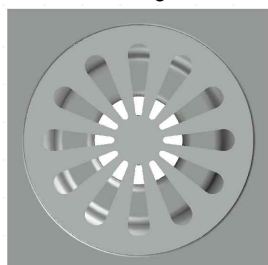
**2.** Straight Slots  
Rãnh thẳng



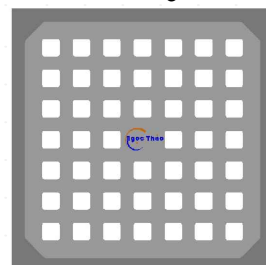
**4.** Round Holes  
Lỗ tròn



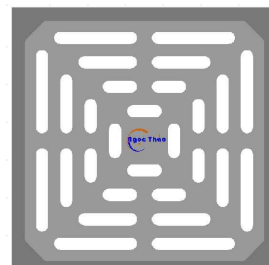
**6.** Daisy  
Hoa Cúc



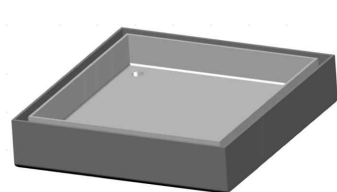
**X.** Asterisk  
Hoa Thị



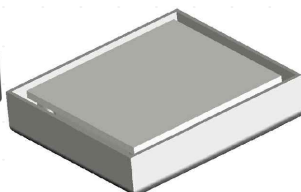
**5.** Square Holes  
Lỗ vuông nhỏ



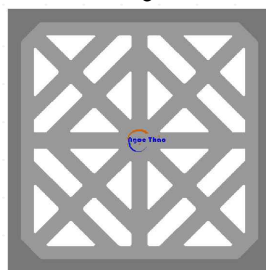
**D.** Ovaliform Pattern  
Hoa văn Bầu dục



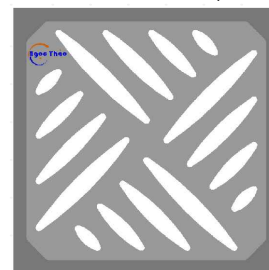
**G.** Tile Insert  
Lát Gạch



**9.** Solid  
Khe ngoài



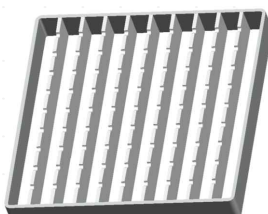
**B.** Triangular Pattern  
Hoa văn Tam giác



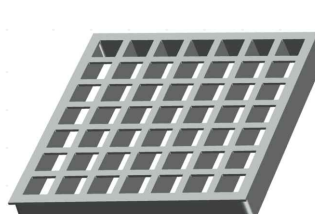
**C.** Curviform Pattern  
Hoa văn Cong

Vd: D3 060 O 120 S1 I 23  
là mã số phễu thu sàn có  
Nắp Đột Rãnh Cong

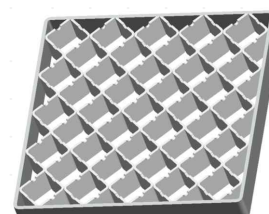
Eg. D3 060 O 120 S1 I 23  
is the code of a floor drain  
that the Curved Slots were  
punched on its Cover



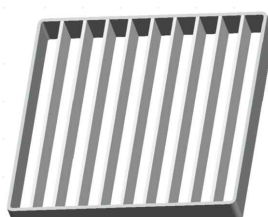
**E.** Anti Slip Ladder  
Thang chống trượt



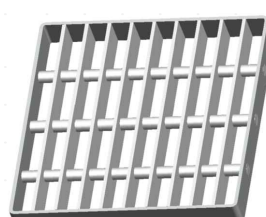
**7.** Square punch slots  
Rãnh đột vuông



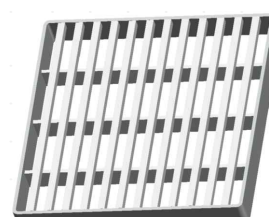
**Z.** Anti Slip Mesh  
Lưới chống trượt



**H.** Ladder  
Thang



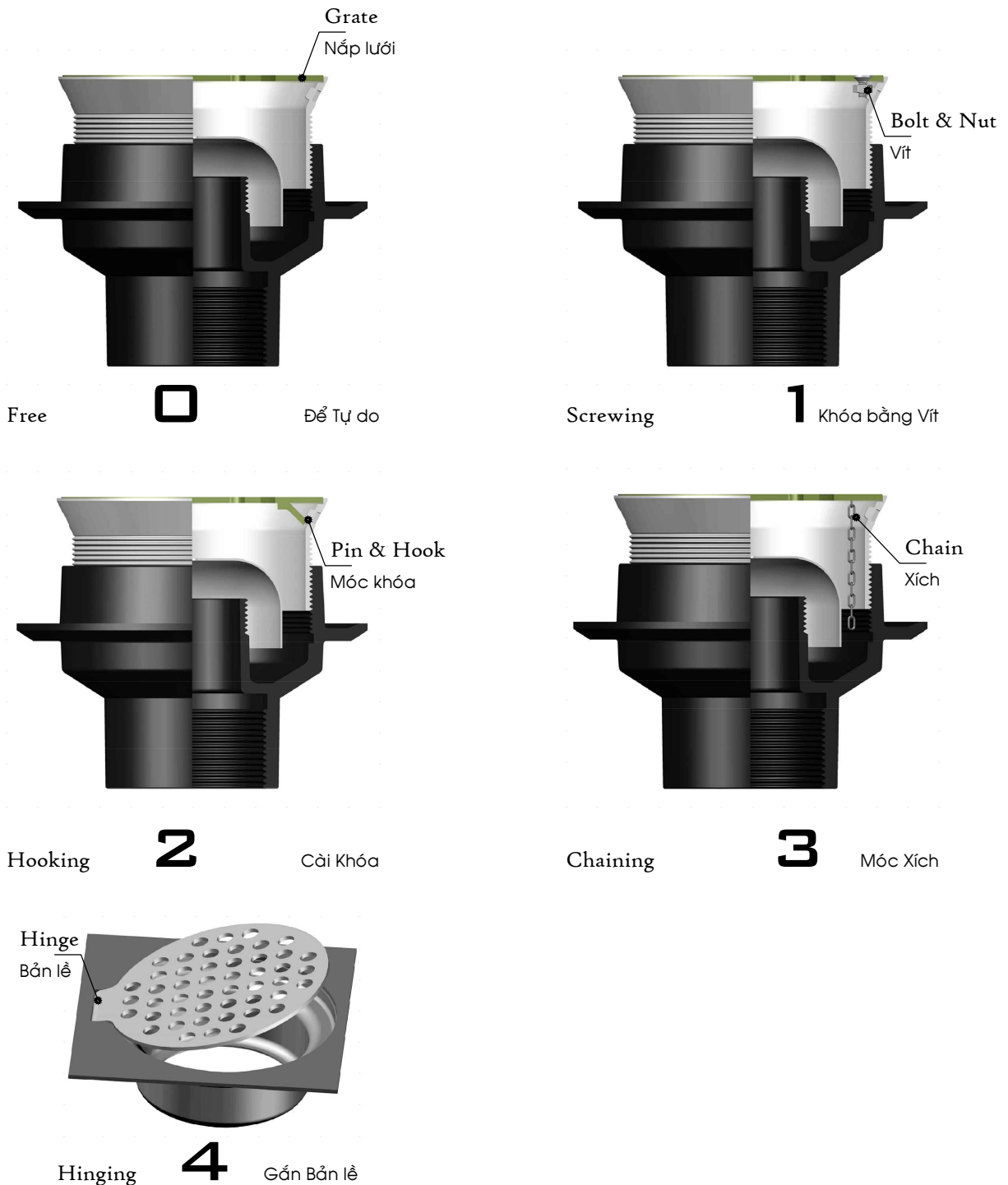
**R.** Fence  
Rào chắn



**T.** Heelsafe  
Rãnh nhỏ

There are 5 main ways to Lock the Grate Cover:

Có 5 cách Khóa Nắp Phễu:



E.g. "D4 060 O 125 S24 4 3" is the code of a Hinged Floor Drain  
 Vd: "D4 060 O 125 S24 4 3" là mã số của phễu thoát nước sàn có Nắp gắn bản lề

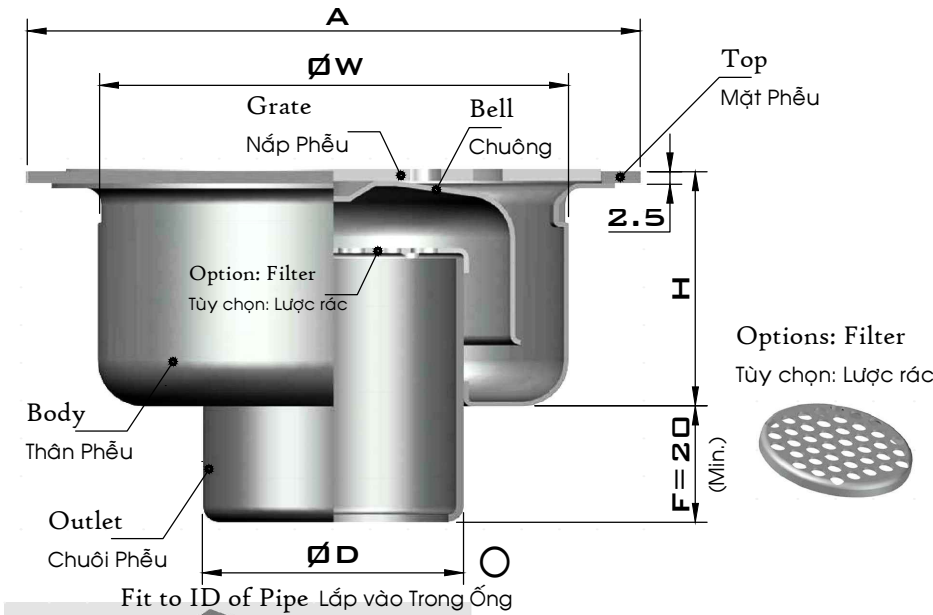


# Stainless Steel Floor Drains

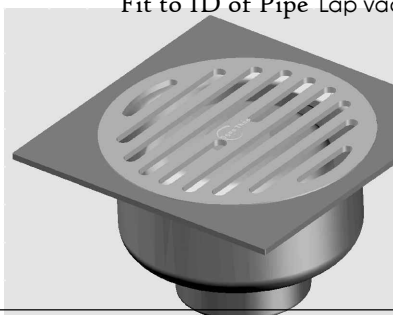
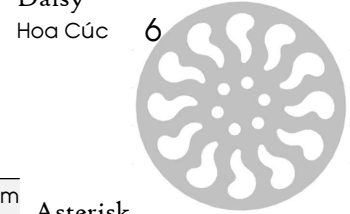
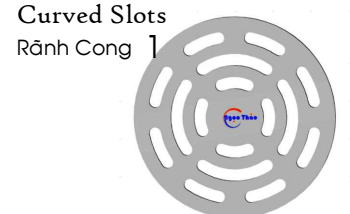
## Phễu Inox Thu nước Sàn



### Kiểu D3 Model



Option: Slots on Grate  
Tùy chọn: Dạng Rãnh Nắp



Key Features	Đặc điểm
Material: 304/316L Stainless Steel	Vật liệu: Inox 304/316L
Water fast out	Thoát nước nhanh
Prevent foul smell	Ngăn mùi hôi
Sizes can be changed according to customer's need	Kích thước có thể thay đổi theo yêu cầu của khách hàng

Pipe Size	A	ØD	H	ØW	Free Area	Code		
Kích thước Ống					Diện tích Rãnh thoát	Mã số		
(in)	(OD)	(mm)	(mm)	(mm)	(mm <sup>2</sup> )			
DN40	1 1/2	49	120	42	45	81	3,290	D3049 O 120 SA 2 23
DN50	2	60	120	52	30	81	3,290	D3060 O 120 SA 1 23W
DN50	2	60	120	52	45	90	3,290	D3060 ? 120 SA 2 23
DN50	2	60	120	52	30	102	3,290	D3060 O 120 S? 2 23A
DN65	2 1/2	75	120	67	45	102	3,290	D3075 O 120 SA 2 23
DN80	3	90	150	81	54	125	5,130	D3090 O 150 SA 2 23
DN80	3	90	200	81	54	125	5,130	D3090 O 200 SA 2 23
DN100	4	110	150	98	54	125	5,130	D3110 O 150 SA ? 23
DN100	4	110	180	98	54	152	6,800	D3110 O 180 SA 2 23
DN100	4	114	150	102	54	125	5,130	D3114 O 150 SA 2 23
DN100	4	114	180	102	54	152	6,380	D3114 O 180 SA 2 23
DN125	5	140	200	125	54	180	9,670	D3140 O 200 SA 2 23
DN150	6	160	240	148	60	200	12,000	D3160 O 240 SA 2 23
DN150	6	168	240	152	60	200	12,000	D3168 O 240 SA 2 2?
DN200	8	200	250	180	75	228	15,300	D3200 O 250 SA 2 23

With/Without Filter  
Có/Không có Lược rác

A/1

Curved/Straight/  
Daisy/Asterisk Slots  
Rãnh Cong/Thẳng  
/Hoa Cúc/Hoa Thị

1/2/6/X

SUS304/316L  
Inox 304/316L

3/4

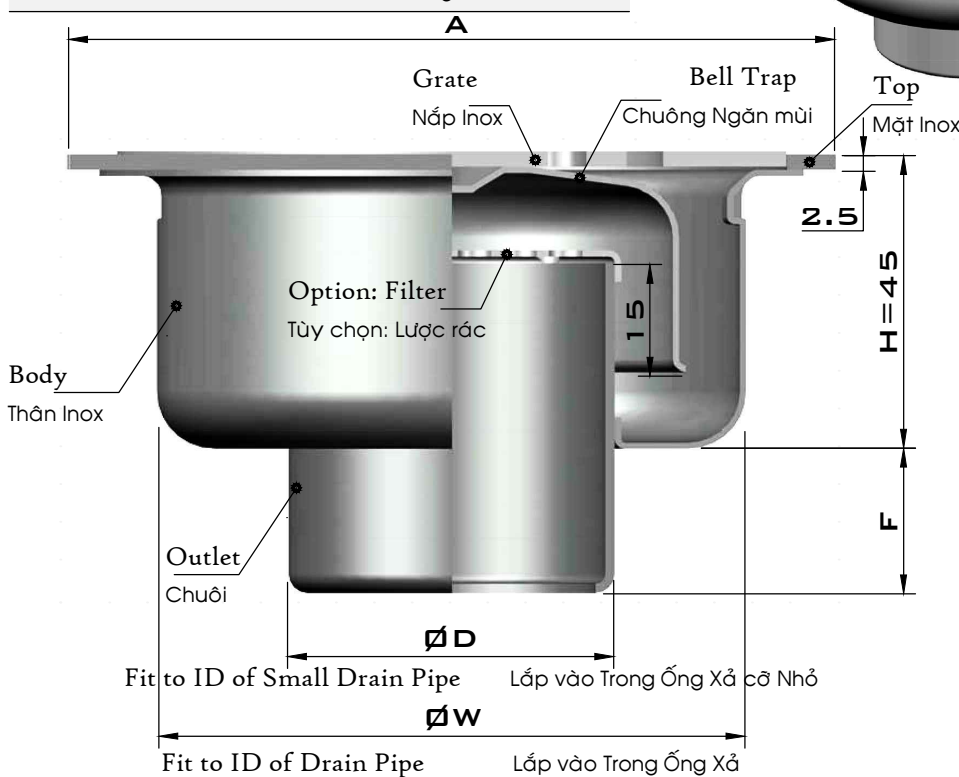
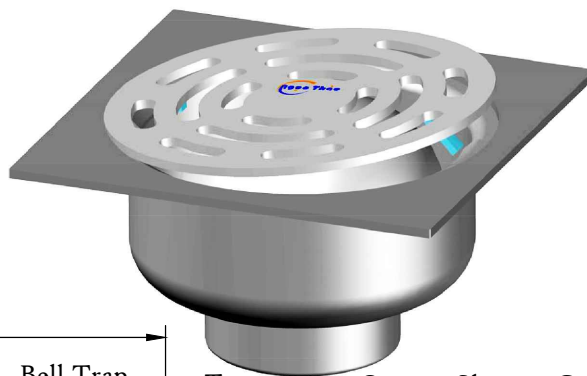
# Stainless Steel Floor Drains

## Phễu Inox Thu nước Sàn

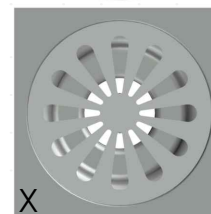
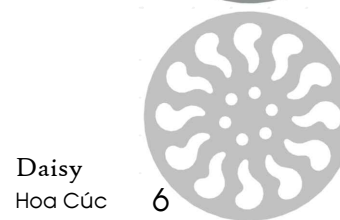


### Kiểu DF Model

Specification	Đặc tính
Material: Stainless Steel SUS304	Vật liệu: Inox SUS304
Be able to connect	Có thể lắp
Drain Pipe with	Ống xả với
Outlet/Body	Chuôi/Thân phễu
Prevent foul smell	Ngăn mùi hôi



Option: Slots on Grate  
Tùy chọn: Dạng Rãnh Nắp



Pipe Size	Or	A	ØD	ØW	F	Free Area	Code
Kích thước Ống	Hoặc					Diện tích Rãnh thoát	Mã số
(in) (Ømm)	(in) (Ømm)	(mm)	(mm)	(mm)	(mm)	(mm <sup>2</sup> )	
DN50	2 60	DN32 1 1/4 42	100	32	52	20	1,700 DF060 O 100 SA 1 23
DN65	2 1/2 75	DN40 1 1/2 49	100	42	68	24	1,700 DF075 O 100 SA 1 23
DN80	3 82	DN40 1 1/2 49	120	42	74	28	2,700 DF082 O 120 SA 1 23
DN80	3 90	DN50 2 60	100	52	81	28	1,700 DF090 O 100 SA 1 23
DN80	3 90	DN50 2 60	110	52	81	28	2,700 DF090 O 110 SA 1 23
DN80	3 90	DN50 2 60	120	52	81	28	2,700 DF090 O 120 S? 1 23
DN100	4 114	DN65 2 1/2 75	120	68	102	30	2,700 DF114 O 120 SA 1 23
DN100	4 110	DN65 2 1/2 75	140	68	99	30	2,700 DF110 O 140 SA 1 23
DN100	4 114	DN65 2 1/2 75	140	68	102	30	2,700 DF114 O 140 SA 1 23
DN125	5 140	DN80 3 90	150	81	126	32	4,280 DF140 O 150 SA 1 23
DN150	6 168	DN100 4 114	180	102	152	40	5,930 DF168 O 180 SA ? 23

With/Without Filter  
Có/Không có Lưới rác

A/1

Curved/Straight/Daisy/Asterisk  
Rãnh Cong/Thẳng/Hoa Cúc/Hoa Thị

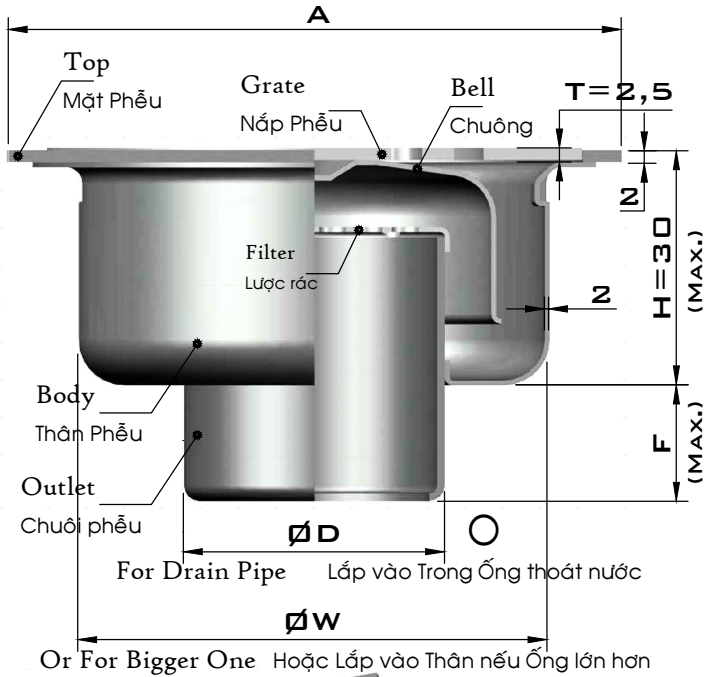
1/2/6/A

# Stainless Steel Floor Drains

## Phễu Inox Thu nước Sàn

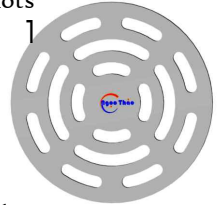


### Kiểu DS..A Model

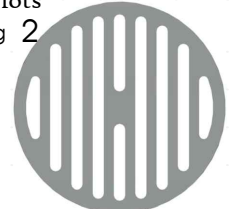


Option: Slots on Grate  
Tùy chọn: Dạng Rãnh Nắp

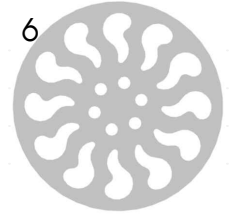
Curved Slots  
Rãnh Cong 1



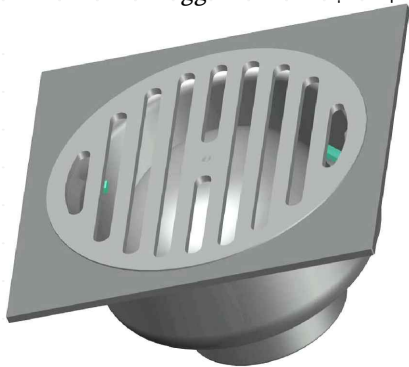
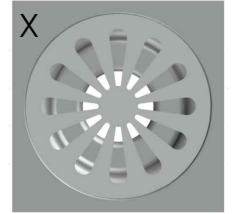
Straight Slots  
Rãnh Thẳng 2



Daisy  
Hoa Cúc 6



Asterisk  
Hoa Thị X



Key Features	Đặc điểm
Material: 304/316 stainless steel	Vật liệu: Inox 304/316
Prevent foul smell	Ngăn mùi hôi
Be able to connect to drain pipe through outlet or body	Có thể lắp ống thoát nước vào chuôi hoặc thân phễu

Pipe Size	Or	ØDe	A	ØD	ØW	F	Free Area	Code			
Kích thước Ống	Hoặc	(in) (Ømm)	(mm)	(mm)	(mm)	(mm)	Diện tích Rãnh thoát (mm <sup>2</sup> )	Mã số			
DN65	2 1/2	75	DN40	1 1/2	49	100	42	68	24	2,070	DS075 O 100 SA 2 23A
DN80	3	90	DN40	1 1/2	49	100	42	81	24	2,070	DS049 O 100 SA 2 23A
DN80	3	90	DN50	2	60	100	51	81	28	2,070	DS090 O 100 SA 2 23A
DN80	3	90	DN50	2	60	110	51	81	28	3,100	DS090 O 110 SA 2 23A
DN80	3	90	DN50	2	60	120	51	81	28	3,290	DS090 O 120 SA 2 23A
DN80	3	90	DN50	2	60	150	51	81	28	3,290	DS090 O 150 SA 2 27A
DN100	4	110	DN65	2 1/2	75	120	68	98	30	3,290	DS110 O 120 SA 2 23A
DN100	4	114	DN65	2 1/2	75	120	68	102	30	3,290	DS114 O 120 SA 2 23A
DN100	4	110	DN65	2 1/2	75	140	68	98	30	3,290	DS110 O 140 SA 2 23A
DN100	4	114	DN65	2 1/2	75	140	68	102	30	3,290	DS114 O 140 SA 2 23A
DN125	5	140	DN80	3	90	150	81	125	32	5,130	DS140 O 150 SA 2 23A
DN150	6	168	DN100	4	114	180	102	152	40	6,800	DS168 O 180 SA 2 23A

304/316 Stainless Steel

Inox 304/316

3/4

Straight/Curved/Daisy  
/Asterisk Slots/W.Flowers  
Rãnh Thẳng/Cong/Hoa Cúc  
/Hoa Thị

2/1/6/X

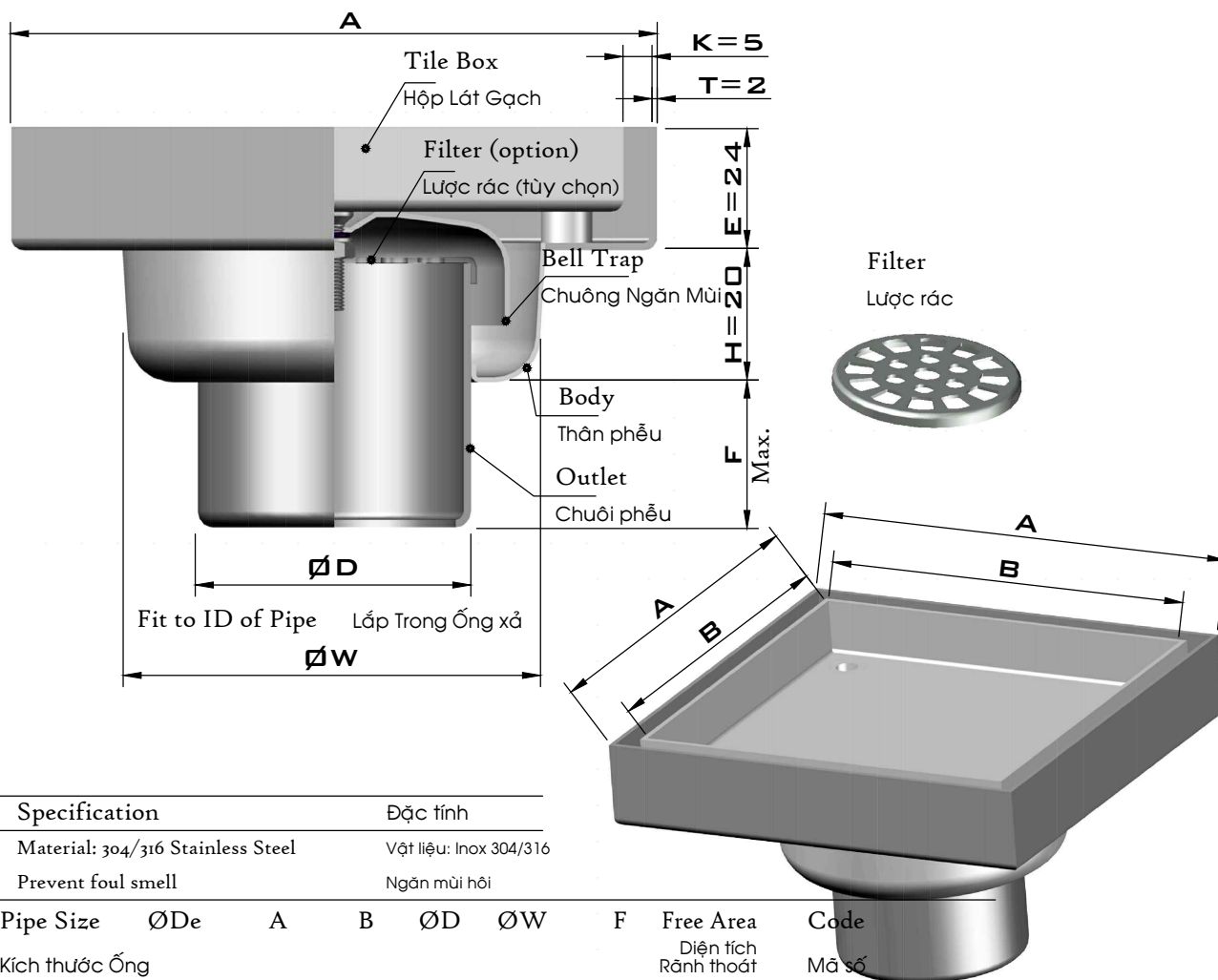


# Tile insert Floor Drains

## Phễu thu sàn lát Gạch



### Kiểu D8 Model



Specification	Đặc tính
Material: 304/316 Stainless Steel	Vật liệu: Inox 304/316
Prevent foul smell	Ngăn mùi hôi

Pipe Size	ØDe	A	B	ØD	ØW	F	Free Area	Code	
Kích thước Ống	(in)	(mm)	(mm)	(mm)	(mm)	(mm)	Diện tích Rãnh thoát (mm <sup>2</sup> )	Mã số	
DN32	1 1/4	42	100	82	32	52	20	1,820	D8 042 O 100 S1G03
DN40	1 1/2	49	100	82	42	68	24	1,820	D8 049 O 100 S1G03
DN40	1 1/2	49	110	92	42	68	24	2,020	D8 049 O 110 S1G03
DN50	2	60	100	82	52	81	28	1,820	D8 060 O 100 SAG03
DN50	2	60	110	92	52	81	28	2,020	D8 060 O 110 SAG03
DN50	2	60	120	102	52	81	28	2,220	D8 060 O 120 SAG03
DN65	2 1/2	75	110	92	68	102	30	2,020	D8 075 O 110 SAG03
DN65	2 1/2	75	125	107	68	102	30	2,320	D8 075 O 125 SAG03
DN80	3	90	110	92	52	81	28	2,020	D8 090 O 110 SAG03
DN80	3	90	120	102	81	102	32	2,220	D8 090 O 120 SAG03
DN80	3	90	125	107	81	102	32	2,320	D8 090 O 125 SAG03
DN100	4	110	150	132	98	125	40	2,820	D8 110 O 150 SAG03
DN100	4	114	150	132	102	125	40	2,820	D8 114 O 150 SAG03
DN125	5	140	180	162	125	152	45	3,420	D8 140 O 180 SAG03

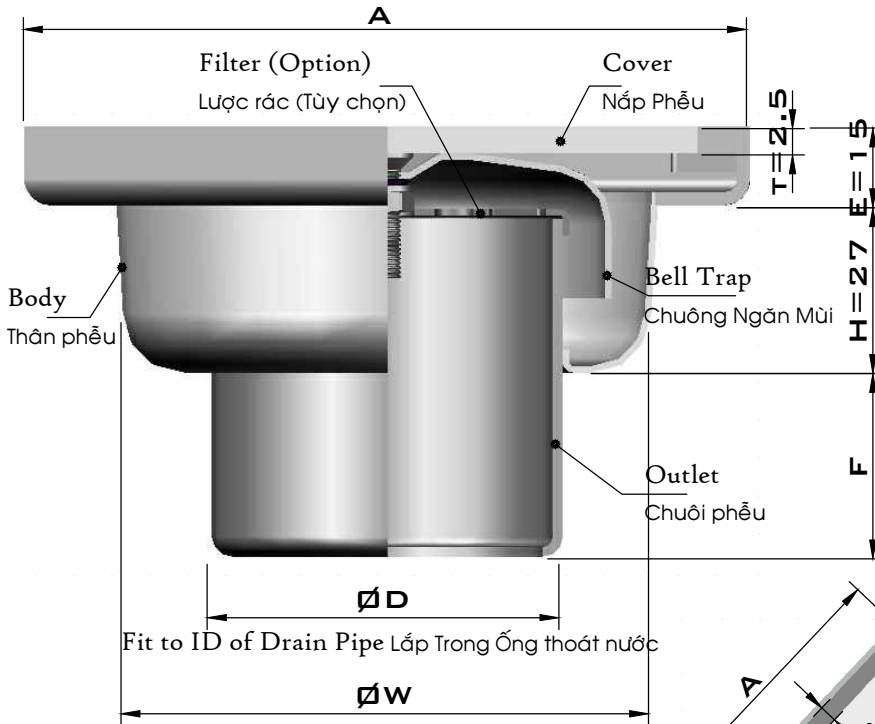
Material:  
**SUS 314/316**  
**Stainless Steel**  
 ↓  
 Vật liệu: Inox 304/316  
**3/4**

# Stainless Steel Floor Drains

## Phễu Inox Thu nước Sàn

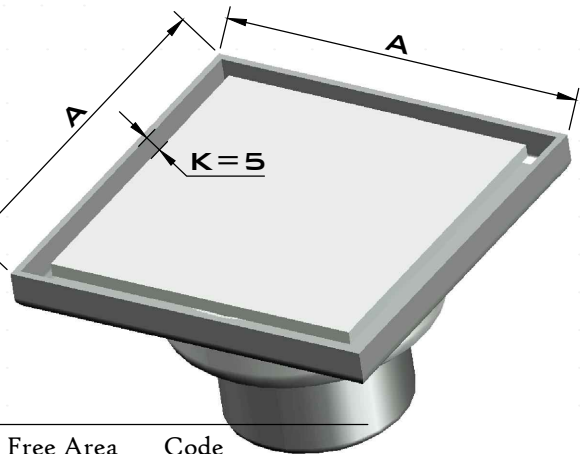
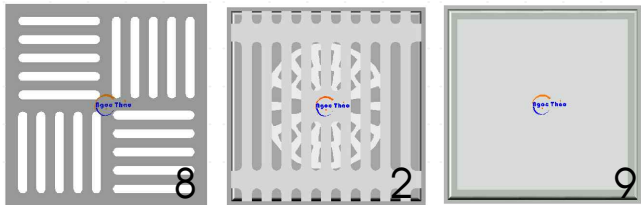


### Kiểu E8 Model



Specification	Đặc tính
Material: SUS304/316	Vật liệu: Inox 304/316
Antifoul	Ngăn mùi Chống hôi

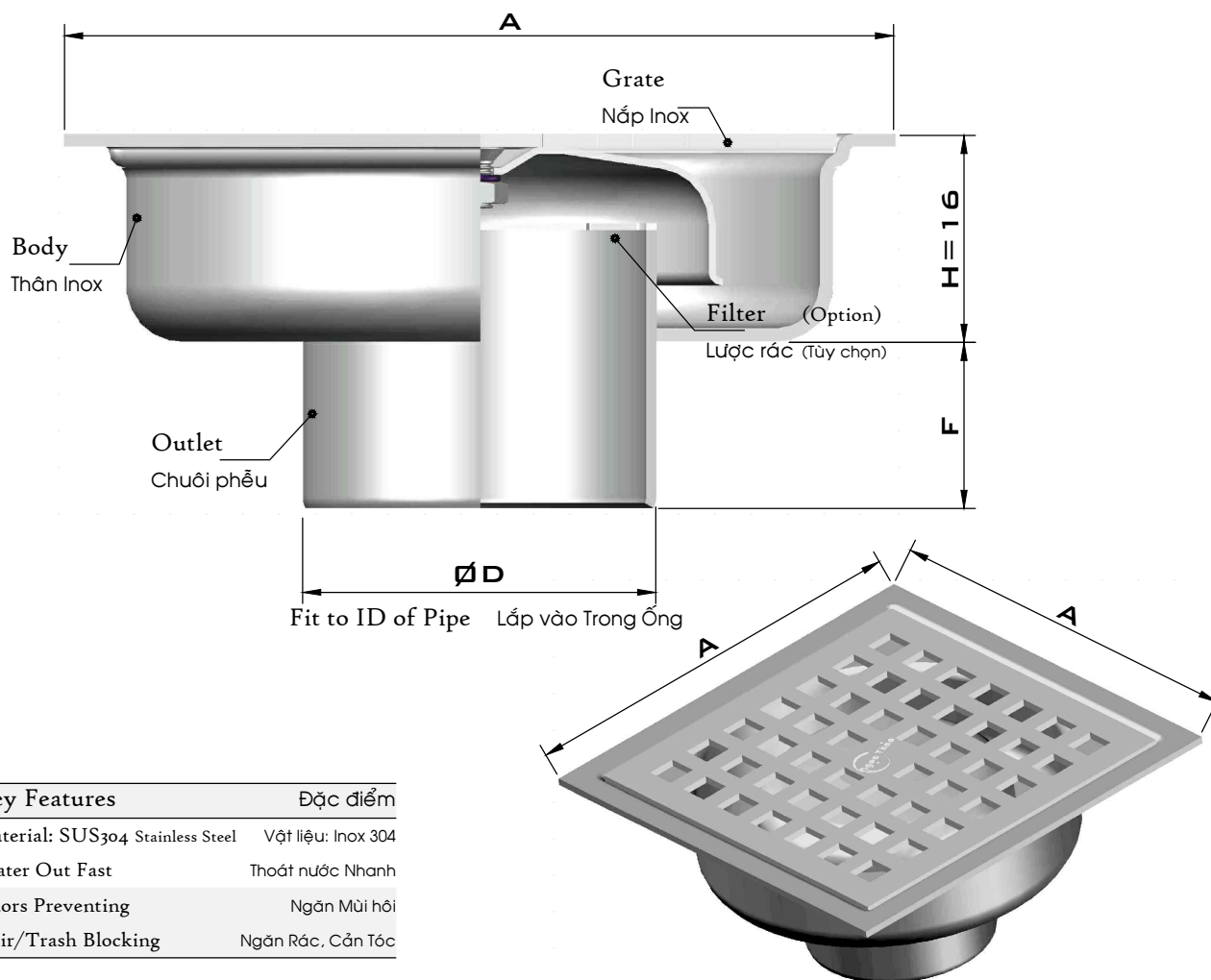
Options: Slot Shape Tùy chọn: Dạng Rãnh Nắp



Pipe Size	ØDe	A	ØD	ØW	F	Free Area	Code
Kích thước Ống	(in)	(mm)	(mm)	(mm)	(mm)	Diện tích Rãnh thoát (mm <sup>2</sup> )	Mã số
DN32	1 1/4	42	100	38	20	1,820	E8 042O 100 SA903
DN40	1 1/2	49	100	42	24	1,820	E8 049O 100 SA903
DN50	2	60	100	52	28	1,820	E8 060O 100 SA903
DN50	2	60	110	52	28	2,020	E8 060O 110 SA903
DN50	2	60	120	51	28	2,220	E8 060O 120 S1903
DN65	2 1/2	75	110	68	30	2,020	E8 075O 110 SA903
DN65	2 1/2	75	120	68	30	2,220	E8 075O 120 SA903
DN80	3	90	100	52	28	1,820	E8 090O 100 SA903
DN80	3	90	110	52	28	2,020	E8 090O 110 SA903
DN80	3	90	120	51	28	2,220	E8 090O 120 S1903
DN80	3	90	150	81	32	3,820	E8 090O 150 SA903
DN100	4	110	150	60	12	3,820	E8 110O 150 S1903
DN100	4	114	150	102	40	3,360	E8 114O 150 SA903

Material:  
 SUS 314/316  
 Stainless Steel  
 ↓  
 Vật liệu: Inox 304/316  
 3/4  
 Slot Shape  
 Dạng Rãnh  
 8/2/9

### Kiểu DH..A Model



Key Features	Đặc điểm
Material: SUS304 Stainless Steel	Vật liệu: Inox 304
Water Out Fast	Thoát nước Nhanh
Odors Preventing	Ngăn Mùi hôi
Hair/Trash Blocking	Ngăn Rác, Cản Tóc

Pipe Size	ØD	A	F <sub>Max</sub>	Free Area	Code
Kích thước Ống				Diện tích Rãnh thoát	Mã số
DN	ØDe (in)	(mm)	(mm)	(mm <sup>2</sup> )	
DN32	42 1 1/4	32	100	20	2,160 DH 042 O100 SA503A
DN40	49 1 1/2	42	100	24	2,160 DH 060 O100 SA503A
DN50	60 2	51	100	28	2,160 DH 060 O100 SA503A
DN50	60 2	51	120	28	3,070 DH 060 O120 SA503A
DN65	75 2 1/2	67	120	28	3,070 DH 075 O120 SA503A
DN80	90 3	76	120	32	3,070 DH 090 O120 SA503A
DN80	90 3	76	150	32	5,120 DH 090 O150 SA503A
DN100	110 4	98	120	36	3,070 DH 110 O120 SA503A
DN100	110 4	98	150	36	5,120 DH 110 O150 SA503A
DN100	114 4	102	120	36	3,070 DH 114 O120 SA503A
DN100	114 4	102	150	36	5,120 DH 114 O150 SA503A

With/Without Filter  
Có/Không có Lược rác

A/1

# Hinged Floor Drains

## Phễu thu nước Sàn Nắp Bản lề



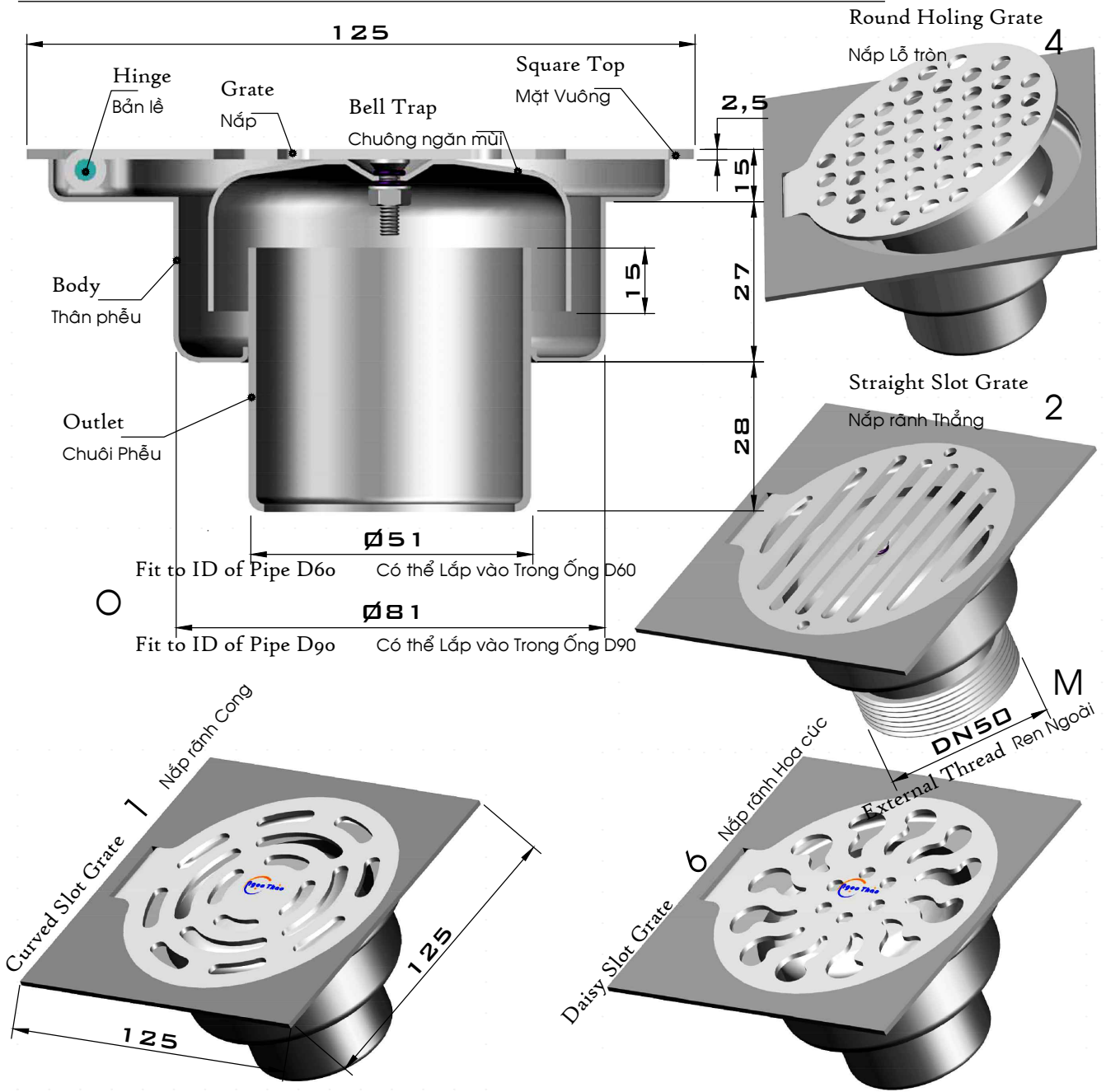
Model D4..1 for Drain Pipe D60/D90 (DN50/DN80)

Kiểu D4..1 dùng cho Ống D60/D90 (DN50/DN80)

Specification		Đặc tính
Material: Stainless Steel SUS304		Vật liệu: Inox SUS304
Free Area	2.500 mm <sup>2</sup>	Diện tích rãnh thoát
Be able to connect Drain Pipe with Outlet/Body		Có thể lắp Ống xả với Chuôi/Thân phễu
Prevent foul smell		Ngăn mùi hôi

Code: O/M	Connecting Method	Curved/Straight/Round/Daisy Slots
Mã số:	Cách Lắp vào Ống	Rãnh Cong/Thẳng/Tròn/Hoa Cúc
	D4 060 ? 125S1 ? 43	1/2/4/6



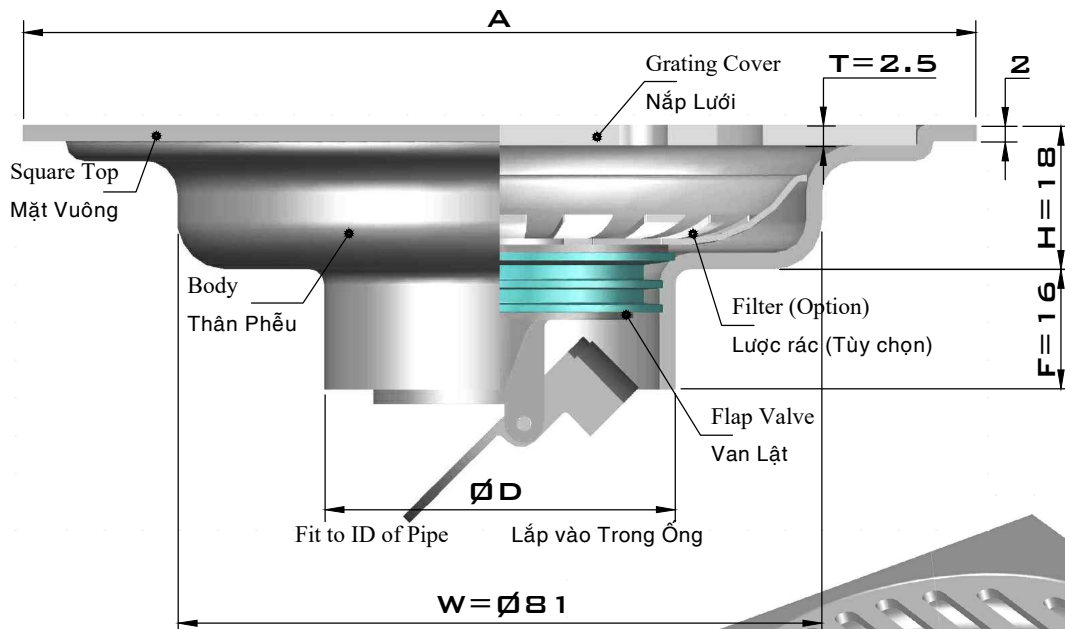


# Stainless Steel Floor Drains

## Phễu Inox Thu nước Sàn

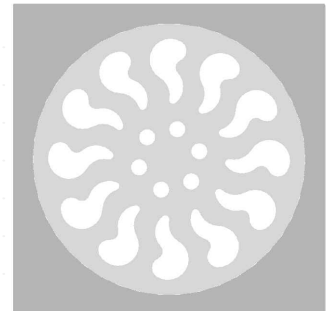


### Kiểu DX..4 Model



Key Features	Đặc điểm
Material: SUS304 Stainless Steel	Vật liệu: Inox 304
Prevent foul smell	Ngăn mùi hôi
Anti-Insect	Ngăn Côn trùng
Anti-Backwater	Ngăn nước trào ngược

#### Options Tùy chọn



Curved Slot Grate **1** Nắp rãnh Cong

Straight Slot Grate **2** Nắp rãnh Thẳng

Daisy Slot Grate **6** Nắp rãnh Hoa Cúc

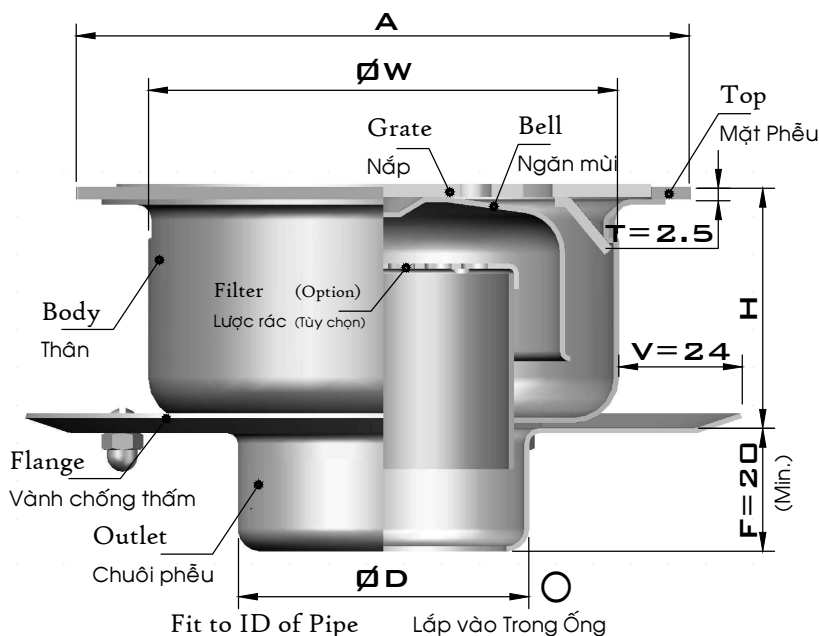
Drain Pipe Diameter	A		ØD	Free Area	Code	With/Without Filter
Đường kính Ống xả	(in)	Ø (mm)	(mm)	Diện tích Rãnh thoát (mm <sup>2</sup> )	Mã số	Có/Không có Lược rác
DN40	1 1/2	49	100	42	2,070	DX 049 O100S ? 2 23 <b>6/4</b>
DN50	2	60	100	51	2,070	DX 060 O100S 6 2 23
DN50	2	60	120	51	3,290	DX 060 O120S 6 2 23
DN65	2 1/2	75	100	68	2,070	DX 075 O100S 6 2 23
DN65	2 1/2	75	120	68	3,290	DX 075 O120S 6 ? 23 <b>1/2/6</b>
DN80	3	90	100	51	2,070	DX 090 O100S 6 2 23
DN80	3	90	120	51	3,290	DX 090 O120S 6 2 23

# Stainless Steel Floor Drains

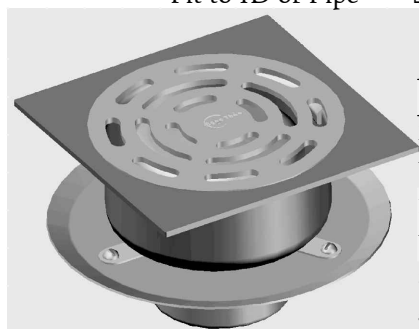
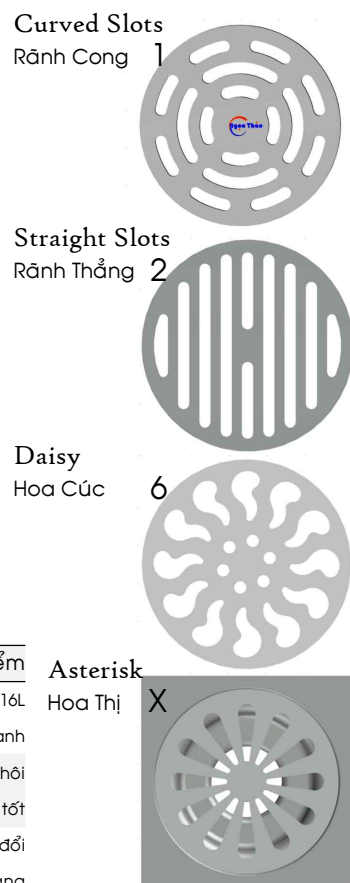
## Phễu Inox Thu nước Sàn



### Kiểu D3..V Model



Option: Slots on Grate  
Tùy chọn: Dạng Rãnh Nắp



Key Features	Đặc điểm
Material: SUS304/316L Stainless Steel	Vật liệu: Inox 304/316L
Water fast out	Thoát nước nhanh
Prevent foul smell	Ngăn mùi hôi
Well waterproof	Chống thấm tốt
Sizes can be changed according to customer's need	Kích thước có thể thay đổi theo yêu cầu của khách hàng

Pipe Size	A	ØD	H	ØW	Free Area	Code
Kích thước Ống	(in) (OD)	(mm)	(mm)	(mm)	Diện tích Thoát sàn (mm <sup>2</sup> )	Mã số
DN40	1 1/2 49	120	42	46	81	2,700 D3049 O 120 S1 1 23V
DN50	2 60	120	52	46	90	2,700 D3060 O 120 S1 1 23V
DN65	2 1/2 75	120	67	46	102	2,700 D3075 O 120 S1 1 23V
DN80	3 90	150	81	55	125	4,300 D3090 O 150 S1 1 23V
DN100	4 110	150	98	55	125	4,300 D3110 O 150 S1 1 23V
DN100	4 114	150	102	55	125	4,300 D3114 O 150 S1 1 23V
DN100	4 114	180	102	55	152	6,400 D3114 O 180 S1 1 2?V
DN125	5 140	200	125	55	180	7,500 D3140 O 220 S1 1 2?V
DN150	6 160	240	148	60	200	9,000 D3160 O 240 S1 1 2?V
DN150	6 168	240	152	60	200	9,000 D3168 O 240 S1 1 23V
DN200	8 200	250	180	75	220	12,000 D3200 O 250 S? 1 23V
DN200	8 220	280	200	75	250	17,000 D3220 O 280 S1 1 23V

Curved/Straight/  
/Daisy/Asterisk  
Rãnh Cong/Thẳng/  
/Hoa cúc/Hoa thị

1/2/6/X

SUS304/316L  
Inox 304/316L

3/4

With/Without Filter  
Có/Không có Lược rác

A/1

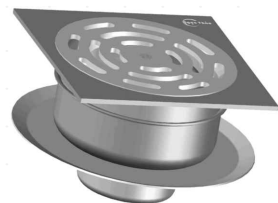
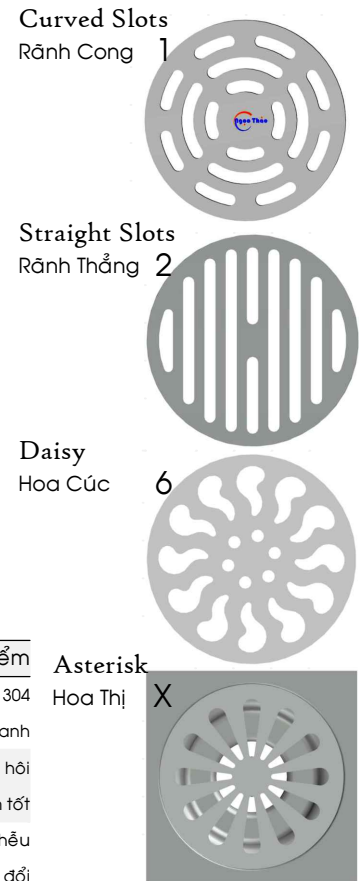
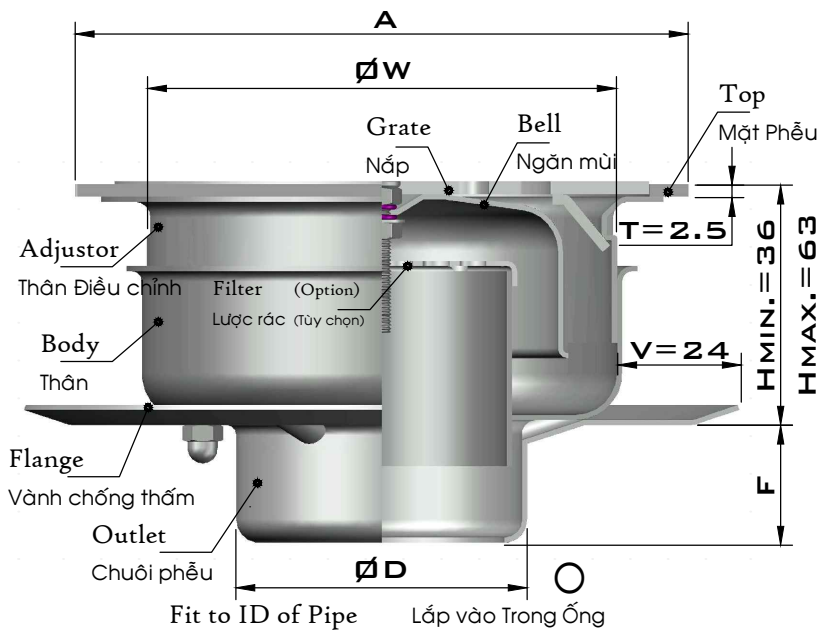
# Stainless Steel Floor Drains

## Phễu Inox Thu nước Sàn



### Kiểu D3..W Model

Option: Slots on Grate  
Tùy chọn: Dạng Rãnh Nắp



Key Features	Đặc điểm
Material: 304 Stainless Steel	Vật liệu: Inox 304
Water fast out	Thoát nước nhanh
Prevent foul smell	Ngăn mùi hôi
Well waterproof	Chống thấm tốt
Adjustable height	Có thể điều chỉnh chiều cao phễu
Dimensions may vary according to customer needs	Kích thước có thể thay đổi theo yêu cầu của khách hàng

Pipe Size	A	ØD	F	ØW	Free Area	Code		
Kích thước Ống	(in)	(OD)	(mm)	(mm)	Diện tích Rãnh thoát (mm <sup>2</sup> )	Mã số		
DN40	1 1/2	49	120	42	24	81	2,700	D3049 O 120 S1 1 23W
DN50	2	60	120	52	28	90	2,700	D3060 O 120 S1 1 23W
DN65	2 1/2	75	120	67	30	102	2,700	D3075 O 120 S1 1 23W
DN80	3	90	150	81	32	125	4,300	D3090 O 150 S1 1 23W
DN100	4	110	150	98	40	125	4,300	D3110 O 150 S1 1 23W
DN100	4	114	150	102	40	125	4,300	D3114 O 150 S1 1 23W
DN100	4	114	180	102	40	152	6,400	D3114 O 180 S1 1 23W
DN125	5	140	200	125	45	180	7,500	D3140 O 220 S1 1 23W
DN150	6	160	240	148	50	200	9,000	D3160 O 240 S1 1 23W
DN150	6	168	240	152	50	200	9,000	D3168 O 240 S1 1 23W

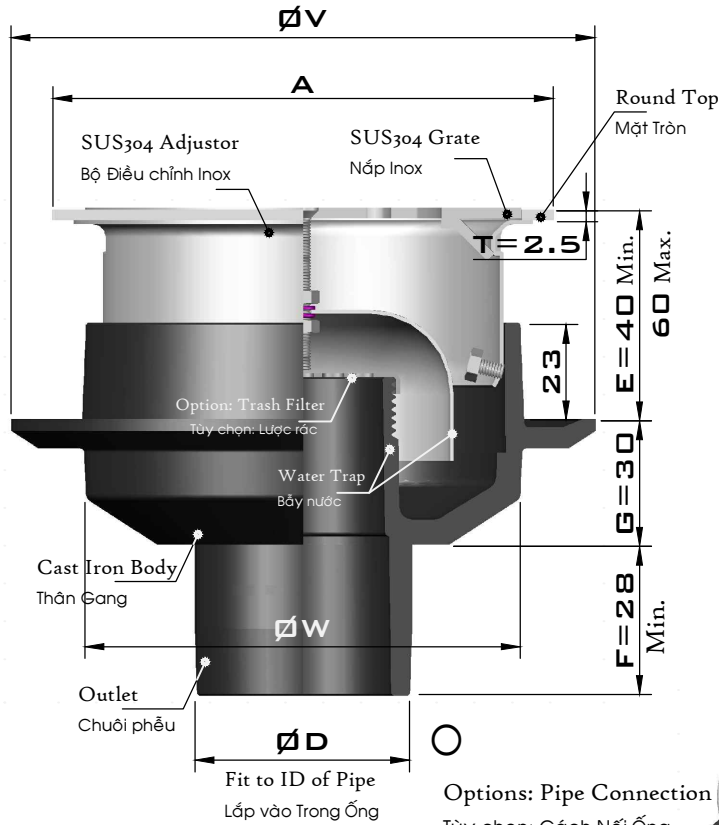
Curved/Straight/  
/Daisy/Asterisk  
Rãnh Cong/Thẳng/  
/Hoa cúc/Hoa thị  
1/2/6/X  
With/Without Filter  
Có/Không có Lược rác  
A/1

# Adjustable Floor Drain

## Phễu Thu Nước Sàn Điều chỉnh



### Kiểu Mặt Tròn D1..R Round Top Model



#### Key Features

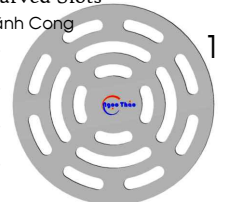
- Materials: Cast Iron+SUS 304
- Water Out Fast
- Prevent foul smell
- Hair/Trash Blocking
- Good waterproof
- Easy to adjust the height

#### Đặc điểm

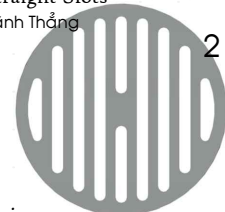
- Vật liệu: Gang + Inox 304
- Thoát nước nhanh
- Ngăn mùi
- Ngăn Rác, Cản Tóc
- Chống thấm tốt
- Điều chỉnh chiều cao dễ dàng

Option: Slots on Grate  
Tùy chọn: Dạng Rãnh Nắp

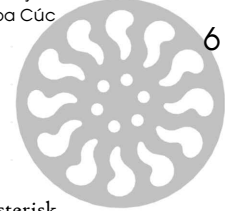
Curved Slots  
Rãnh Cong



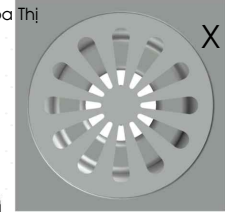
Straight Slots  
Rãnh Thẳng



Daisy  
Hoa Cúc



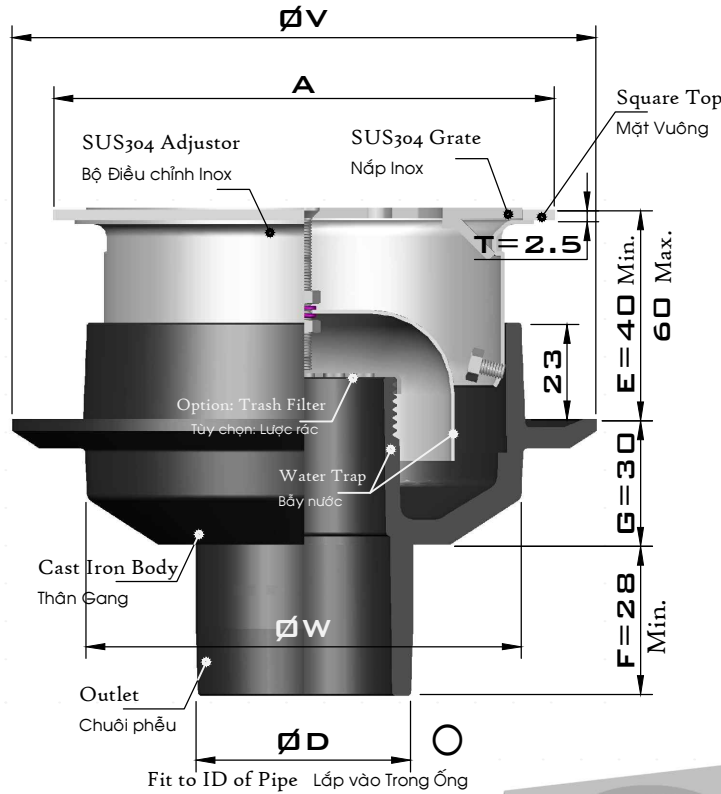
Asterisk  
Hoa Thị



Pipe Size		A	ØB	ØW	ØD	ØV	Free Area	Code	
Kích thước Ống							Diện tích Rãnh thoát	Mã số	
(in)	(OD)	(mm)	(mm)	(mm)	(mm)	(mm)	(mm <sup>2</sup> )		With/Without trash filter Có/Không có Lược rác
DN40	1 1/2	49	120	50	110	42	2,700	D1049 O 120 R?12C	A/1
DN50	2	60	120	61	110	51	2,700	D1060 O 120 R112C	Connecting Method Cách Lắp vào Ống F/M/O/I
DN65	2 1/2	75	120	76	110	67	2,700	D1075 O 120 R112C	
DN80	3	90	120	90	110	81	2,700	D1090 O 120 R112C	Curved/Straight/ Daisy/Asterisk Slots Rãnh Cong/Thẳng /Hoa Cúc/Hoa Thị 1/2/6/X
DN80	3	90	175	90	155	81	6,380	D1090 O 175 R112C	
DN100	4	114	120	90	110	102	2,700	D1114 O 120 R112C	
DN100	4	110	175	110	155	98	6,380	D1110 O 175 R112C	
DN100	4	114	175	115	155	102	6,380	D1114 O 175 R112C	
DN125	5	140	225	141	210	125	11,150	D1140 O 225 R112C	
DN150	6	160	225	160	210	148	11,150	D1160 O 225 R1?2C	
DN150	6	168	225	169	210	152	11,150	D1168 O 225 R112C	



### Kiểu Mặt Vuông D1..S Square Top Model

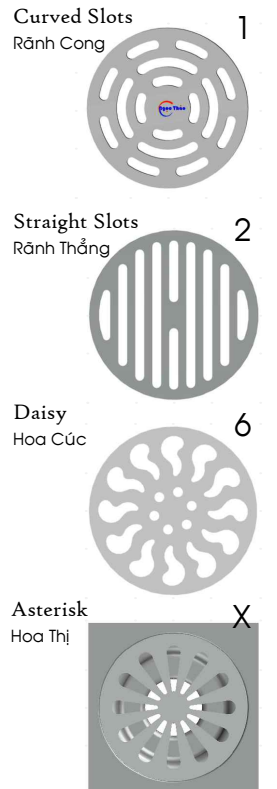


Reference Standards	Tiêu chuẩn Tham chiếu
Design	Thiết kế ASME A112.6.3-2001
SUS304 Details	Chi tiết Inox 304 JIS G4304

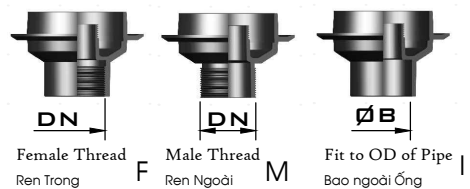
- Key Features**
- Materials: Cast Iron+SUS 304
  - Water Out Fast
  - Prevent foul smell
  - Hair/Trash Blocking
  - Good waterproof
  - Easy to adjust the height

- Đặc điểm**
- Vật liệu: Gang + Inox 304
  - Thoát nước nhanh
  - Ngăn mùi
  - Ngăn Rác, Cản Tóc
  - Chống thấm tốt
  - Điều chỉnh chiều cao dễ dàng

**Option: Slots on Grate**  
Tùy chọn: Dạng Rãnh Nắp



**Options: Pipe Connection** Tùy chọn: Cách Nối Ống



Pipe Size	A	ØB	ØW	ØD	ØV	Free Area	Code	Connecting Method
Kích thước Ống	(mm)	(mm)	(mm)	(mm)	(mm)	(mm <sup>2</sup> )	Mã số	Cách Lắp vào Ống F/M/O/I
(in)	(OD)							
DN40 1 1/2	49	120	50	110	42	2,700	D1049 ? 120 S112C	Square Top Mặt vuông S
DN50 2	60	120	61	110	51	2,700	D1060 O 120 S112C	Antifoul & With/Without filter Ngăn mùi & Có/Không có lược rác
DN65 2 1/2	75	120	76	110	67	2,700	D1075 O 120 S112C	A/1
DN80 3	90	120	90	110	81	2,700	D1090 O 120 S112C	
DN80 3	90	175	90	155	81	6,380	D1090 O 175 S112C	
DN100 4	114	120	90	110	102	2,700	D1114 O 120 S112C	Curved/Straight/Daisy/Asterisk Slots Rãnh Cong/Thẳng/Hoa Cúc/Hoa Thị
DN100 4	110	175	110	155	98	6,380	D1110 O 175 S112C	1/2/6/X
DN100 4	114	175	115	155	102	6,380	D1114 O 175 S112C	With Lock Nắp có khoá cài 2
DN125 5	140	225	141	210	125	11,150	D1140 O 225 S112C	
DN150 6	160	225	160	210	148	11,150	D1160 O 225 S112C	Material: Cast Iron+SUS304 Vật liệu: Gang+Inox 304 C
DN150 6	168	225	169	210	152	11,150	D1168 O 225 S112C	

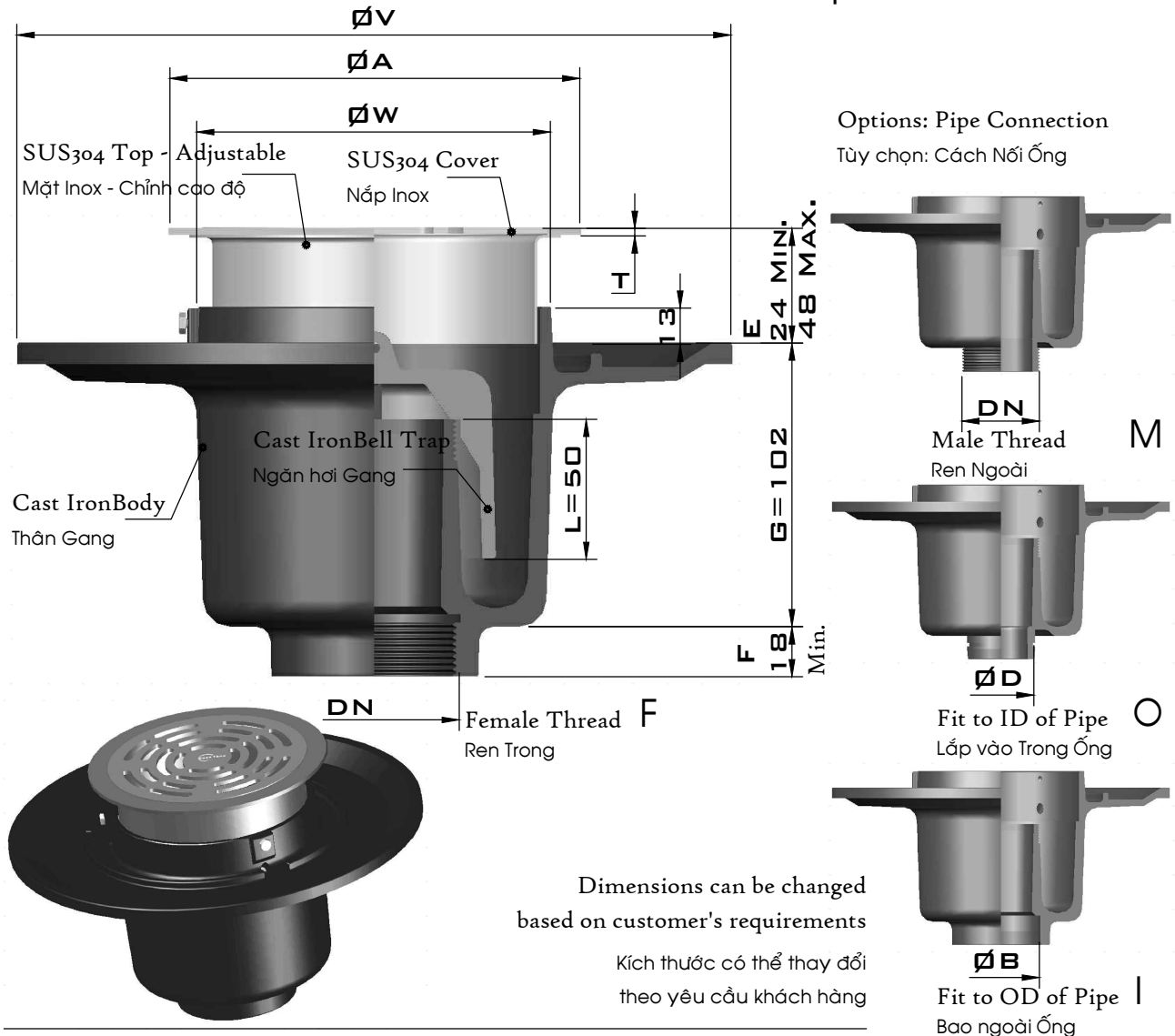
# Adjustable Floor Drain

## Phễu Thu Nước Sàn Điều chỉnh



### Model D9..R Adjustable Floor Drains - Round Top

### Kiểu D9..R Phễu thu Sàn Điều chỉnh - Mặt Tròn



Dimensions can be changed based on customer's requirements

Kích thước có thể thay đổi theo yêu cầu khách hàng

Pipe Size	ØA	ØB	ØD	ØV	ØW	T	Free Area	Code
Kích thước Ống	(mm)	(mm)	(mm)	(mm)	(mm)	(mm)	Diện tích Rãnh thoát (mm <sup>2</sup> )	Mã số
	(in)	(mm)	(mm)	(mm)	(mm)	(mm)	(mm <sup>2</sup> )	
DN40	1 1/2	120	50	42	220	110	2,700	D9049 O 120 R112C
DN50	2	120	60	52	220	110	2,700	D9060 O 120 R112C
DN50	2	150	60	52	260	130	4,000	D9060 O 150 R112C
DN65	2 1/2	150	75	67	260	130	4,000	D9075 O 150 R112C
DN80	3	150	89	81	260	130	4,000	D9090 O 150 R112C
DN80	3	240	89	81	340	220	11,000	D9090 O 240 R112C
DN100	4	150	114	102	260	130	4,000	D9114 O 150 R112C
DN100	4	240	114	102	340	220	11,000	D9114 ? 240 R112C
DN150	6	240	168	152	340	220	11,000	D9168 O 240 R112C

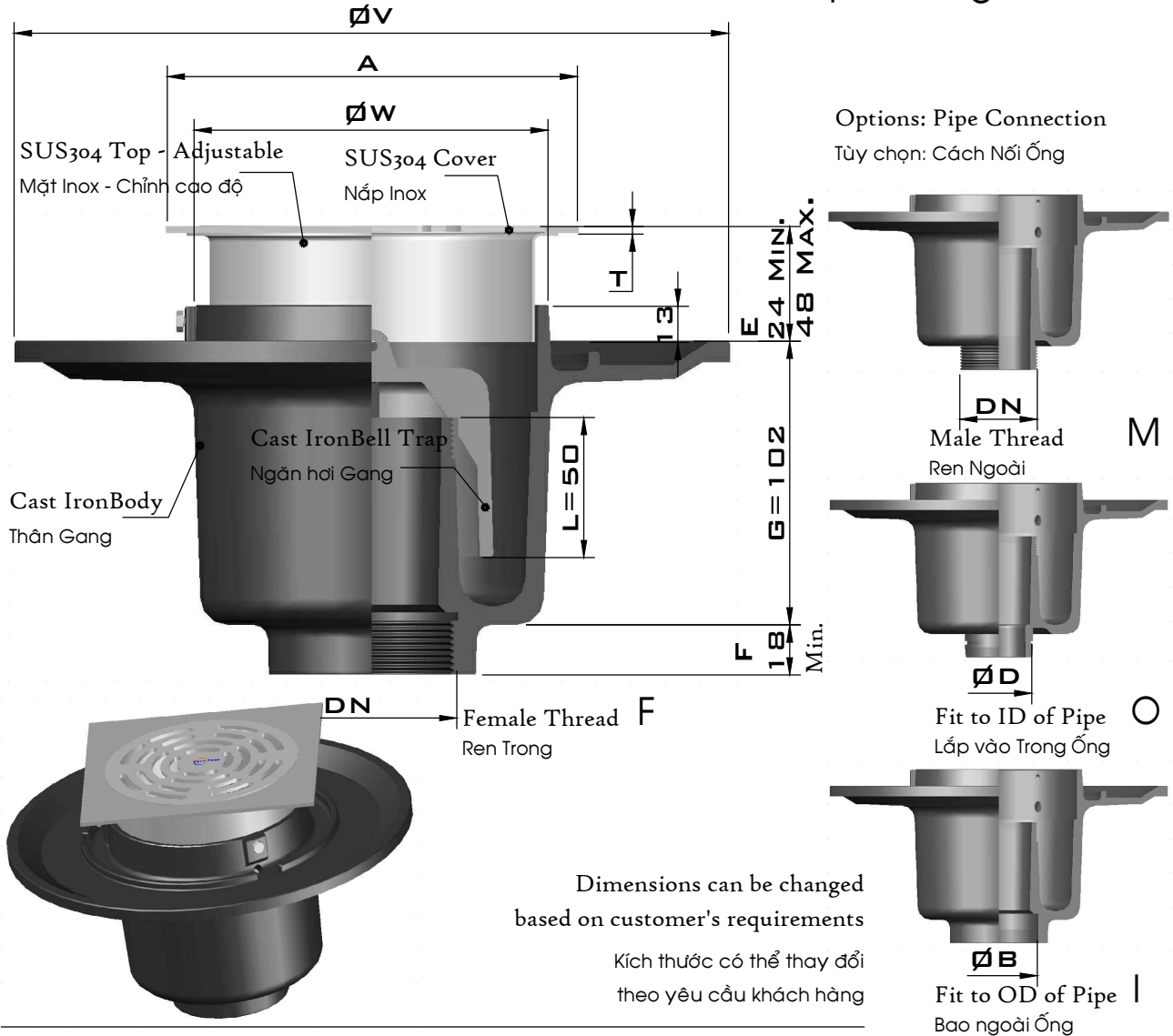
# Adjustable Floor Drain

## Phễu Thu Nước Sàn Điều chỉnh



### Model D9..S Adjustable Floor Drains - Square Top

### Kiểu D9..S Phễu thu Sàn Điều chỉnh - Mặt Vuông



Pipe Size	A	ØB	ØD	ØV	ØW	T	Free Area	Code
Kích thước Ống							Diện tích Rãnh thoát	Mã số
(in)	(mm)	(mm)	(mm)	(mm)	(mm)	(mm)	(mm <sup>2</sup> )	
DN40	1 1/2	120	50	42	220	110	2,700	D9049 O 120 S112C
DN50	2	120	60	52	220	110	2,700	D9060 O 120 S112C
DN50	2	150	60	52	260	130	4,000	D9060 O 150 S112C
DN65	2 1/2	150	75	67	260	130	4,000	D9075 O 150 S112C
DN80	3	150	89	81	260	130	4,000	D9090 O 150 S112C
DN80	3	240	89	81	340	220	11,000	D9090 O 240 S112C
DN100	4	150	114	102	260	130	4,000	D9114 O 150 S112C
DN100	4	240	114	102	340	220	11,000	D9114 ? 240 S112C
DN150	6	240	168	152	340	220	11,000	D9168 O 240 S112C

Connecting Method  
Cách lắp vào Ống  
F/M/O/I

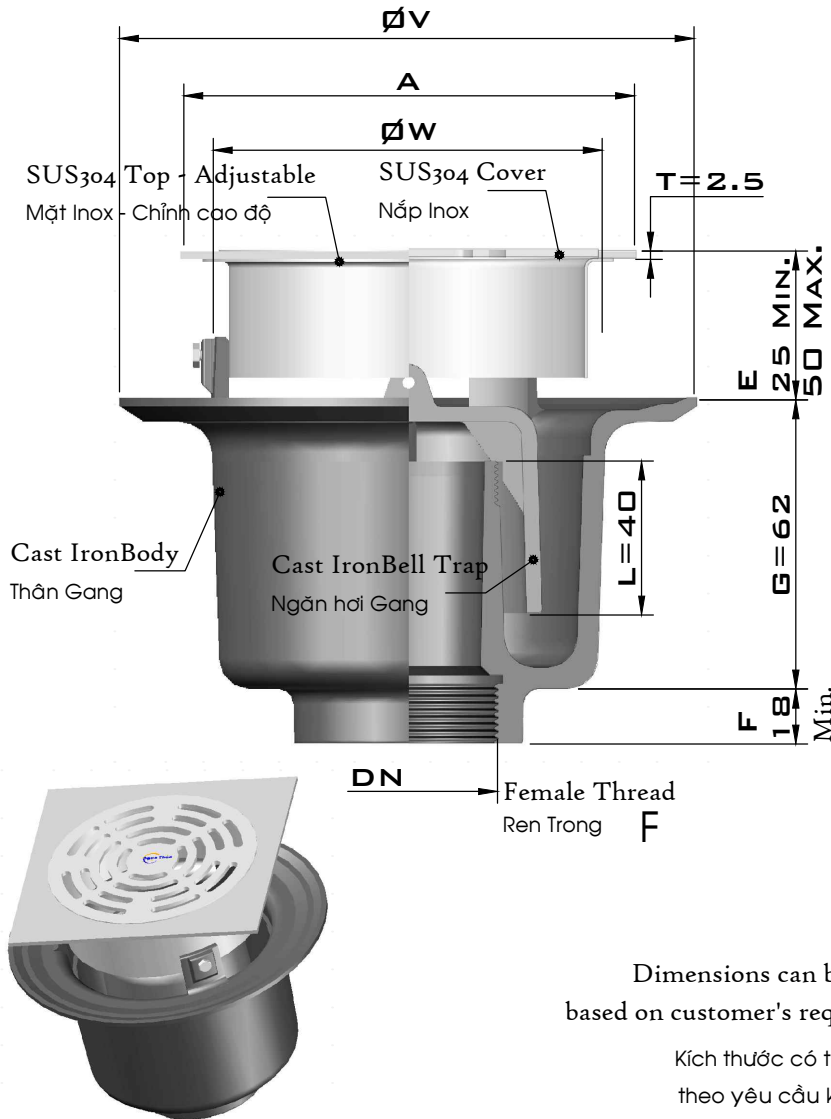
# Adjustable Floor Drain

## Phễu Thu Nước Sàn Điều chỉnh

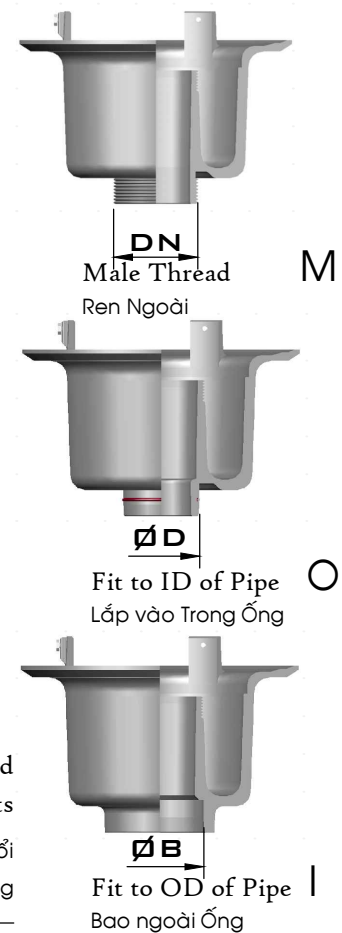


### Model D9..S..V Adjustable Floor Drains - Square Top

### Kiểu D9..S..V Phễu thu Sàn Điều chỉnh - Mặt Vuông



Options: Pipe Connection  
Tùy chọn: Cách Nối Ống



Dimensions can be changed based on customer's requirements

Kích thước có thể thay đổi theo yêu cầu khách hàng

Pipe Size	$\varnothing A$	$\varnothing B$	$\varnothing D$	$\varnothing V$	$\varnothing W$	Free Area	Code
Kích thước Ống	(in)	(mm)	(mm)	(mm)	(mm)	Diện tích Rãnh thoát (mm <sup>2</sup> )	Mã số
DN40	1 1/2	120	50	42	140	2,700	D9049 O 120 S112C V
DN50	2	120	60	52	140	2,700	D9060 O 120 S112C V
DN50	2	150	60	52	190	4,000	D9060 O 150 S112C V
DN65	2 1/2	150	75	67	190	4,000	D9075 O 150 S112C V
DN80	3	150	89	81	190	4,000	D9090 O 150 S112C V
DN80	3	240	89	81	280	11,000	D9090 O 240 S112C V
DN100	4	150	114	102	190	4,000	D9114 O 150 S112C V
DN100	4	240	114	102	280	11,000	D9114 ? 240 S112C V

Connecting Method  
Cách lắp vào Ống  
F/M/O/I

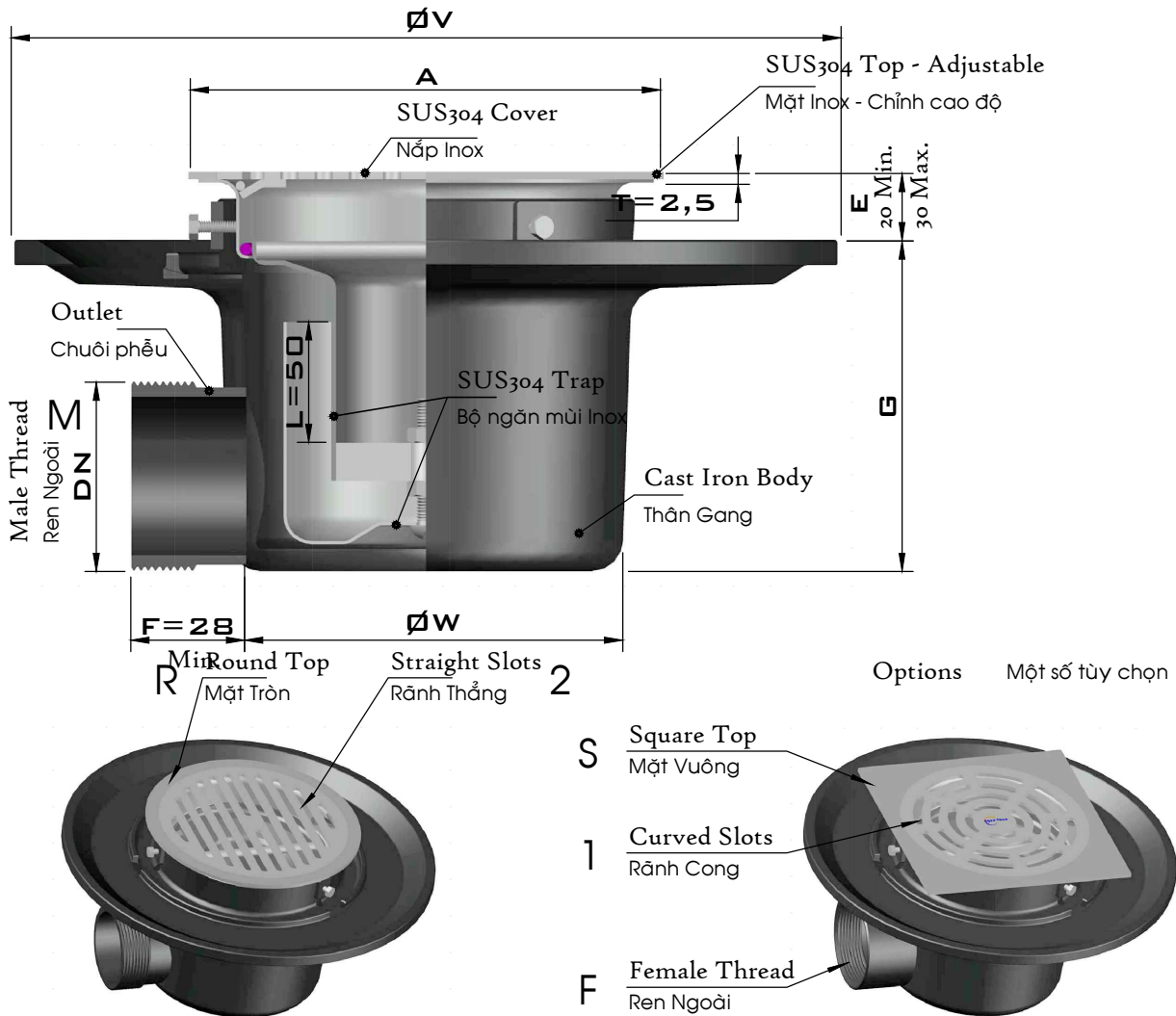


# Adjustable Floor Drain

## Phễu Thu Nước Sàn Điều chỉnh



### Kiểu E3 Model



Pipe Size	$\varnothing D_e$	A	$\varnothing W$	$\varnothing V$	G	Free Area	Code	Outlet Threading: Female/Male
Kích thước Ống	(in)	(mm)	(mm)	(mm)	(mm)	Diện tích Rãnh thoát (mm <sup>2</sup> )	Mã số	Chuôi Ren Trong/Ngoài F/M
DN40	1 1/2	49	120	110	220	91	E3049 ? 120 S 1 1 2C	F/M
DN50	2	60	120	110	220	91	E3060 M 120 S 1 1 2C	Round/Square Top
DN50	2	60	150	130	260	105	E3060 M 150 ? 1 1 2C	Mặt Tròn/Vuông R/S
DN65	2 1/2	75	150	130	260	105	E3075 M 150 S 1 1 2C	
DN80	3	90	150	130	260	105	E3090 M 150 S 1 1 2C	Curved/Straight Slots
DN80	3	90	240	210	330	130	E3090 M 240 S 1 ? 2C	Rãnh Cong/Thẳng 1/2
DN100	4	110	150	130	260	105	E3110 M 150 S 1 1 2C	
DN100	4	114	150	130	260	105	E3114 M 150 S 1 1 2C	
DN100	4	110	240	210	330	130	E3110 M 240 S 1 1 2C	
DN100	4	114	240	210	330	130	E3114 M 240 S 1 1 2C	

# Adjustable Floor Drain

## Phễu Thu Nước Sàn Điều chỉnh

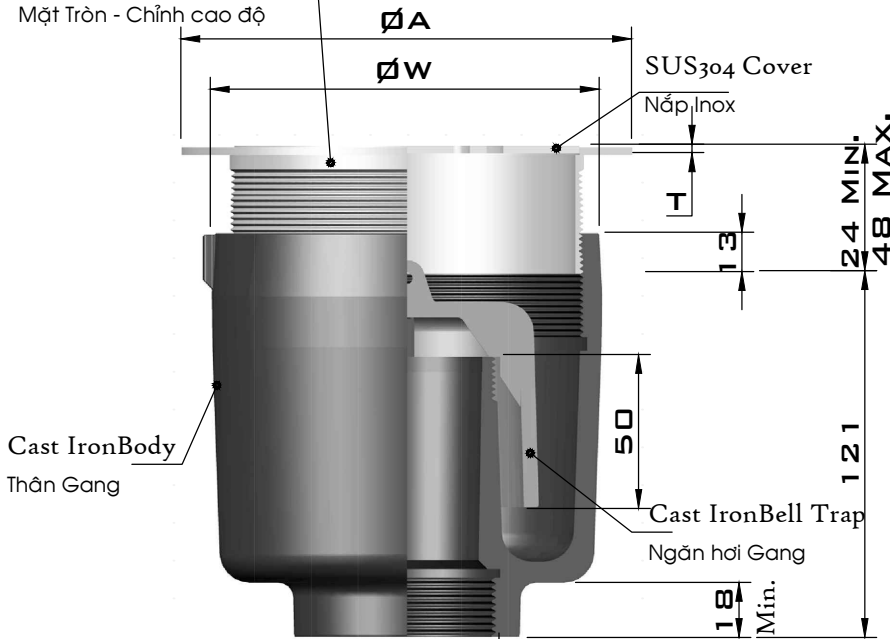


### Model DJ Adjustable Floor Drains

### Kiểu DJ Phễu thu Sàn Điều chỉnh

SUS304 Top - Adjustable  
Mặt Tròn - Chính cao độ

Options: Pipe Connection  
Tùy chọn: Cách Nối Ống



External Thread M  
Ren Ngoài



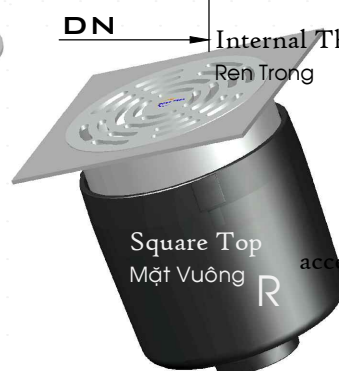
Fit to ID of Pipe O  
Lắp vào Trong Ống



Fit to OD of Pipe I  
Bao ngoài Ống



Round Top R  
Mặt Tròn



Square Top R  
Mặt Vuông

Sizes can be changed according to customer's request

Kích thước có thể thay đổi theo yêu cầu khách hàng

Pipe Size	ØA	ØB	ØD	ØW	T	Free Area	Code
Kích thước Ống	(in)	(mm)	(mm)	(mm)	(mm)	Diện tích Thoát sàn (mm <sup>2</sup> )	Mã số
DN40	1 1/2	120	50	42	110	2,700	DJ049 O 120 R112C
DN50	2	120	60	52	110	2,700	DJ060 O 120 R112C
DN50	2	150	60	52	130	4,000	DJ060 O 150 R112C
DN65	2 1/2	150	75	67	130	4,000	DJ075 O 150 R112C
DN80	3	150	89	81	130	4,000	DJ090 O 150 R112C
DN80	3	240	89	81	220	11,000	DJ090 O 240 R112C
DN100	4	150	114	102	130	4,000	DJ114 O 150 R112C
DN100	4	240	114	102	220	11,000	DJ114 O 240 R112C

Round/Square Top  
Mặt Tròn/Vuông  
R/S

Connecting Method  
Cách lắp vào Ống  
F/M/O/I

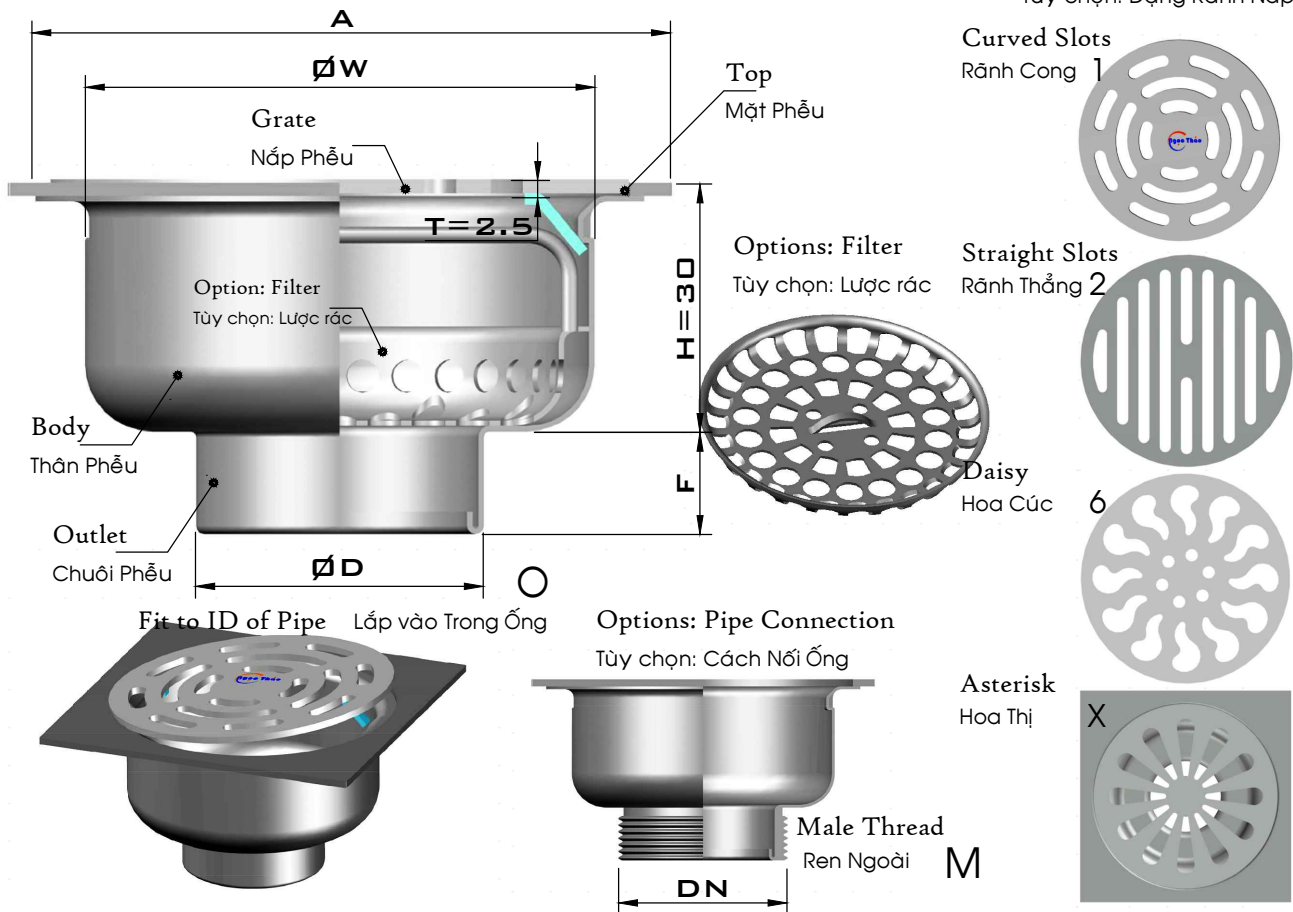
# Stainless Steel Floor Drains

## Phễu Inox Thoát Nước Sàn



### Kiểu D3..2 Model

Option: Slots on Grate  
Tùy chọn: Dạng Rãnh Nắp



Pipe Size	A	ØD	F <sub>Max</sub>	ØW	Free Area	Code	Material: 304 Stainless Steel
Kích thước Ống	(mm)	(mm)	(mm)	(mm)	Diện tích Rãnh thoát (mm <sup>2</sup> )	Mã số	Vật liệu: Inox 304
(in) (OD)	(mm)	(mm)	(mm)	(mm)	(mm <sup>2</sup> )		
DN40 1 1/2 49	120	42	24	81	2.700	D3049 O 120 S2 1 23	Connecting Method Cách Lắp vào Ống
DN50 2 60	120	52	28	81	2.700	D3049 O 120 S2 1 23W	
DN50 2 60	120	52	28	90	2.700	D3060 ? 120 S2 1 23	O/M
DN50 2 60	120	52	28	102	2.700	D3060 O 120 S2 1 23A	
DN65 2 1/2 75	120	67	30	102	2.700	D3075 O 120 S2 1 23	Curved/Straight/ Daisy/Asterisk Slots Rãnh Cong/Thẳng /Hoa Cúc/Hoa Thị
DN80 3 90	150	81	32	125	4.280	D3090 O 150 S2 1 23	
DN100 4 110	150	98	40	125	4.280	D3110 O 150 S2 ? 23	
DN100 4 114	150	102	40	125	4.280	D3110 O 150 S2 1 23	1/2/6/X
DN100 4 114	180	102	40	152	6.380	D3114 O 180 S2 1 23	
DN125 5 140	200	125	45	180	8.500	D3140 O 200 S2 1 23	
DN150 160	240	149	50	200	11.150	D3160 O 240 S2 1 23	With/Without Filter Có/Không có Lược rác
DN150 6 168	240	152	50	200	11.150	D3168 O 240 S2 1 23	
DN200 8 200	250	180	60	228	14.300	D3200 O 250 S2 1 23	2/0
DN200 8 220	280	200	60	250	18.000	D3220 O 280 S2 1 23	

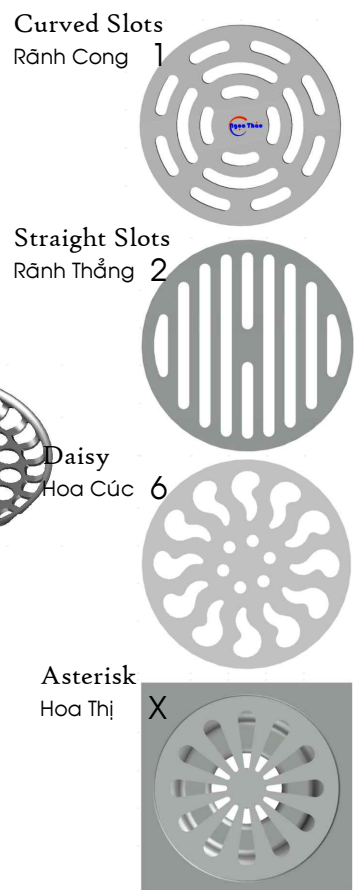
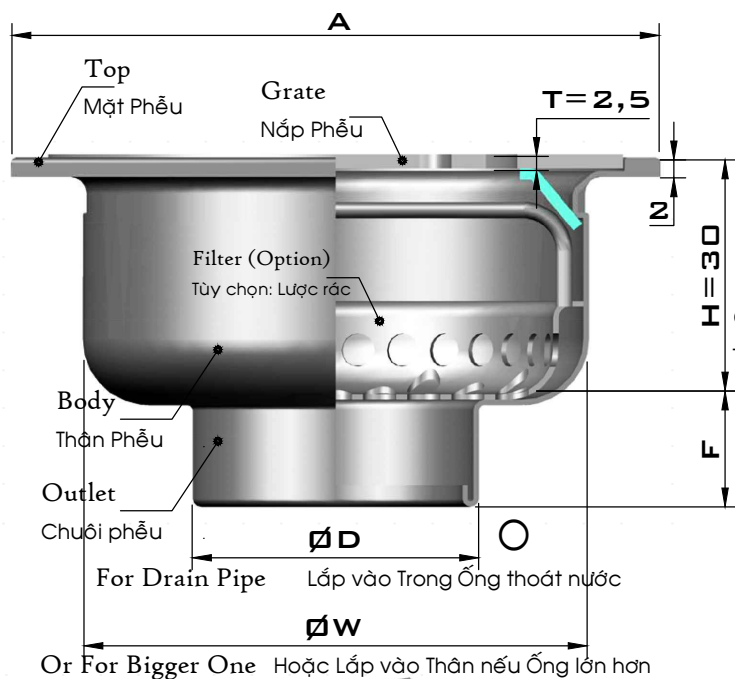
# Stainless Steel Floor Drains

## Phễu Inox Thoát Nước Sàn



### Kiểu DS..2..A Model

Option: Slots on Grate  
Tùy chọn: Dạng Rãnh Nắp



Key Features	Đặc điểm
Material: 304 stainless steel	Vật liệu: Inox 304
Be able to connect drain pipe with outlet or body	Có thể lắp ống thoát nước vào chuôi hoặc thân phễu

Pipe Size	Or	ØDe	A	ØD	ØW	F	Free Area	Code
Kích thước Ống	Hoặc	(in) (Ømm)	(mm)	(mm)	(mm)	(mm)	Diện tích Rãnh thoát	Mã số
(in) (Ømm)		(in) (Ømm)	(mm)	(mm)	(mm)	(mm)	(mm <sup>2</sup> )	
DN65 2 1/2 75	DN40 1 1/2 49	100	42	68	24	2.070	DS075 O 100 S2 2 23A	
DN80 3 90	DN50 2 60	100	51	81	28	2.070	DS090 O 100 S2 2 23A	
DN80 3 90	DN50 2 60	110	51	81	28	3.100	DS090 O 110 S2 2 23A	
DN80 3 90	DN50 2 60	120	51	81	28	3.290	DS090 O 120 S2 2 23A	
DN100 4 110	DN65 2 1/2 75	120	68	98	30	3.290	DS110 O 120 S2 2 23A	
DN100 4 114	DN65 2 1/2 75	120	68	102	30	3.290	DS114 O 120 S2 2 23A	
DN100 4 110	DN65 2 1/2 75	140	68	98	30	3.290	DS110 O 140 S2 2 23A	
DN100 4 114	DN65 2 1/2 75	140	68	102	30	3.290	DS114 O 140 S2 2 23A	
DN125 5 140	DN80 3 90	150	81	125	32	5.130	DS140 O 150 S2 2 23A	
DN150 6 168	DN100 4 114	180	102	152	40	6.800	DS168 O 180 S2 2 23A	

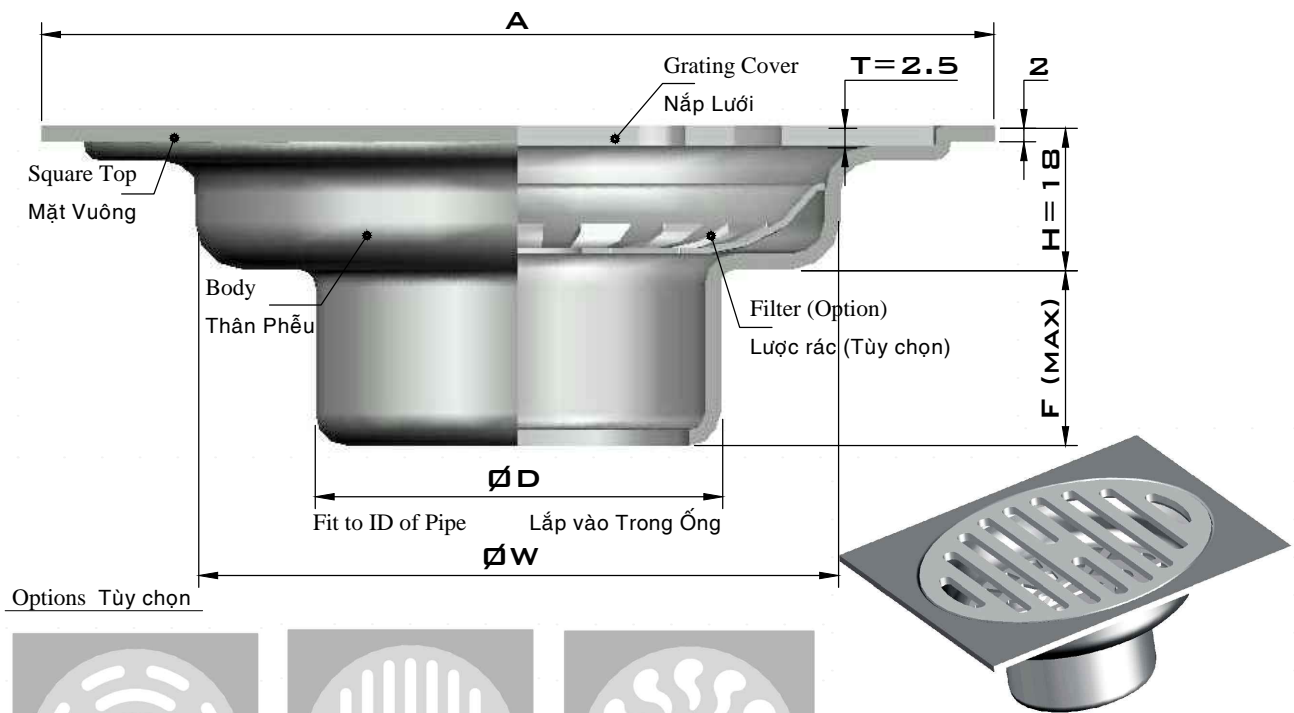
With/Without Filter  
Có/Không có Lược rác  
2/0

Straight/Curved/  
Daisy/Asterisk Slots  
Rãnh Thẳng/Cong  
/Hoa Cúc/Hoa Thị

2/1/6/X



### Kiểu DX Model



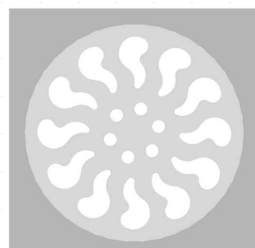
Options Tùy chọn



Curved Slot Grate  
Nắp rãnh Cong **1**



Straight Slot Grate  
Nắp rãnh Thẳng **2**

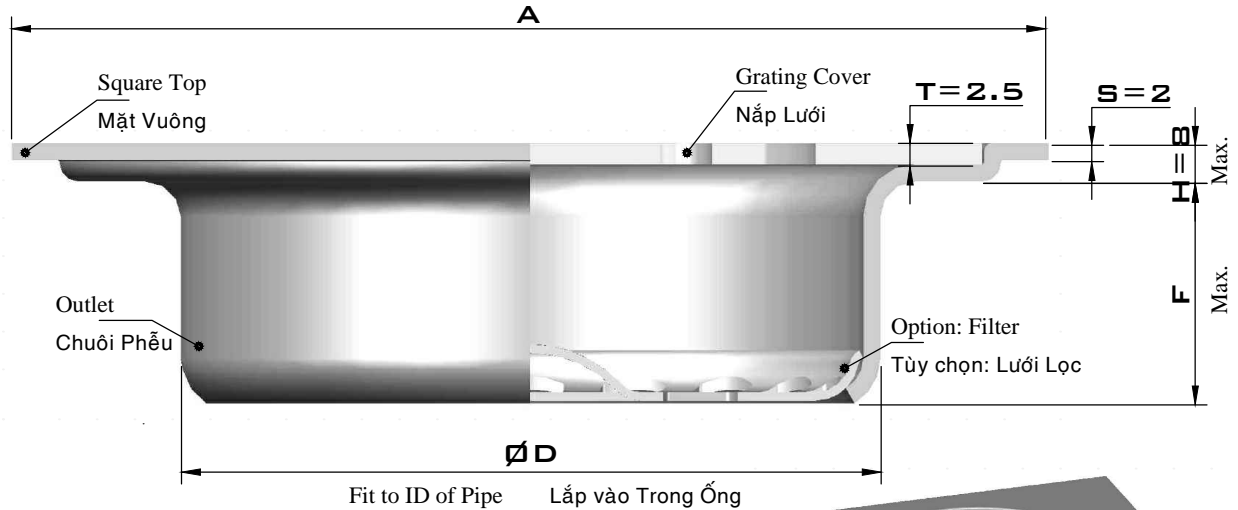


Daisy Slot Grate  
Nắp rãnh Hoa Cúc **6**

Key Features	Đặc điểm
Material: 304/316 Stainless Steel	Vật liệu: Inox 304/316
Water Out Fast	Thoát nước Nhanh
Hair/Trash Blocking	Ngăn Rác, Cản Tóc

Drain Pipe Diameter	A	ØD	F	T	ØW	Free Area	Code	Locking Method		
Đường kính Ống xả						Diện tích Rãnh thoát	Mã số	Cách Khóa Nắp		
(in)	Ø (mm)	(mm)	(mm)	(mm)	(mm)	(mm <sup>2</sup> )				
DN40	1 1/2	49	100	42	18	2.0	81	2,070	DX 049 O100S 2 2 23	Bắt Vít/Móc cài/Hàn Xích
DN50	2	60	90	51	20	2.0	81	1,980	DX 060 O090S 2 2 23	<b>1/2/3</b>
DN50	2	60	100	51	20	2.5	81	2,070	DX 060 O100S 2 2 23	
DN50	2	60	120	51	20	2.5	81	3,290	DX 060 O120S 2 2 23	
DN50	2	60	150	51	20	2.5	81	3,290	DX 060 O150S 2 2 23	With/Without Filter
DN65	2 1/2	76	120	67	24	2.5	102	3,290	DX 075 O120S 2 2 23	Có/Không có Lưới Lọc
DN80	3	90	120	81	28	2.5	102	3,290	DX 090 O120S 2 2 23	<b>2/0</b>
DN80	3	90	150	81	28	2.5	102	3,290	DX 090 O150S 2 2 23	
DN100	4	110	150	98	30	2.5	125	5,130	DX 110 O150S 2 2 23	Curved/Straight/Daisy Slots
DN100	4	114	150	102	30	2.5	125	5,130	DX 114 O150S 2 2 23	Rãnh Cong/Thẳng/Hoa Cúc
DN110	4 1/2	125	150	114	30	2.5	125	5,130	DX 125 O150S 2 2 23	<b>1/2/6</b>
DN125	5	140	180	126	32	2.5	152	6,800	DX 140 O180S 2 2 23	304/316 Stainless Steel
DN150	6	160	200	148	36	2.5	180	9,090	DX 160 O200S 2 2 23	Inox 304/316
DN150	6	168	200	152	36	2.5	180	9,090	DX 168 O200S 2 2 23	<b>3/4</b>

### Kiểu EX Model



#### Options Tùy chọn



Curved Slot Grate Nắp rãnh Cong **1**      Straight Slot Grate Nắp rãnh Thẳng **2**      Daisy Slot Grate Nắp rãnh Hoa Cúc **6**



Key Features	Đặc điểm
Material: 304/316 Stainless Steel	Vật liệu: Inox 304/316
Water Out Fast	Thoát nước Nhanh
Hair/Trash Blocking	Ngăn Rác, Cản Tóc
Not Prevent Odor	Không Ngăn Mùi

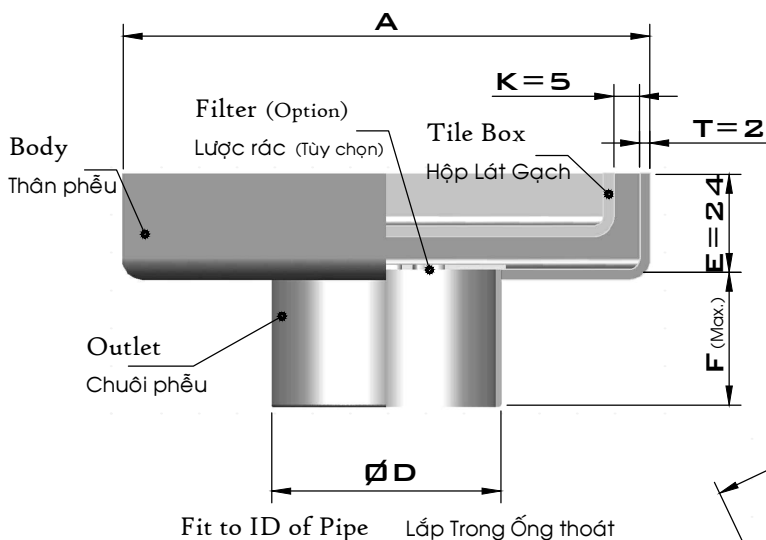
Drain Pipe Diameter	A	ØD	F	T	Free Area	Code	
Đường kính Ống xả					Diện tích Rãnh thoát	Mã số	
(in) Ø (mm)	(mm)	(mm)	(mm)	(mm)	(mm <sup>2</sup> )		
DN65 2 1/2 76	100	68	20	2.5	2,070	EX 075 O100S 2 2 23	With/Without Filter
DN65 2 1/2 76	110	68	20	2.5	3,290	EX 075 O110S 2 2 23	Có/Không có Lưới Lọc
DN65 2 1/2 76	120	68	20	2.5	3,290	EX 075 O120S 2 2 23	<b>2/0</b>
DN80 3 90	100	81	24	2.5	2,070	EX 090 O100S 2 2 23	
DN80 3 90	110	81	24	2.5	3,290	EX 090 O110S 2 2 23	
DN80 3 90	120	81	24	2.5	3,290	EX 090 O120S 2 2 23	
DN100 4 110	125	98	32	2.5	3,290	EX 110 O125S 2 2 23	
DN100 4 110	140	98	32	2.5	5,130	EX 110 O140S 2 2 23	Curved/Straight/Daisy Slots
DN100 4 114	125	102	32	2.5	3,290	EX 114 O125S 2 2 23	Rãnh Cong/Thẳng/Hoa Cúc
DN100 4 114	140	102	32	2.5	5,130	EX 114 O140S 2 2 23	<b>1/2/6</b>
DN125 5 140	180	126	36	2.5	6,800	EX 140 O180S 2 2 23	
DN150 6 160	200	148	40	2.5	9,090	EX 160 O200S 2 2 23	
DN150 6 168	200	152	40	2.5	9,090	EX 168 O200S 2 2 23	
DN200 8 200	220	180	45	2.5	12,060	EX 200 O220S 2 2 23	

# Tile Insert Floor Drains

## Phễu Thoát Nước Sàn Lát Gạch



### Kiểu D8..2 Model



Material: 304/316 Stainless Steel

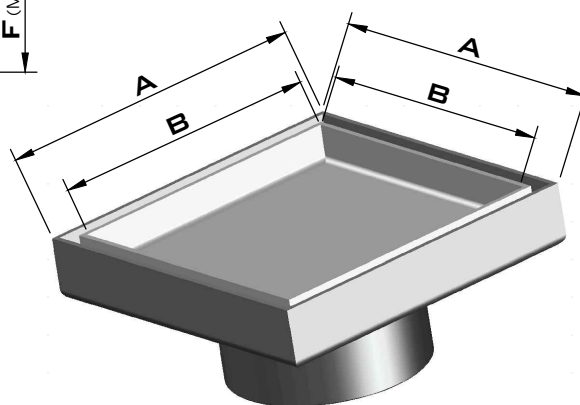
Sizes can be changed

according to customer's need

Vật liệu: Inox 304/316

Kích thước có thể thay đổi

theo yêu cầu của khách hàng



Pipe Size	ØDe	A	B	ØD	F	Free Area	Code
Kích thước Ống	(in) (mm)	(mm)	(mm)	(mm)	(mm)	Diện tích Rãnh thoát (mm <sup>2</sup> )	Mã số
DN32	1 1/4 42	100	82	38	20	1,820	D8042O 100 S2G03
DN40	1 1/2 49	100	82	42	24	1,820	D8049O 100 S2G03
DN40	1 1/2 49	110	92	42	24	2,020	D8049O 110 S2G07
DN50	2 60	100	82	52	28	1,820	D8060O 100 S2G03
DN50	2 60	110	92	52	28	2,020	D8060O 110 S2G03
DN50	2 60	120	102	52	28	2,220	D8060O 120 S2G03
DN50	2 60	125	107	52	28	2,320	D8060O 125 S2G03
DN65	2 1/2 75	110	92	68	30	2,020	D8075O 110 S2G03
DN65	2 1/2 75	125	107	68	30	2,320	D8075O 125 S2G03
DN80	3 90	110	92	81	32	2,020	D8090O 110 S2G03
DN80	3 90	125	107	81	32	2,320	D8090O 125 S2G03
DN80	3 90	150	132	81	32	2,820	D8090O 150 S2G03
DN100	4 110	150	132	98	40	2,820	D8110O 150 S2G03
DN100	4 114	150	132	102	40	2,820	D8114O 150 S2G03
DN125	5 140	180	162	125	45	3,420	D8140O 180 S2G03

Material: 304/316  
Stainless Steel

Vật liệu: Inox 304/316

3/4

With/Without Filter  
Có/Không có Lọc rác

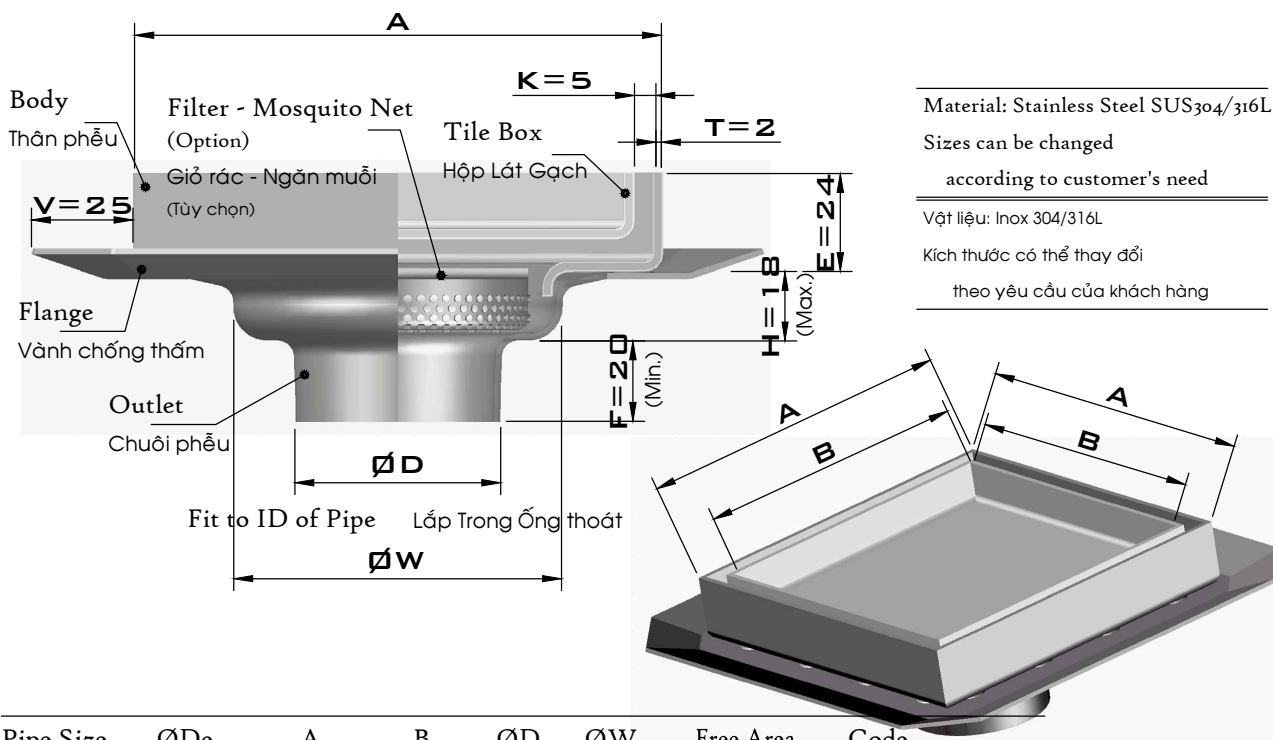
2/0

# Tile insert Floor Drains

## Phễu thu sàn lát Gạch



### Kiểu D8..V Model



Material: Stainless Steel SUS304/316L

Sizes can be changed

according to customer's need

Vật liệu: Inox 304/316L

Kích thước có thể thay đổi

theo yêu cầu của khách hàng

Pipe Size	ØDe	A	B	ØD	ØW	Free Area	Code
Kích thước Ống	(mm)	(mm)	(mm)	(mm)	(mm)	Diện tích Rãnh thoát	Mã số
(in)	(mm)	(mm)	(mm)	(mm)	(mm)	(mm <sup>2</sup> )	
DN40	1 1/2	49	100	42	81	1,820	D8 049 O 100 S2V03
DN40	1 1/2	49	110	42	81	2,020	D8 049 O 110 S2V03
DN40	1 1/2	49	120	42	81	2,220	D8 049 O 120 S2V03
DN40	1 1/2	49	130	42	81	2,420	D8 049 O 130 S2V03
DN50	2	60	100	51	81	1,820	D8 060 O 100 S2V03
DN50	2	60	110	51	81	2,020	D8 060 O 110 S2V03
DN50	2	60	120	51	81	2,220	D8 060 O 120 S2V03
DN50	2	60	130	51	81	2,420	D8 060 O 130 S2V03
DN65	2 1/2	75	110	65	81	2,020	D8 075 O 110 S2V03
DN65	2 1/2	75	120	65	81	2,220	D8 075 O 120 S2V03
DN65	2 1/2	75	130	65	81	2,420	D8 075 O 130 S2V03
DN80	3	90	120	80	102	2,220	D8 090 O 120 S2V03
DN80	3	90	130	80	102	2,420	D8 090 O 130 S2V03
DN80	3	90	150	80	102	2,820	D8 090 O 150 S2V03
DN100	4	110	120	96	102	2,220	D8 110 O 120 S2V03
DN100	4	110	130	96	102	2,420	D8 110 O 130 S2V03
DN100	4	110	150	96	125	2,820	D8 110 O 150 S2V03
DN100	4	114	130	101	125	2,420	D8 114 O 130 S2V03
DN100	4	114	150	101	125	2,820	D8 114 O 150 S2V03

Material:

SUS 314/316L

Stainless Steel

Vật liệu: Inox 304/316L

3/4

With/Without

Filter

Có/Không có Lược rác

2/0

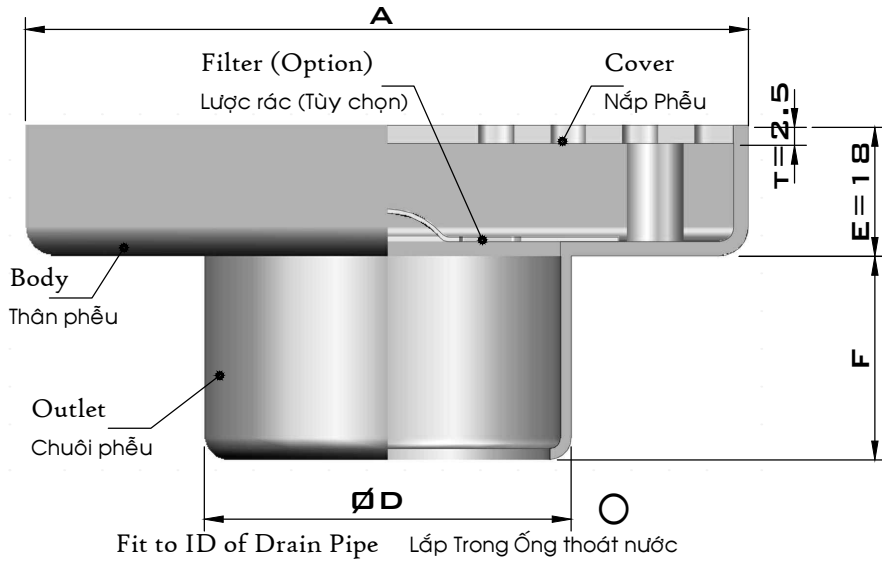


# Stainless Steel Floor Drains

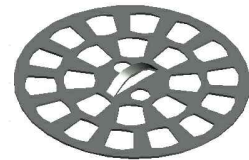
## Phễu Inox Thoát Nước Sàn



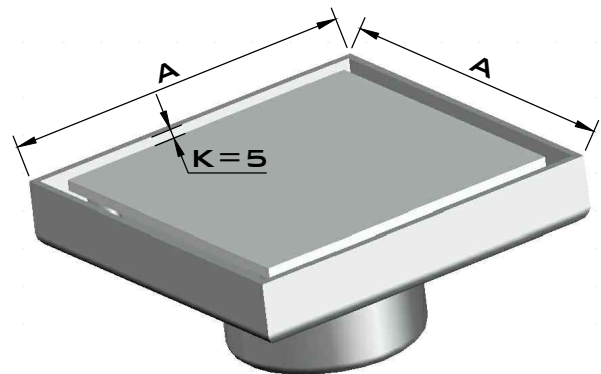
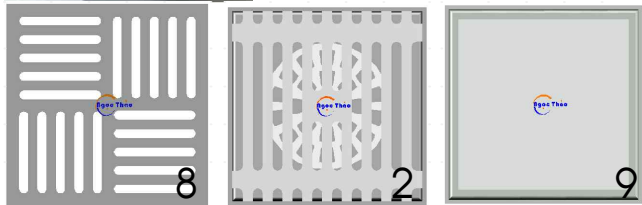
### Kiểu E8..2 Model



Options: Filter  
Tùy chọn: Lược rác



Options: Slot Shape  
Tùy chọn: Dạng Nắp



Material: SUS304/316

Vật liệu: Inox 304/316

Pipe Size	ØDe	A	ØD	ØW	F	Free Area	Code
Kích thước Ống	(in)	(mm)	(mm)	(mm)	(mm)	Diện tích Rãnh thoát (mm <sup>2</sup> )	Mã số
DN32	1 1/4	42	100	38	52	20	1,820 E8 042O 100 S290?
DN40	1 1/2	49	100	42	68	24	1,820 E8 049O 100 S2903
DN50	2	60	100	52	81	28	1,820 E8 060O 100 S2903
DN50	2	60	110	52	81	28	2,020 E8 060O 110 S2903
DN50	2	60	120	52	81	28	2,220 E8 060O 120 S2903
DN65	2 1/2	75	110	68	102	30	2,020 E8 075O 110 S2903
DN65	2 1/2	75	120	68	102	30	2,220 E8 075O 120 S2903
DN80	3	90	100	52	81	28	1,820 E8 090O 100 S2903
DN80	3	90	110	52	81	28	2,020 E8 090O 110 S2903
DN80	3	90	125	81	102	32	2,320 E8 090O 125 S2903 #?
DN80	3	90	150	81	125	32	3,820 E8 090O 150 S2903
DN100	4	110	150	98	125	40	3,820 E8 110O 150 S2903
DN100	4	114	150	102	125	40	3,360 E8 114O 150 S2903

Material:  
314/316 Stainless Steel  
Vật liệu: Inox 304/316

3/4

Slot Shape  
Dạng Nắp

9/8/2

With/Without Filter  
Có/Không có Lược rác

2/0

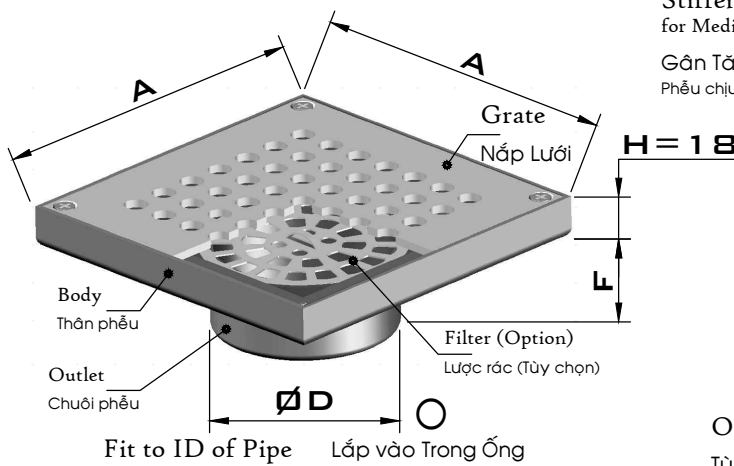
Finish (Code Extension)	Màu hoàn thiện (Phần mở rộng mã số)
#0	Stainless steel color / Màu inox
#1	Polishing / Sáng bóng
#2	Hairline / Sọc sáng
#3	Gray / Màu xám
#4	Black / Màu đen
#5	Copper color / Màu đồng đỏ
#6	Brass color / Màu đồng vàng

# Stainless Steel Area Drains

## Phễu thoát nước Inox



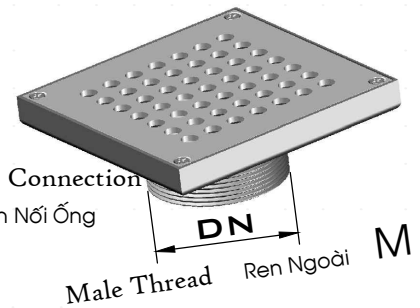
### Kiểu ED..2 Model



Stiffeners  
for Medium/Heavy Duty  
Gân Tăng cường  
Phần chịu Tải TB/Nặng



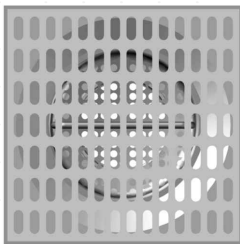
Options: Loading  
Tùy chọn: Chịu Tải



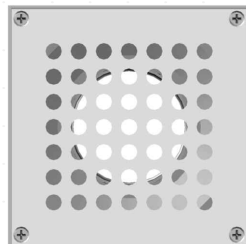
Options: Pipe Connection  
Tùy chọn: Cách Nối Ống

Options: Slot Shapes

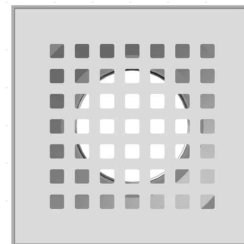
Tùy chọn: Dạng rãnh trên nắp



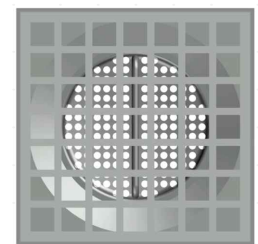
Oval  
Rãnh bầu dục 2



Round Holes  
Lỗ Tròn 4



Small Square  
Rãnh Vuông Nhỏ 5



Square  
Lỗ Vuông Lớn 7

#### Notes:

All 304 Stainless Steel

Sizes can be changed follow in customer's inquiries

#### Ghi chú:

Toàn bộ phễu đều bằng Inox 304

Kích thước có thể thay đổi theo yêu cầu khách hàng

Pipe Size	ØD <sub>e</sub>	A	ØD	F	Free Area	Code
Kích thước Ống	(in) (mm)	(mm)	(mm)	(mm)	Diện tích Rãnh thoát (mm <sup>2</sup> )	Mã số
DN50	2 60	120	51	28	3,210	ED060 O 120 S24 13 ??
DN50	2 60	150	51	28	5,010	ED060 O 150 S24 13 ??
DN65	2 1/2 75	150	68	32	5,010	ED075 O 150 S24 13
DN80	3 90	150	81	36	5,010	ED090 O 150 S24 13
DN100	4 110	150	98	40	5,010	ED110 O 150 S24 13
DN100	4 110	200	98	40	9,810	ED110 O 200 S24 13
DN100	4 114	150	102	40	5,010	ED114 O 150 S24 13
DN100	4 114	200	102	40	9,810	ED114 O 200 S24 13
DN125	5 140	200	125	45	9,810	ED140 O 200 S24 13
DN150	6 160	200	148	50	9,810	ED160 O 200 S24 13
DN150	6 168	200	152	50	9,810	ED168 O 200 S24 13
DN200	8 200	250	180	60	28,950	ED200 O 250 S24 13

Extension (if any)	Thêm sau mã số (nếu cần)
Loading	Safe live load
Mức tải	Tải trọng
Light duty	Tải nhẹ
Blank	Để trống không ghi
!M	Medium duty
!H	Heavy duty
	Tải trung bình
	Tải nặng
	900
	2,250
	3,375

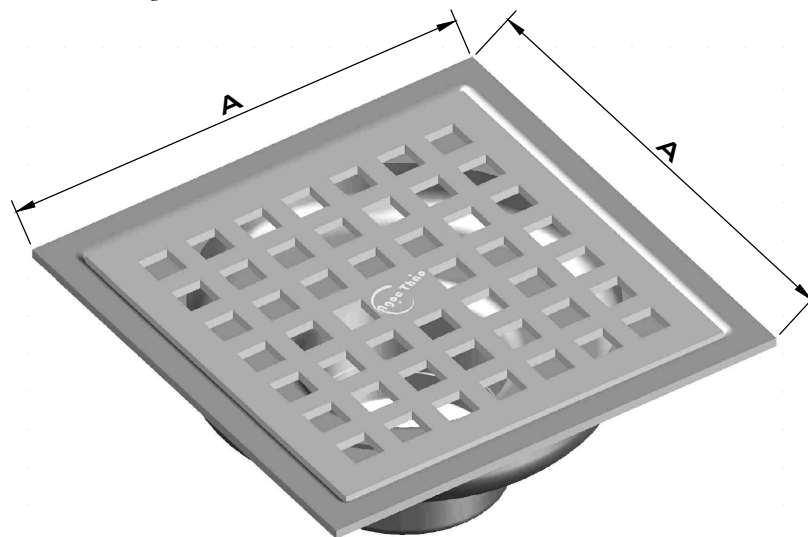
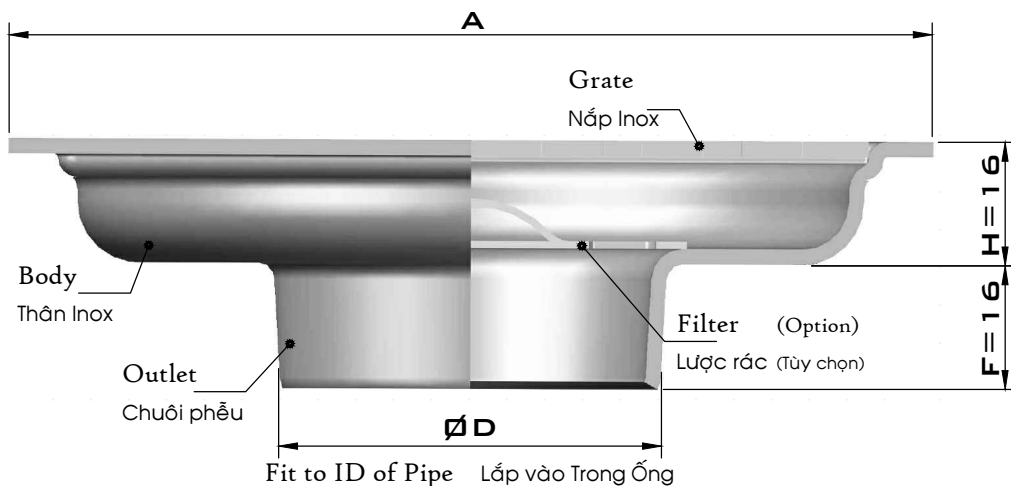
Top Size A (can be changed)  
Kích thước mặt A (có thể đổi)

With/Without Filter  
Có/Không Có Lưới rác 2/0

Connecting Method  
Cách lắp vào Ống O/M

Slot Shape 2/4/5/7  
Dạng Rãnh trên Nắp

### Kiểu DH..2A Model

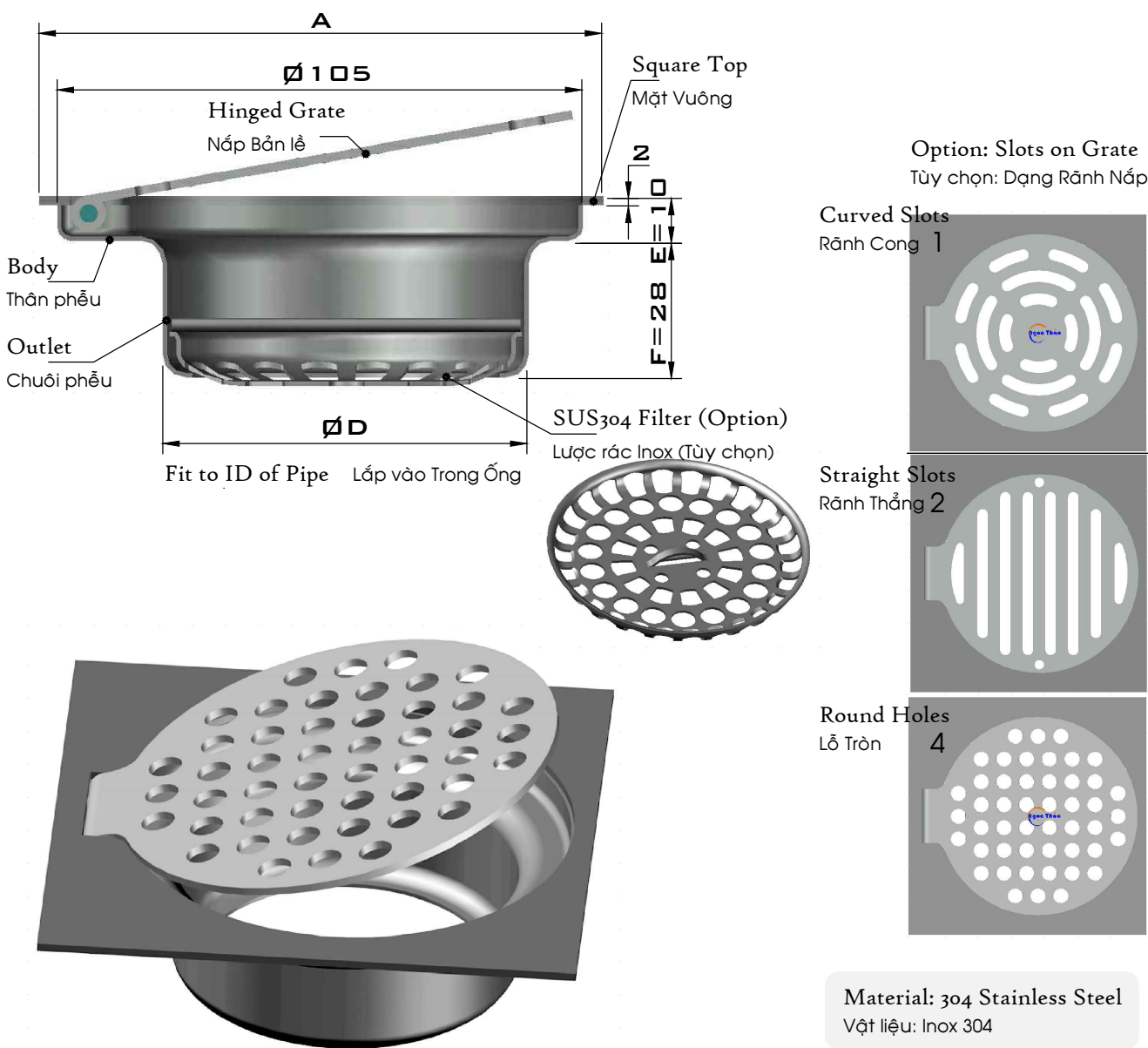


Pipe Size		ØD		A	Free Area	Code
Kích thước Ống		Đường kính		Chiều dài	Diện tích Rãnh thoát	Mã số
DN	ØDe (in)	(mm)	(mm)	(mm)	(mm <sup>2</sup> )	
DN32	42	1 1/4	32	100	2,160	DH 042 O100 S2503A
DN40	49	1 1/2	42	100	2,160	DH 060 O100 S2503A
DN50	60	2	51	100	2,160	DH 060 O100 S2503A
DN50	60	2	51	120	3,070	DH 060 O120 S2503A
DN65	75	2 1/2	67	120	3,070	DH 075 O120 S2503A
DN80	90	3	76	120	3,070	DH 090 O120 S2503A
DN80	90	3	76	150	5,120	DH 090 O150 S2503A
DN100	110	4	98	120	3,070	DH 110 O120 S2503A
DN100	110	4	98	150	5,120	DH 110 O150 S2503A
DN100	114	4	102	120	3,070	DH 114 O120 S2503A
DN100	114	4	102	150	5,120	DH 114 O150 S2503A
DN125	140	5	125	200	8,960	DH 140 O200 S2503A

Key Features	Đặc điểm
Material: SUS304 Stainless Steel	Vật liệu: Inox 304
Water Out Fast	Thoát nước Nhanh
Hair/Trash Blocking	Ngăn Rác, Cản Tóc

With/Without Filter  
 Có/Không có Lược rác  
 2/0

### Kiểu D4..2 Model



Pipe Size Kích thước Ống (in)	ØD (mm)	A (mm)	Free Area Diện tích Thoát sàn (mm <sup>2</sup> )	Code Mã số	Curved/Straight/Round Slots Rãnh Cong/Thẳng/Tròn
DN50 2	52	125	2,400	D4060 O 125 S2 ? 43	4/1/2
DN65 2 1/2	67	125	2,400	D4075 O 125 S2 4 43	With/Without Filter Có/Không có Lược rác
DN80 3	81	125	2,400	D4090 O 125 S? 4 43	2/0
DN100 4	98	150	2,400	D4110 O 150 S2 4 43	
DN100 4	102	150	2,400	D4114 O 150 S2 4 43	



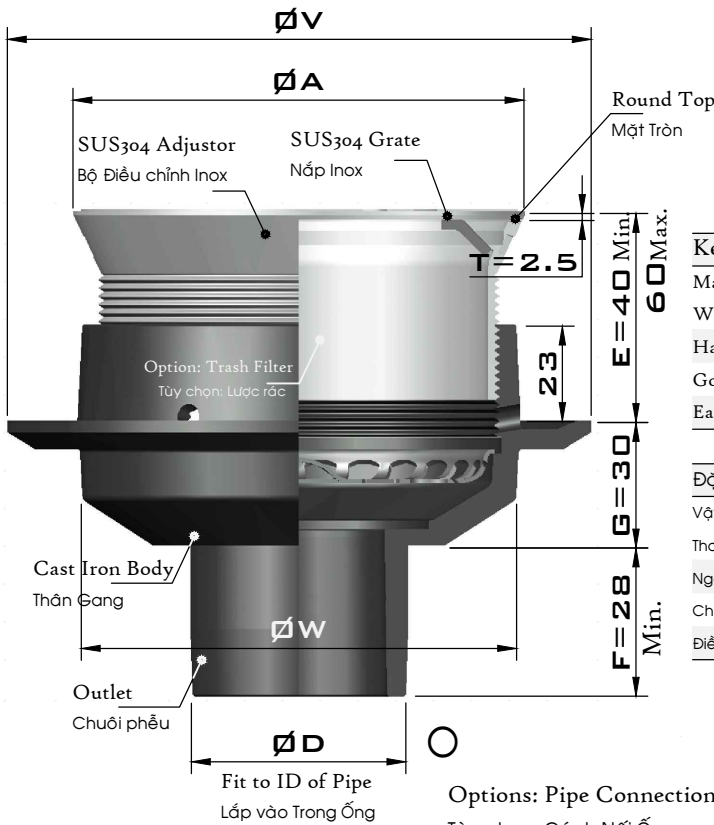
# Adjustable Floor Drains

## Phễu Thoát Nước Sàn Điều chỉnh



### Kiểu Mặt Tròn D1..R2 Round Top Model

Option: Slots on Grate  
Tùy chọn: Dạng Rãnh Nắp



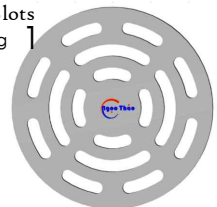
#### Key Features

- Materials: Cast Iron+SUS 304
- Water Out Fast
- Hair/Trash Blocking
- Good waterproof
- Easy to adjust the height

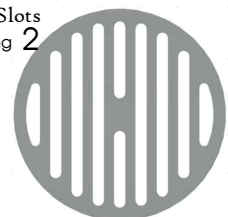
#### Đặc điểm

- Vật liệu: Gang + Inox 304
- Thoát nước nhanh
- Ngăn Rác, Cản Tóc
- Chống thấm tốt
- Điều chỉnh chiều cao dễ dàng

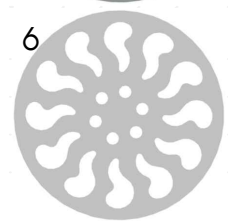
Curved Slots  
Rãnh Cong 1



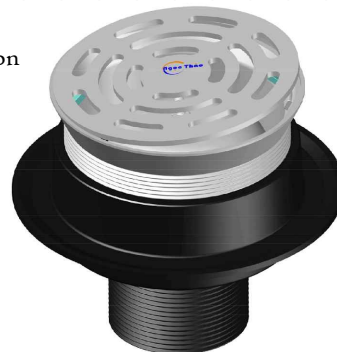
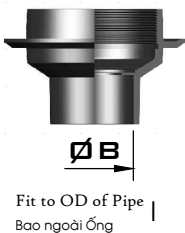
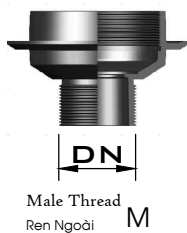
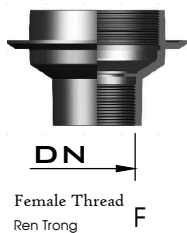
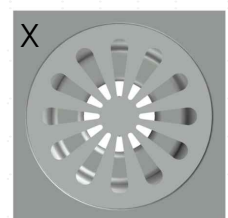
Straight Slots  
Rãnh Thẳng 2



Daisy  
Hoa Cúc 6



Asterisk  
Hoa Thị X



Pipe Size	ØA	ØB	ØW	ØD	ØV	Free Area	Code
Kích thước Ống						Diện tích Rãnh thoát	Mã số
(in) (OD)	(mm)	(mm)	(mm)	(mm)	(mm)	(mm <sup>2</sup> )	
DN40 1 1/2	49	110	50	110	42	140	2,700 D1049 O 110 R?12C
DN50 2	60	110	61	110	52	140	2,700 D1060 O 110 R212C
DN65 2 1/2	75	110	76	110	67	140	2,700 D1075 O 110 R212C
DN80 3	90	110	90	110	81	140	2,700 D1090 O 110 R212C
DN80 3	90	155	90	155	81	185	6,380 D1090 O 155 R212C
DN100 4	114	155	115	155	102	185	6,380 D1114 O 155 R212C
DN125 5	140	216	141	210	125	240	11,150 D1140 O 216 R212C
DN150 6	168	216	169	210	152	240	11,150 D1168 O 216 R212C
DN200 8	200	216	200	210	180	240	11,150 D1200 O 216 R2?2C
DN200 8	220	216	220	210	200	240	11,150 D1220 O 216 R212C

With/Without trash filter  
Có/Không có lược rác

2/0

Connecting Method  
Cách Lắp vào Ống

F/M/O/I

Curved/Straight/  
Daisy/Asterisk Slots  
Rãnh Cong/Thẳng  
/Hoa Cúc/Hoa Thị

1/2/6/X

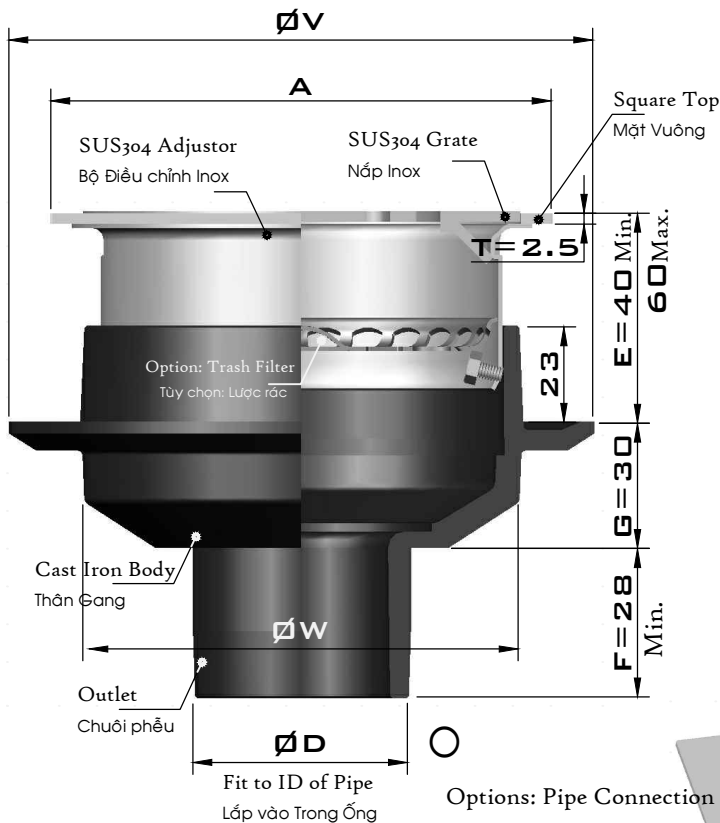
# Adjustable Floor Drains

## Phễu Thoát Nước Sàn Điều chỉnh



### Kiểu Mặt Vuông D1..S2 Square Top Model

Option: Slots on Grate  
Tùy chọn: Dạng Rãnh Nắp



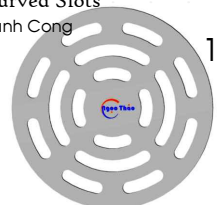
#### Key Features

Materials: Cast Iron+SUS 304  
Water Out Fast  
Hair/Trash Blocking  
Good waterproof  
Easy to adjust the height

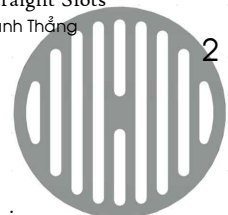
#### Đặc điểm

Vật liệu: Gang + Inox 304  
Thoát nước nhanh  
Ngăn Rác, Cản Tóc  
Chống thấm tốt  
Điều chỉnh chiều cao dễ dàng

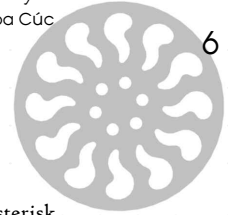
Curved Slots  
Rãnh Cong



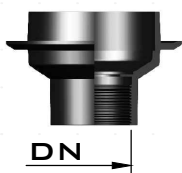
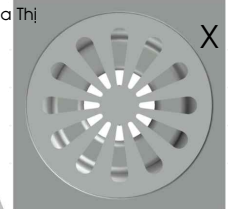
Straight Slots  
Rãnh Thẳng



Daisy  
Hoa Cúc



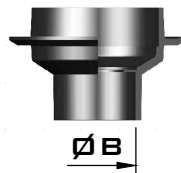
Asterisk  
Hoa Thị



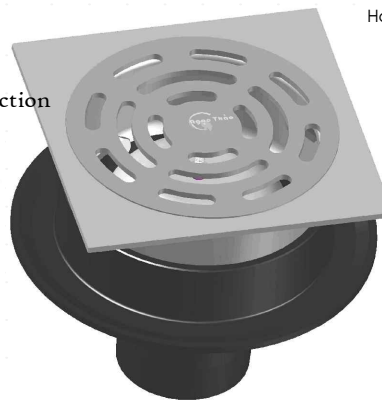
Female Thread  
Ren Trong F



Male Thread  
Ren Ngoài M



Fit to OD of Pipe  
Bao ngoài Ống I



Pipe Size	A	$\varnothing B$	$\varnothing W$	$\varnothing D$	$\varnothing V$	Free Area	Code
Kích thước Ống						Diện tích Rãnh thoát	Mã số
(in) (OD)	(mm)	(mm)	(mm)	(mm)	(mm)	(mm <sup>2</sup> )	
DN40 1 1/2 49	120	50	110	42	140	2,700	D1049 O 120 S?12C
DN50 2 60	120	61	110	51	140	2,700	D1060 O 120 S212C
DN65 2 1/2 75	120	76	110	67	140	2,700	D1075 O 120 S212C
DN80 3 90	120	90	110	81	140	2,700	D1090 O 120 S212C
DN80 3 90	175	90	155	81	185	6,380	D1090 O 175 S212C
DN100 4 110	175	110	155	98	185	6,380	D1110 O 175 S212C
DN100 4 114	175	115	155	102	185	6,380	D1114 O 175 S212C
DN125 5 140	225	141	210	125	240	11,150	D1140 O 225 S212C
DN150 6 160	225	160	210	148	240	11,150	D1160 O 225 S2?2C
DN150 6 168	225	169	210	152	240	11,150	D1168 O 225 S212C

With/Without trash filter  
Có/Không có lược rác

2/0

Connecting Method  
Cách Lắp vào Ống

F/M/O/I

Curved/Straight/  
Daisy/Asterisk Slots  
Rãnh Cong/Thẳng  
/Hoa Cúc/Hoa Thị

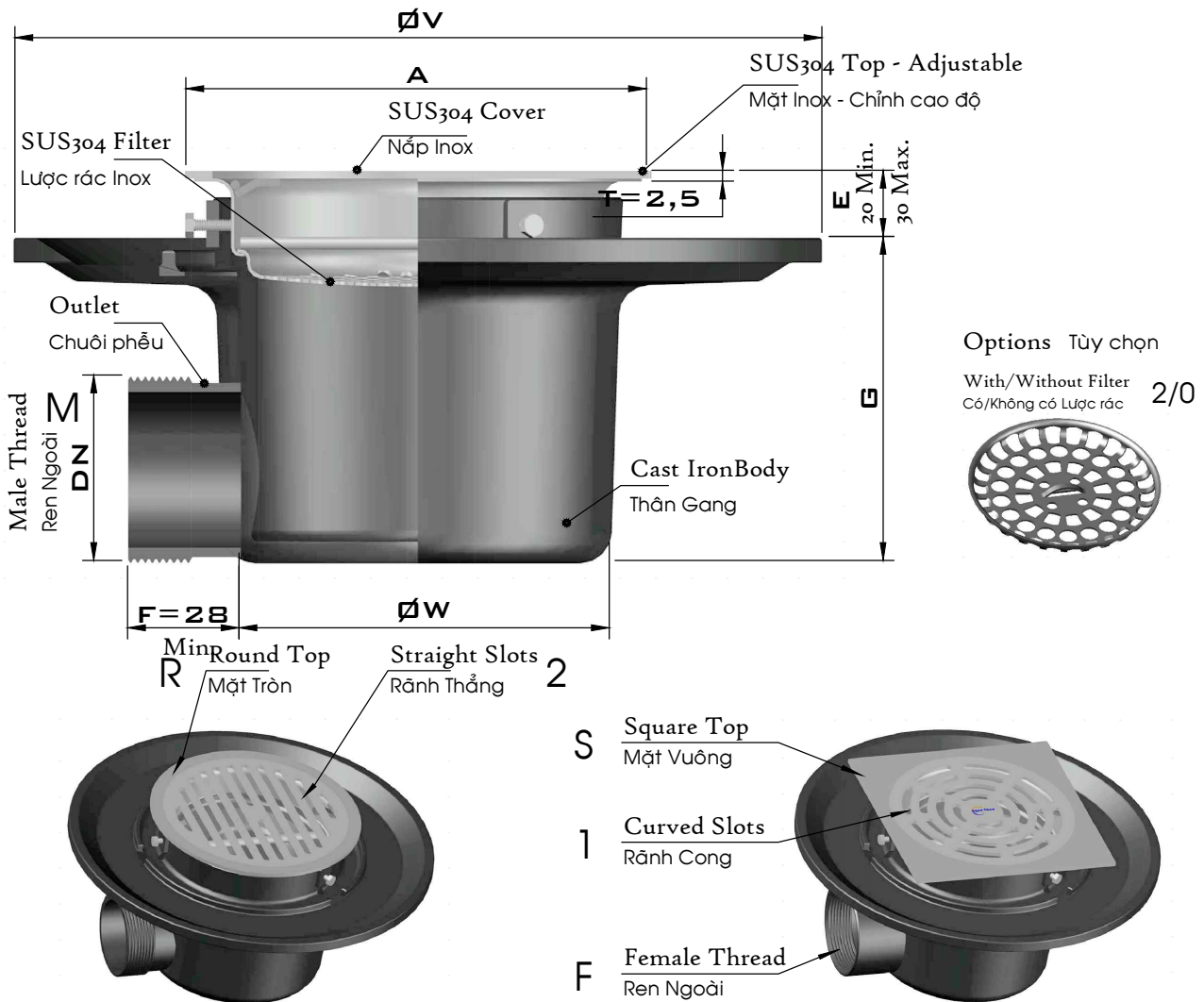
1/2/6/X

# Adjustable Floor Drains

## Phễu Thoát Nước Sàn Điều chỉnh



### Kiểu E3..2 Model

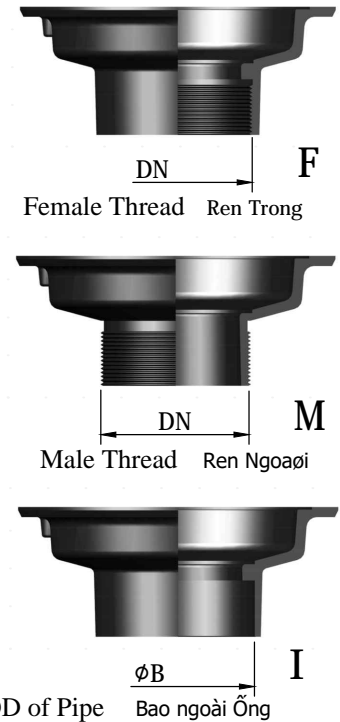
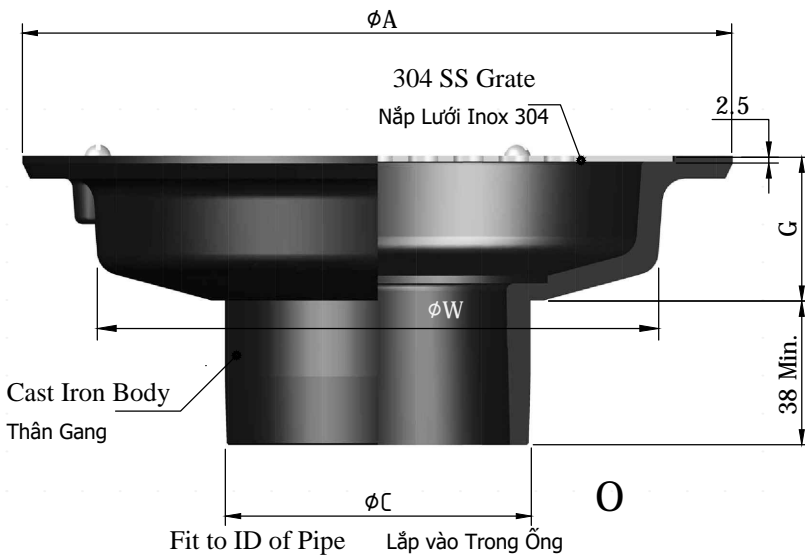


Pipe Size	ØD <sub>e</sub>	A	ØW	ØV	G	Free Area	Code	Outlet Threading: Female/Male
Kích thước Ống	(in)	(mm)	(mm)	(mm)	(mm)	Diện tích Rãnh thoát (mm <sup>2</sup> )	Mã số	Chuôi Ren Trong/Ngoài F/M
DN40	1 1/2	49	120	110	220	91	E3049 ? 120	S 2 1 2C
DN50	2	60	120	110	220	91	E3060 M 120	S 2 1 2C
DN50	2	60	150	130	260	105	E3060 M 150	? 2 1 2C
DN65	2 1/2	75	150	130	260	105	E3075 M 150	S 2 1 2C
DN80	2 1/2	90	150	130	260	105	E3090 M 150	S 2 ? 2C
DN80	3	90	240	210	330	130	E3090 M 240	S 2 1 2C
DN100	4	110	150	130	260	105	E3110 M 150	S 2 1 2C
DN100	4	114	150	130	260	105	E3114 M 150	S 2 1 2C
DN100	4	110	240	210	330	130	E3110 M 240	S 2 1 2C
DN100	4	114	240	210	330	130	E3114 M 240	S ? 1 2C

Round/Square Top Mặt Tròn/Vuông  
 Curved/Straight Slots Rãnh Cong/Thẳng  
 With/Without Filter Có/Không có Lược rác  
 2/0

### Kiểu R3 Model

Options: Pipe Connection  
Tùy chọn: Cách Nối Ống



Options: Slot Shapes      Tùy chọn: Dạng rãnh trên nắp



Pipe Size	ØA	ØB	ØC	G	ØW	Free Area	Code
Kích thước Ống	(mm)	(mm)	(mm)	(mm)	(mm)	Diện tích Rãnh thoát	Mã số
(in)	(mm)	(mm)	(mm)	(mm)	(mm)	(mm <sup>2</sup> )	
DN50	2	125	61	52	38	3,290	R3060 O 125 R 0 21C
DN50	2	182	61	52	38	5,300	R3060 O 182 R 0 21C
DN65	2 1/2	125	76	67	38	3,290	R3075 O 125 R 0 21C
DN65	2 1/2	182	76	67	38	5,300	R3075 O 182 R 0 41C
DN80	3	182	90	81	38	5,300	R3090 O 182 R 0 41C
DN100	4	182	115	98	38	5,300	R3110 O 182 R 0 41C
DN100	4	182	115	102	38	5,300	R3114 O 182 R 0 41C
DN125	5	182	115	125	38	5,300	R3140 O 182 R 0 41C
DN125	5	300	141	125	67	18,700	R3140 O 300 R 0 41C
DN150	6	300	160	148	67	18,700	R3160 O 300 R 0 41C
DN150	6	300	169	152	67	18,700	R3168 O 300 R 0 41C
DN200	8	300	201	180	67	18,700	R3200 O 300 R 0 41C

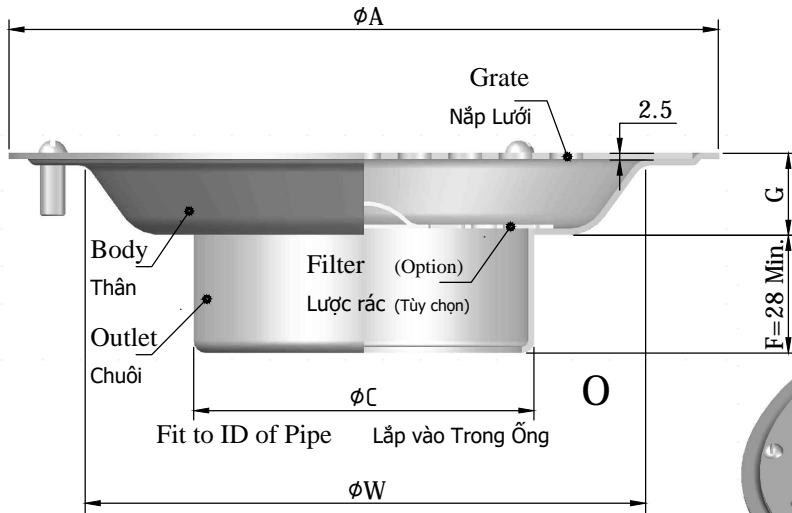
Slot Shape  
Dạng Rãnh  
trên Nắp  
1/2/4

Connecting  
Method  
Cách Lắp  
vào Ống

F/M/O/I

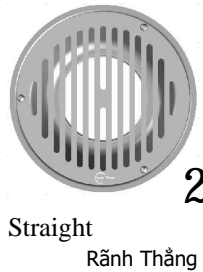
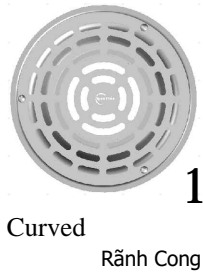


### Kiểu R3..3 Model



Options: Slot Shapes

Tùy chọn: Dạng rãnh trên nắp



Material: All 304 Stainless Steel  
Vật liệu: Toàn bộ bằng Inox 304

Pipe Size	$\phi A$	$\phi D_e$	$\phi C$	G	$\phi W$	Free Area	Code
Kích thước Ống	(in)	(mm)	(mm)	(mm)	(mm)	Diện tích Rãnh thoát (mm <sup>2</sup> )	Mã số
DN50	2	125	60	20	91	3,290	R3060 O 125 R 0 213
DN50	2	162	60	20	132	5,300	R3060 O 162 R 0 213
DN65	2 1/2	125	76	20	91	3,290	R3075 O 125 R 0 213
DN65	2 1/2	162	76	20	132	5,300	R3075 O 162 R 0 413
DN80	3	162	90	20	132	5,300	R3090 O 162 R 0 413
DN100	4	162	110	20	132	5,300	R3110 O 162 R 0 413
DN100	4	162	114	20	132	5,300	R3114 O 162 R 0 413
DN125	5	162	125	20	132	5,300	R3140 O 162 R 0 413
DN125	5	288	140	32	235	18,700	R3140 O 288 R 0 413
DN150	6	288	160	32	235	18,700	R3160 O 288 R 0 413
DN150	6	288	168	32	235	18,700	R3168 O 288 R 0 413
DN200	8	288	200	32	235	18,700	R3200 O 288 R 0 413

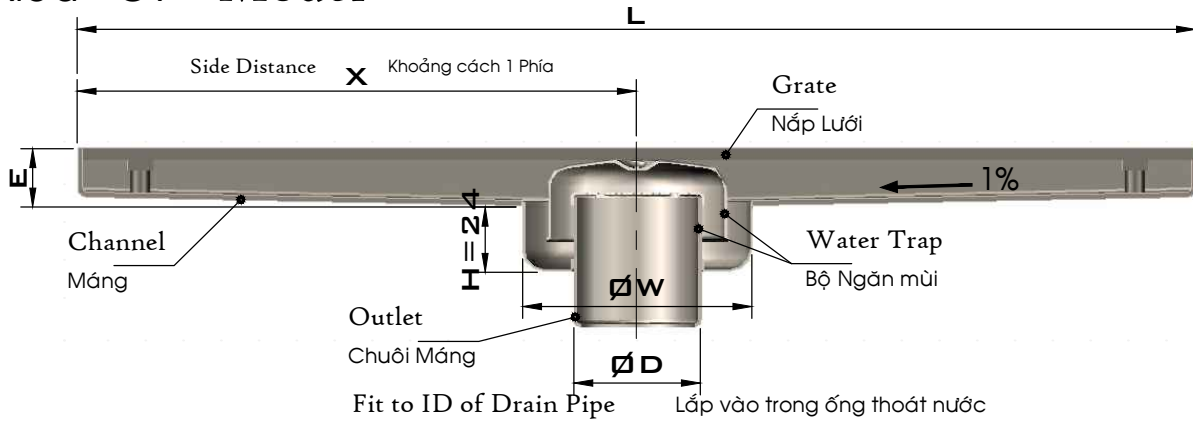
Slot Shape  
Dạng Rãnh  
trên Nắp  
1/2/4

# Stainless Steel Shower Drains

## Máng Inox Thu nước Phòng Tắm



### Kiểu G9 Model



Option: Grate Styles

Tùy chọn: Dạng Nắp Lưới

Fence  
Song chắn rác

①

Punching Slots  
Rãnh Đột

②

Flat Plate  
Tấm Phẳng

⑨

Tile Insert  
Lát Gạch

⑩

#### Common Sizes (mm)

Kích thước thông dụng(mm)

B = 60/80/100  
L = 450/600/750/900  
E = 12/18/20/24

Tolerance: ±2% Dung sai: ±2%

#### Symbols Ký hiệu

Outlet Properties  
Đặc tính Phễu thoát

- 0 No Trap, No Filter  
Không Ngăn mùi, Không Lược Rác
- 1 With Trap, No Filter  
Có Ngăn mùi, Không Lược Rác
- 2 No Trap, With Filter  
Không Ngăn mùi, Có Lược Rác
- A With Trap, With Filter  
Có Ngăn mùi, Có Lược Rác

Outlet Location  
Vị trí Chuôi máng

- 1 In Middle Ở Giữa Máng
- 2 At End Ở Cuối Máng
- 3 On one Side Lệch 1 Bên

Material  
Vật liệu

- 3 SUS304 Stainless Steel Inox 304
- 4 SUS316 Stainless Steel Inox 316

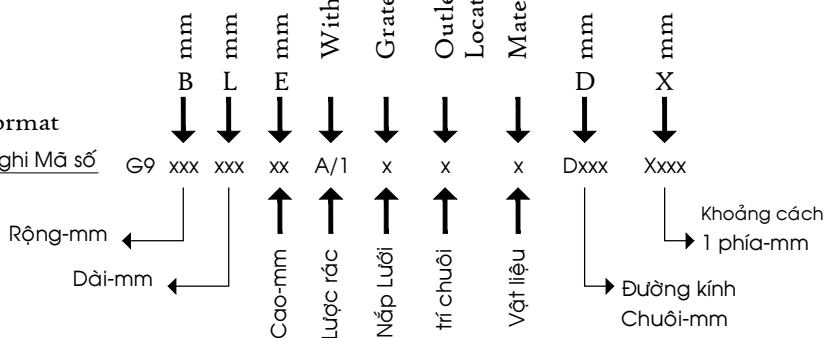
Example:

Ví dụ: G9 100 600 24 A G 1 3 D049

Dimensions	Kích thước
100x600x24mm	100x600x24mm
Trap - Yes	Có Ngăn mùi
Filter - No	Không có Lược rác
Tile Insert Style	Nắp lát gạch
Outlet in Middle	Chuôi ở giữa
SUS304 S.Steel	Inox 304
Outlet of Ø49	Chuôi Ø49

Code Format

Qui ước ghi Mã số

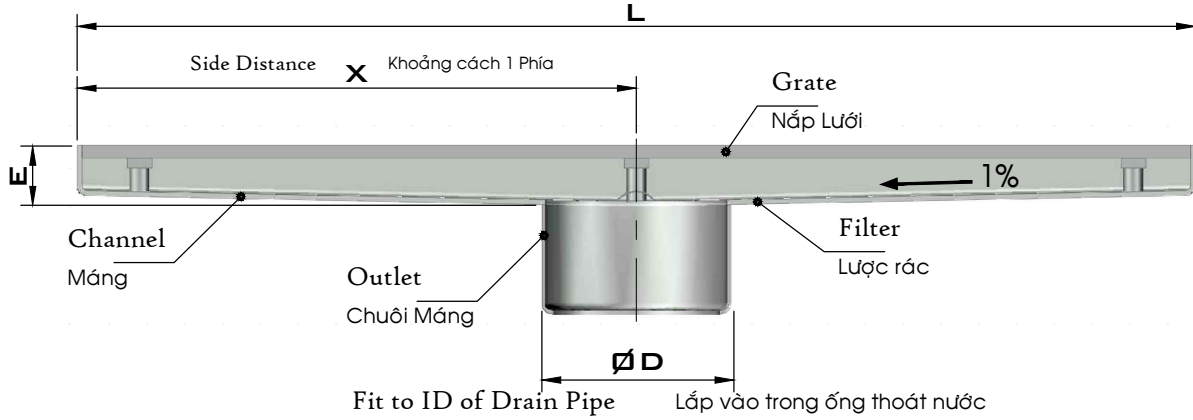


# Stainless Steel Shower Drains

## Máng Inox Thoát nước Phòng Tắm



### Kiểu G9..2 Model



Option: Grate Styles

Fence  
Song chắn rác

①

Tùy chọn: Dạng Nắp Lưới

Punching Slots  
Rãnh Đột

②

Flat Plate  
Tấm Phẳng

⑨

Tile Insert  
Lát Gạch

⑩

#### Common Sizes (mm)

Kích thước thông dụng (mm)

B = 60/80/100  
L = 450/600/750/900  
E = 12/18/20/24

Tolerance: ±2% Dung sai: ±2%

#### Symbols Ký hiệu

##### Outlet Properties

Đặc tính Phễu thoát

- 1 With Trap, Without Filter  
Có Ngăn mùi, Không Lược Rác
- 2 Without Trap, With Filter  
Không Ngăn mùi, Có Lược Rác
- A With Trap, With Filter  
Có Ngăn mùi, Có Lược Rác

##### Outlet Location

Vị trí Chuôi máng

- 1 In Middle Ở Giữa Máng
- 2 At End Ở Cuối Máng
- 3 On one Side Lệch 1 Bên

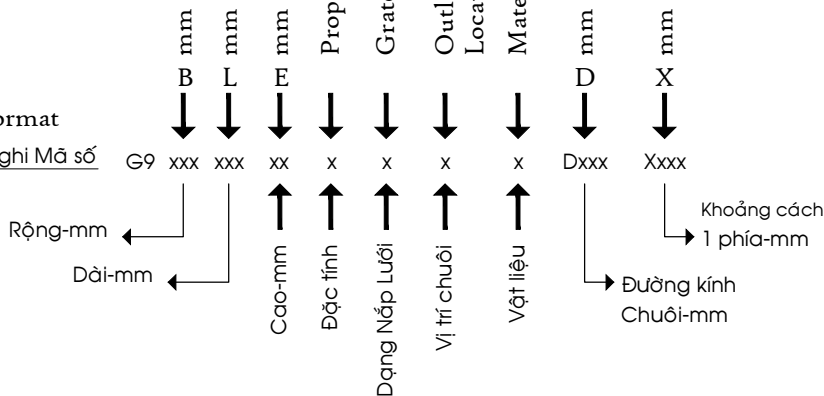
##### Material

Vật liệu

- 3 SUS304 Stainless Steel Inox 304
- 4 SUS316 Stainless Steel Inox 316

#### Code Format

Qui ước ghi Mã số

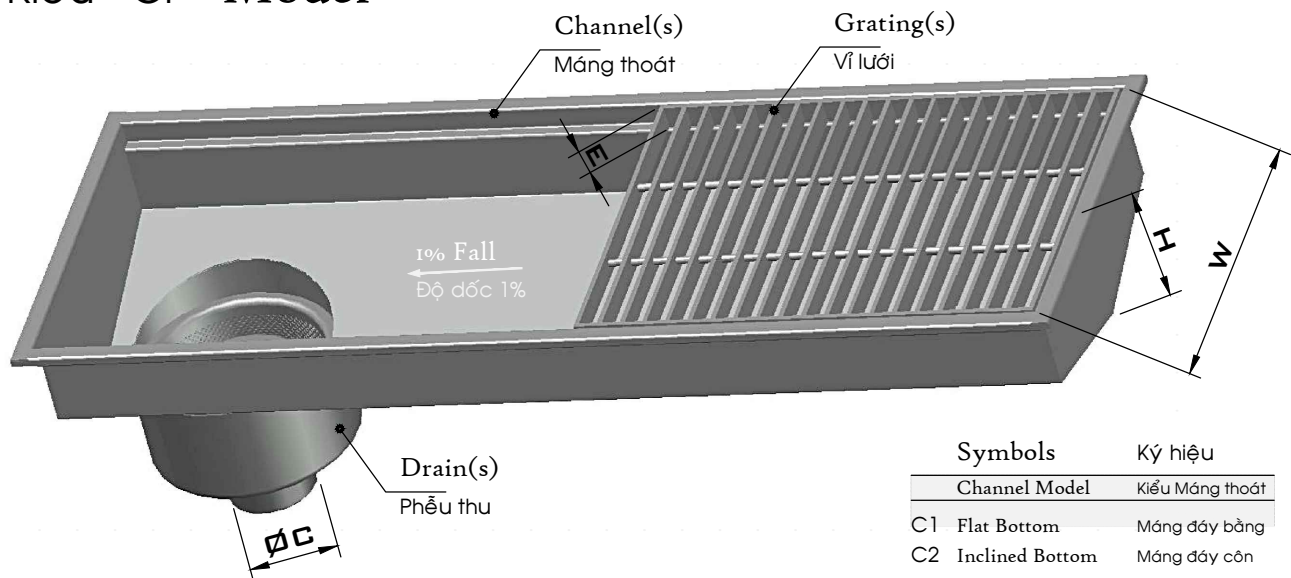


#### Example:

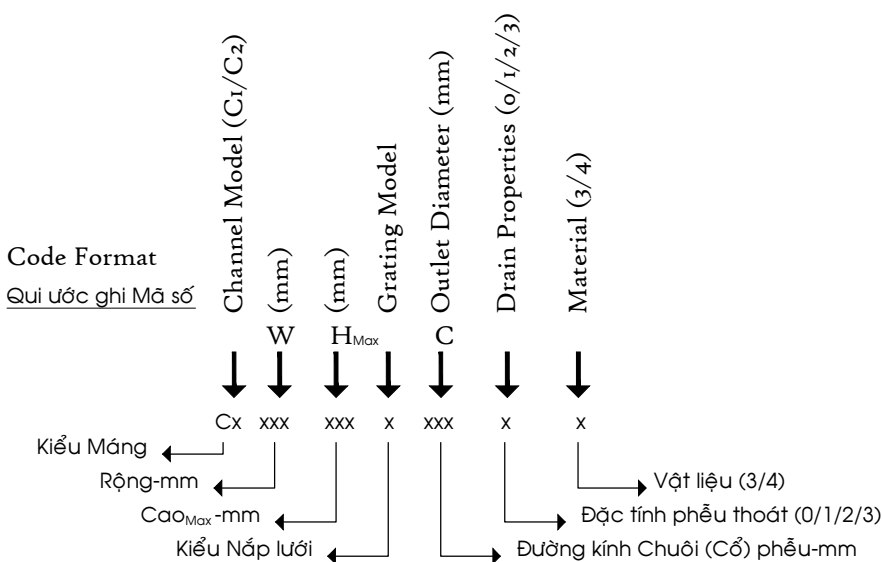
Ví dụ: G9 100 600 18 2 9 1 3 D049

Dimensions	Kích thước
100x600x18mm	100x600x18mm
Trap - No	Không Ngăn mùi
Filter - Yes	Có Lược rác
Flat Plate	Nắp dạng tấm phẳng
Outlet in Middle	Chuôi ở giữa
SUS304 S.Steel	Inox 304
Outlet of Ø49	Chuôi Ø49

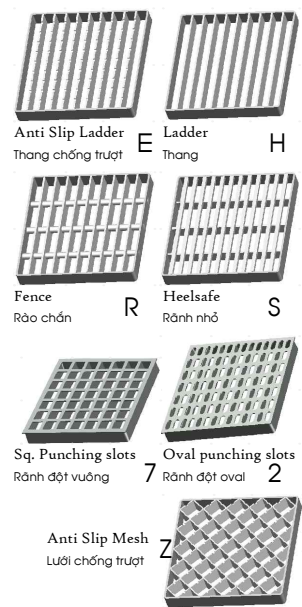
### Kiểu CF Model



Symbols	Ký hiệu
Channel Model	Kiểu Máng thoát
C1 Flat Bottom	Máng đáy bằng
C2 Inclined Bottom	Máng đáy côn
Outlet Properties	
Đặc tính Phễu thoát	
0	Without Trap, Without Filter Không Ngăn mùi, Không Lọc Rác
1	With Trap, Without Filter Ngăn mùi, Không Lọc Rác
2	Without Trap, With Filter Không Ngăn mùi, Có Lọc Rác
3	With Trap, With Filter Ngăn mùi, Có Lọc Rác
Material	
Vật liệu	
3	304 Stainless Steel / Inox 304
4	316 Stainless Steel / Inox 316



Options: Grate Type Tùy chọn: Dạng Nắp Lưới



**Example:** C2 300 150 H 102 3 3  
for a 304 Stainless Steel Channel Drainage that consists of:

- Some lengths of C2 channel (300mm Wide x 150mm High),
- Some pieces of H model grating,
- Some drain traps that their outlet diameter is 102mm with a filter inside

**Ví dụ:** C2 300 150 H 102 3 3  
là Mã số của Mương thoát nước Inox 304, bao gồm:

- Vài đoạn máng kiểu C2 (Rộng 300mm x Cao 150mm),
- Vài tấm nắp lưới kiểu H
- Vài phễu thu nước ngăn mùi có lọc rác bên trong và đường kính Chuôi là 102mm

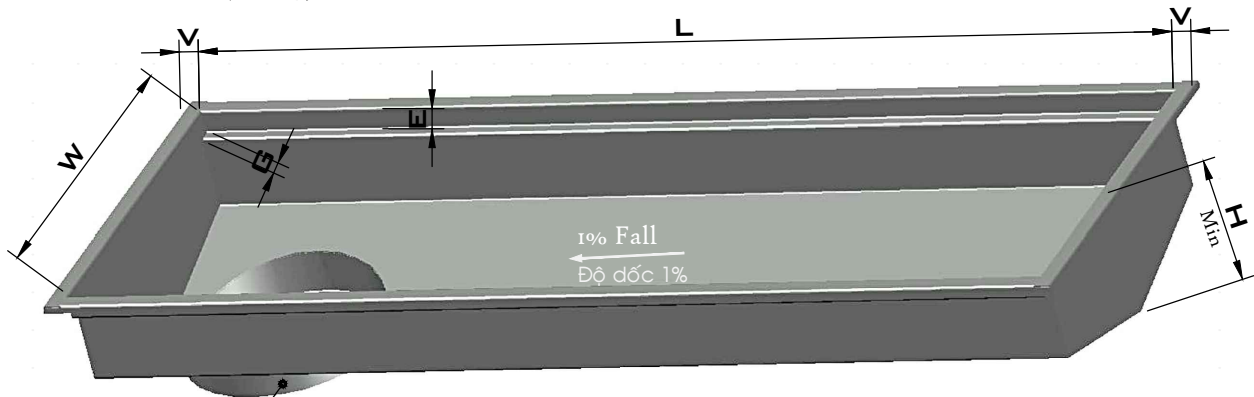


# Stainless Steel Channel

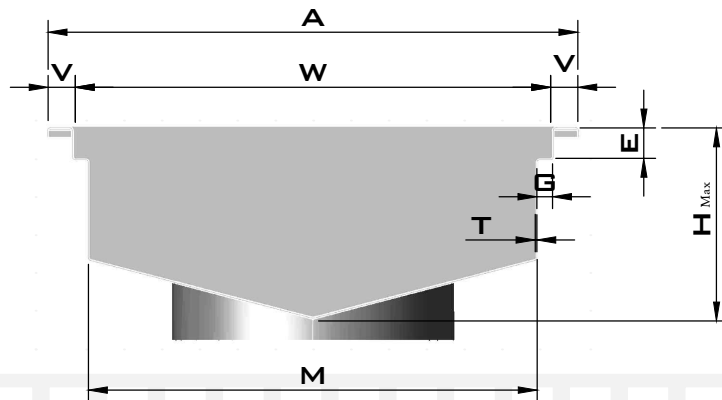
## Máng Thoát Nước Inox



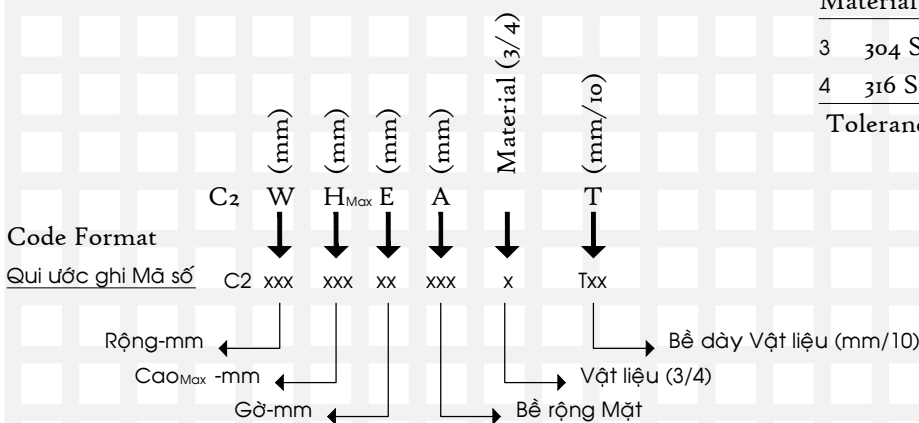
### Kiểu C2 Model



for Outlet  
Gắn phễu thoát



Material	Vật liệu
3 304 Stainless Steel	Inox 304
4 316 Stainless Steel	Inox 316
Tolerance: $\pm 3\%$ Dung sai: $\pm 3\%$	

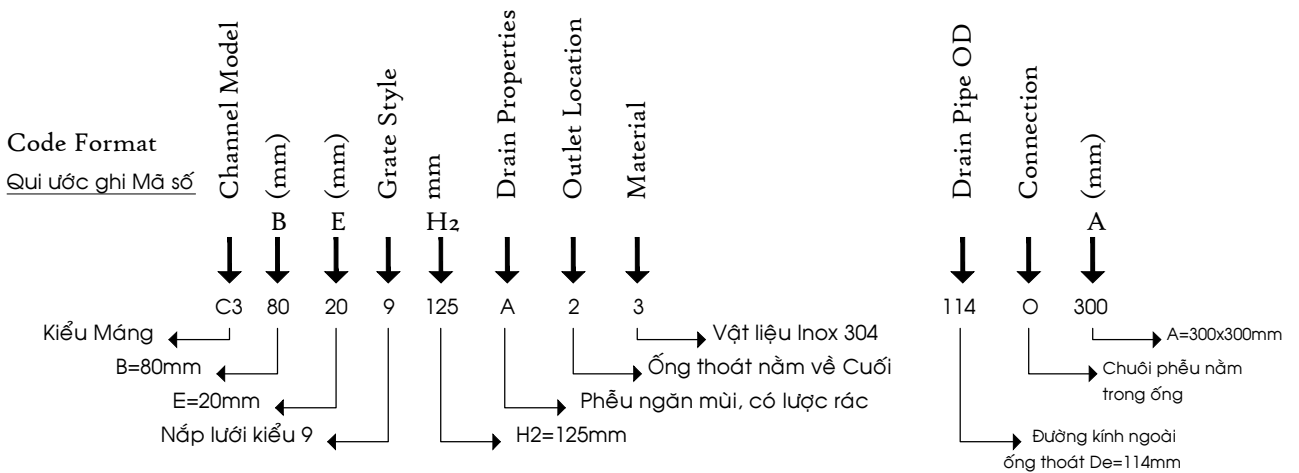
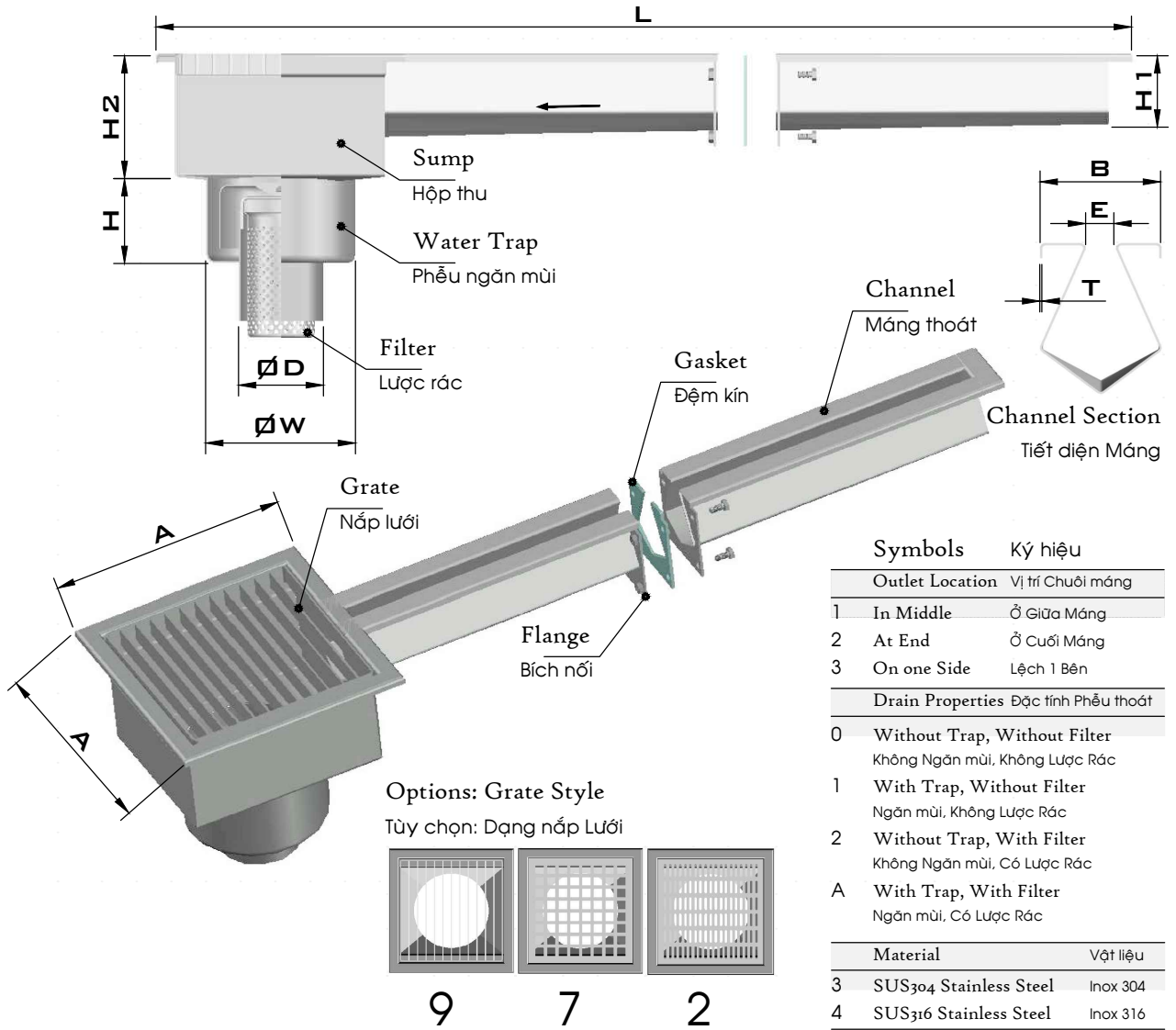


Common Sizes	
Kích thước thông dụng	
G	= 15/20 cm
E	= 40/30 mm
T	= 1.5/2.0 mm
V	= 20/25 mm

Example: C2 250 150 30 300 3 T15  
for Channel 250mm Wide x 150mm High with E=30mm & A=300mm  
made by 304 Stainless Steel 1.5mm thick.

Ví dụ: C2 250 150 300 3 T15  
là Mã số của Máng thoát nước Rộng 250mm, Cao 150mm có E=30mm & A=300mm,  
làm bằng Inox 304 dày 1.5mm.

### Kiểu C3 Model

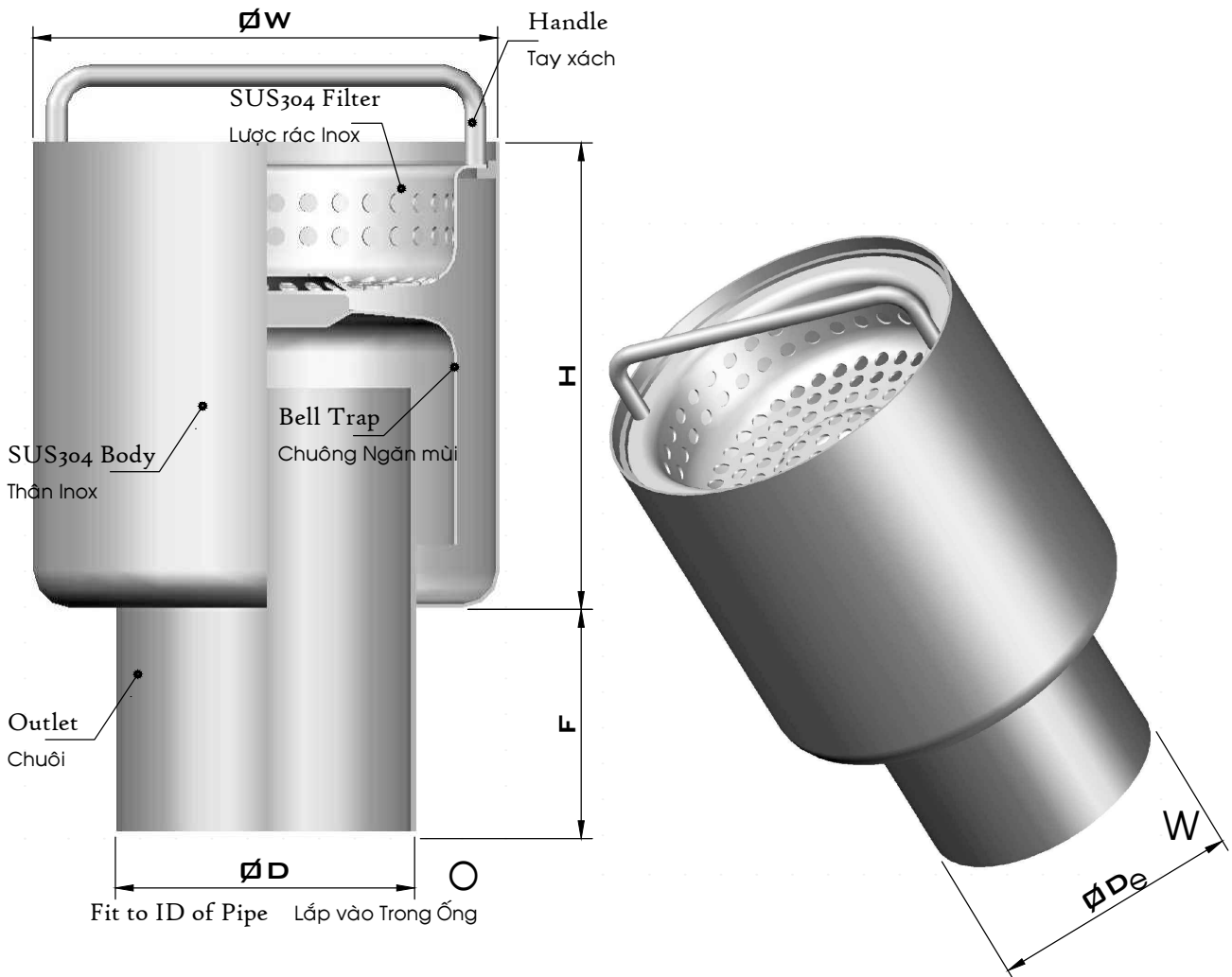


# Stainless Steel Trench Drains

## Phễu Thu nước dưới Mương



### Kiểu D5..H Model



Material: SUS304 Stainless Steel    Vật liệu: Inox 304

Pipe Size	ØDe	ØD	F	ØW	H	Code
Kích thước Ống	(in)	(mm)	(mm)	(mm)	(mm)	Mã số
DN50	2	60	51	32	125	D5060 ? 125 100 A3
DN65	2 1/2	75	67	40	125	D5075 W 125 100 A3
DN80	3	90	81	50	152	D5090 W 125 120 A3
DN100	4	110	98	60	180	D5110 W 180 150 A3
DN100	4	114	102	60	180	D5114 W 180 150 A3
DN125	5	140	125	72	228	D5140 W 228 150 A3
DN150	6	160	148	80	240	D5160 W 240 150 A3
DN150	6	168	152	80	240	D5168 W 240 150 A3
DN200	8	200	180	90	270	D5200 W 270 150 A3
DN200	8	220	200	100	305	D5220 W 305 150 A3

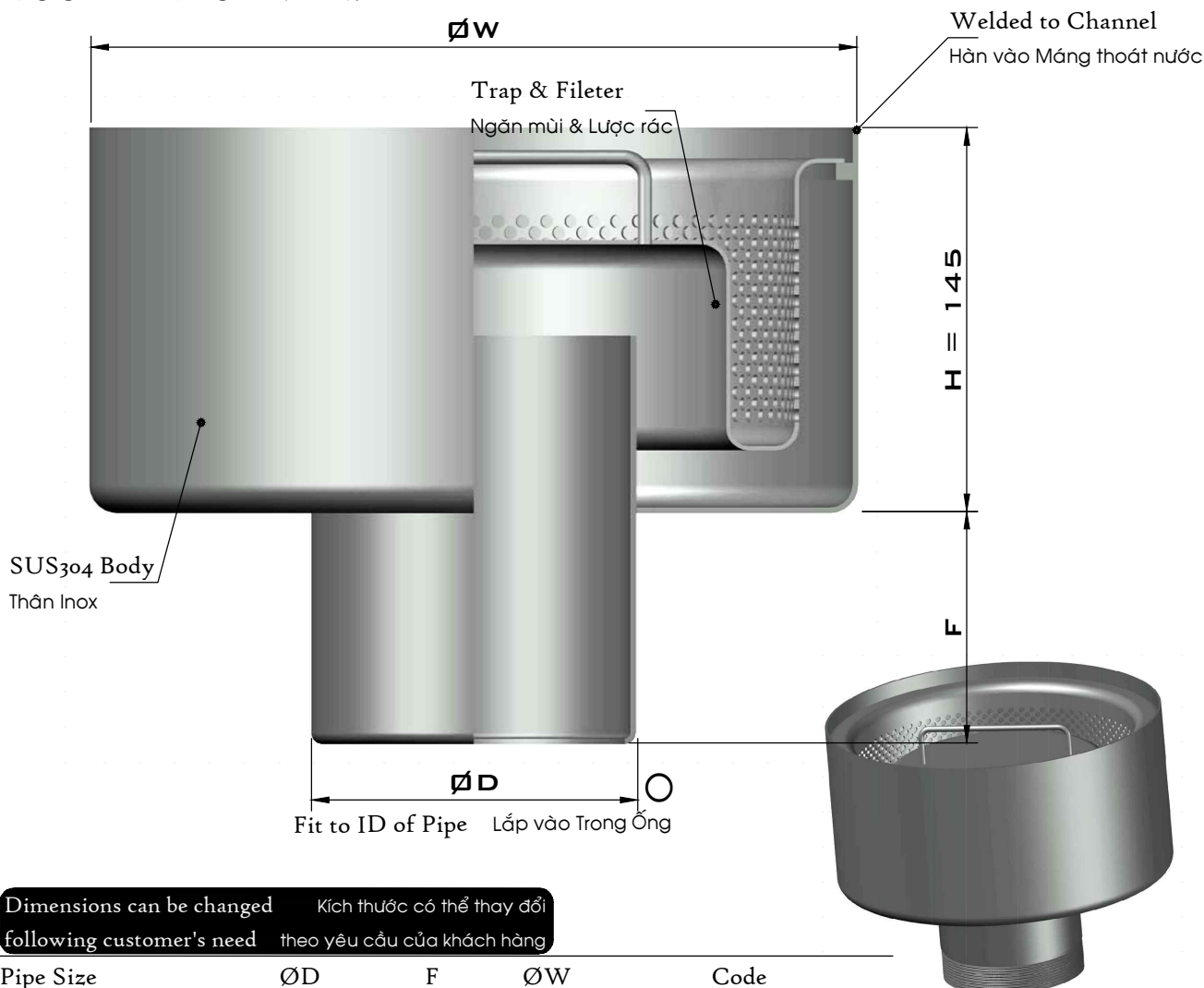
Connecting Method  
Cách Lắp vào Ống

W/O

W x H can be resized if needed

Đường kính W x Chiều cao H  
có thể thay đổi nếu cần

### Kiểu DW..0 Model



Dimensions can be changed following customer's need / Kích thước có thể thay đổi theo yêu cầu của khách hàng

Pipe Size	ØD		F	ØW	Code	
Kích thước Ống	(in)	(OD)	(mm)	(mm)	Mã số	
DN50	2	60	51	45	152	DW060 ? 152 R3 003
DN80	3	90	81	72	240	DW090 ? 240 R3 003
DN100		110	99	80	270	DW110 ? 270 R3 003
DN100	4	114	102	80	270	DW114 ? 270 R3 003
DN125	5	140	126	90	270	DW140 ? 270 R3 003
DN150		160	149	100	360	DW160 ? 360 R3 003
DN150	6	168	152	100	360	DW168 ? 360 R3 003
DN200		200	180	120	450	DW200 ? 450 R3 003
DN200	8	220	200	120	450	DW220 ? 450 R3 003
DN250		250	225	150	540	DW250 ? 540 R3 003
DN250	10	273	250	150	540	DW273 ? 540 R3 003

Options: Pipe Connection  
Tùy chọn: Cách Nối Ống

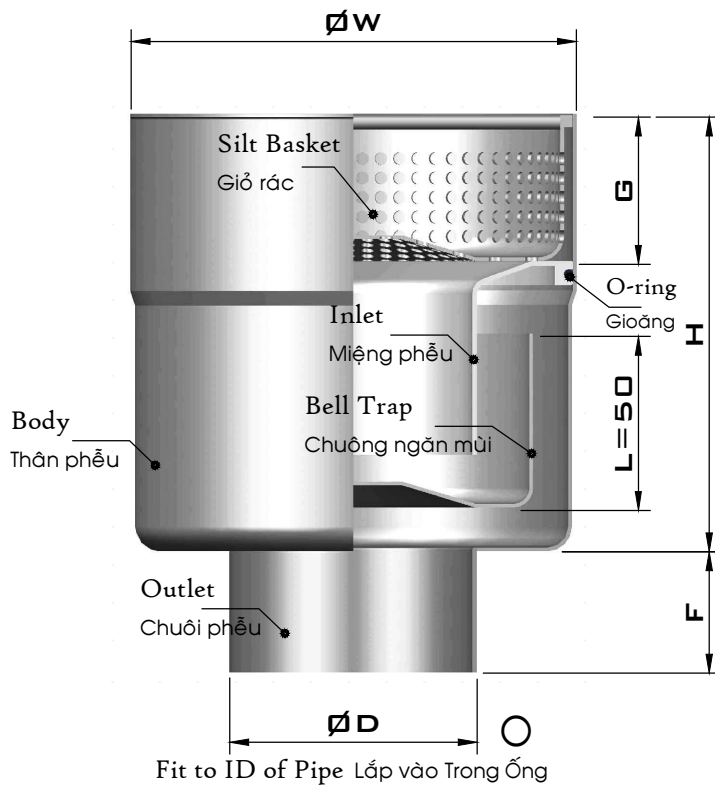
External Thread  
Ren Ngoài **M**

Connecting Method  
Cách Lắp vào Ống

O/M/W



### Kiểu E2R Model



Key Features	Đặc điểm
304/316 Stainless steel	Vật liệu Inox 304 hoặc 316
Anti-foul	Ngăn mùi chống hôi
Removable & easily cleaned foul air trap & silt basket	Bộ ngăn mùi & lọc rác có thể tháo rời, dễ dàng làm sạch
Range of gratings to load L15 - M125 (BS EN 1253)	Nắp lưới chịu được các loại tải: từ nhẹ L15 đến trung bình M125 (BS EN 1253)
Size can be changed in customer needs	Kích thước có thể thay đổi theo yêu cầu khách hàng

Pipe Size	ØDe	ØD	F	H	ØW	Code	W x H can be resized if needed	
Kích thước Ống	(in)	(mm)	(mm)	(mm)	(mm)	Mã số	Đường kính W	Chiều cao H
DN60	2	60	51	30	180	E2 060 O 102 180 A3	102	180
DN65	2 1/2	75	67	36	180	E2 075 O 125 180 A3	125	180
DN80	3	90	80	45	180	E2 090 O 152 180 A3	152	180
DN100	4	110	98	50	180	E2 110 O 180 180 A3	180	180
DN100	4	114	102	50	180	E2 114 O 180 180 A3	180	180
DN110	4 1/2	125	102	50	162	E2 125 O 180 162 A3	180	162
DN125	5	140	125	68	210	E2 140 ? 228 210 A3	228	210
DN150	6	160	148	80	220	E2 160 O 240 220 A3	240	220
DN150	6	168	152	80	220	E2 168 O 240 220 A3	240	220
DN200	8	200	180	90	220	E2 200 O 270 220 A3	270	220
DN200	8	220	200	100	220	E2 220 O 270 220 A3	270	220

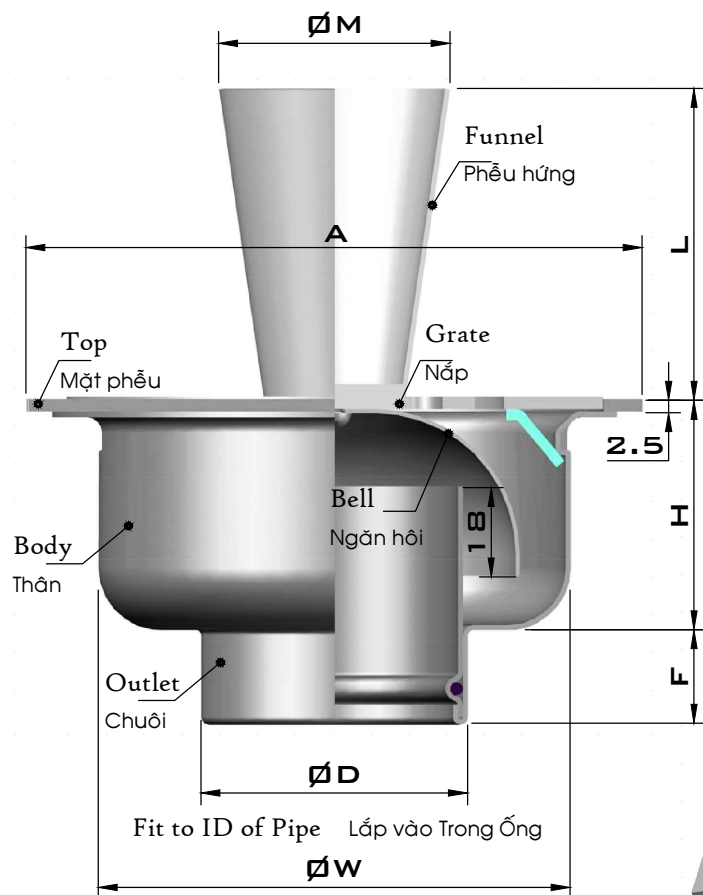
Connection Lắp ống O/W

# Stainless Steel Funnel Floor Drains

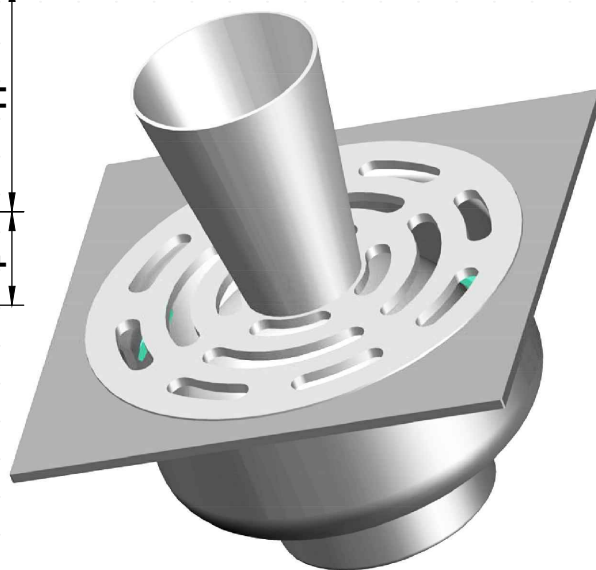
## Phễu Inox Hứng Nước



### Kiểu D3..F Model



Specification	Đặc tính
Material:	Vật liệu:
Stainless Steel SUS304	Inox SUS304
Get waste water from Washing Machine, ...	Hứng nước thải từ Máy Giặt, ...
Prevent foul smell	Ngăn mùi hôi



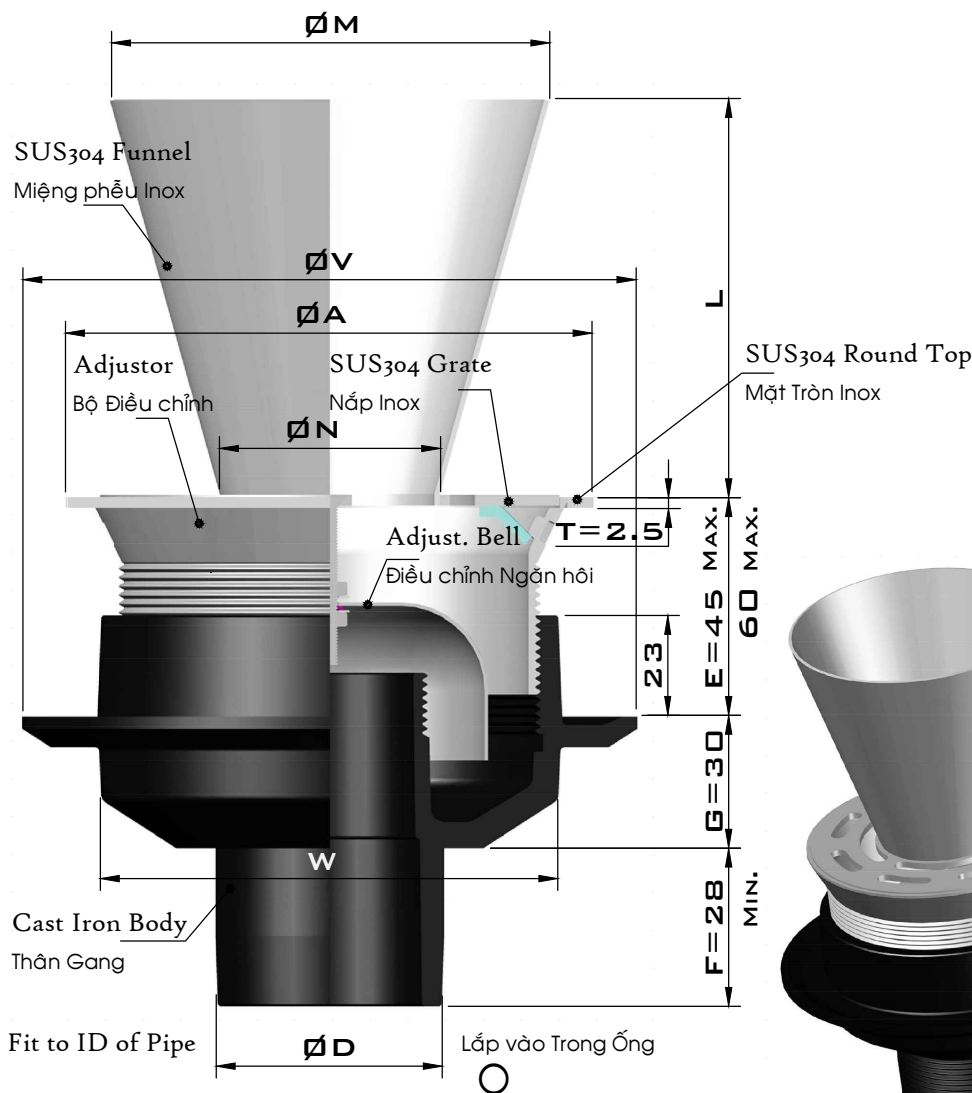
Pipe Size	A	ØD	F	H	L	ØM	ØW	Free Area	Code	
Kích thước Ống								Diện tích Rãnh thoát	Mã số	
(in) (OD)	(mm)	(mm)	(mm)	(mm)	(mm)	(mm)	(mm)	(mm <sup>2</sup> )		
DN40 1 1/2	49	120	42	16	45	60	45	81	2,700	D3049 O 120 S1 F 13
DN50 2	60	120	52	16	45	60	45	90	2,700	D3060 O 120 S1 F 13
DN65 2 1/2	75	120	67	16	45	60	45	102	2,700	D3075 O 120 S1 F 13
DN80 3	90	150	81	32	54	90	72	125	3,780	D3090 O 150 S1 F 13
DN100 4	110	180	98	32	54	90	72	152	5,880	D3110 O 180 S1 F 13
DN100 4	114	180	102	40	54	90	72	152	5,880	D3114 O 180 S1 F 13
DN125 5	140	200	125	45	54	100	90	180	7,050	D3140 O 200 S1 F 13
DN150 6	160	240	148	50	60	100	90	200	9,680	D3160 O 240 S1 F 13
DN150 6	168	240	152	50	60	100	90	200	9,680	D3168 O 240 S1 F 13
DN200 8	200	250	180	60	75	125	120	228	12,850	D3200 O 250 S1 F 13
DN200 8	220	280	200	60	75	125	120	250	16,550	D3220 O 280 S1 F 13

# Adjustable Funnel Floor Drains

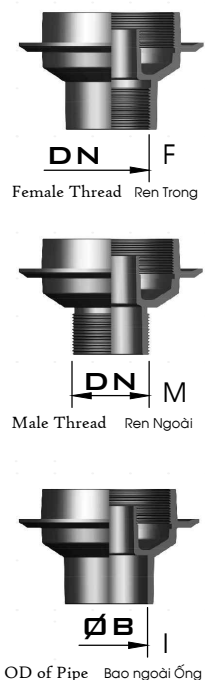
## Phễu Inox Hứng Nước Điều chỉnh



### Kiểu D1..RF Model



Options: Pipe Connection  
Tùy chọn: Cách Nối Ống



Pipe Size	ØA	ØB	ØD	ØV	ØW	ØM	ØN	L	Free Area	Code	
Kích thước Ống	(mm)	(mm)	(mm)	(mm)	(mm)	(mm)	(mm)	(mm)	Diện tích Rãnh thoát	Mã số	
	(in)	(mm)	(mm)	(mm)	(mm)	(mm)	(mm)	(mm)	(mm <sup>2</sup> )		
DN40	1 1/2	110	50	42	140	110	90	45	80	2,190	D1 049 O 110 R1F2C
DN50	2	110	61	51	140	110	90	45	80	2,190	D1 060 O 110 R1F2C
DN65	2 1/2	110	76	67	140	110	90	45	80	2,190	D1 075 O 110 R1F2C
DN80	3	110	90	81	140	110	90	45	80	2,190	D1 090 O 110 R1F2C
DN80	3	155	90	81	185	155	125	72	100	4,920	D1 090 O 155 R1F2C
DN100	4	155	110	98	185	155	125	72	100	4,920	D1 110 O 155 R1F2C
DN100	4	155	115	102	185	155	125	72	100	4,920	D1 114 O 155 R1F2C
DN125	5	216	141	125	240	210	160	96	125	8,450	D1 140 O 216 R1F2C
DN150	6	216	160	148	240	210	160	96	125	8,450	D1 160 O 216 R1F2C
DN150	6	216	169	152	240	210	160	96	125	8,450	D1 168 O 216 R1F2C

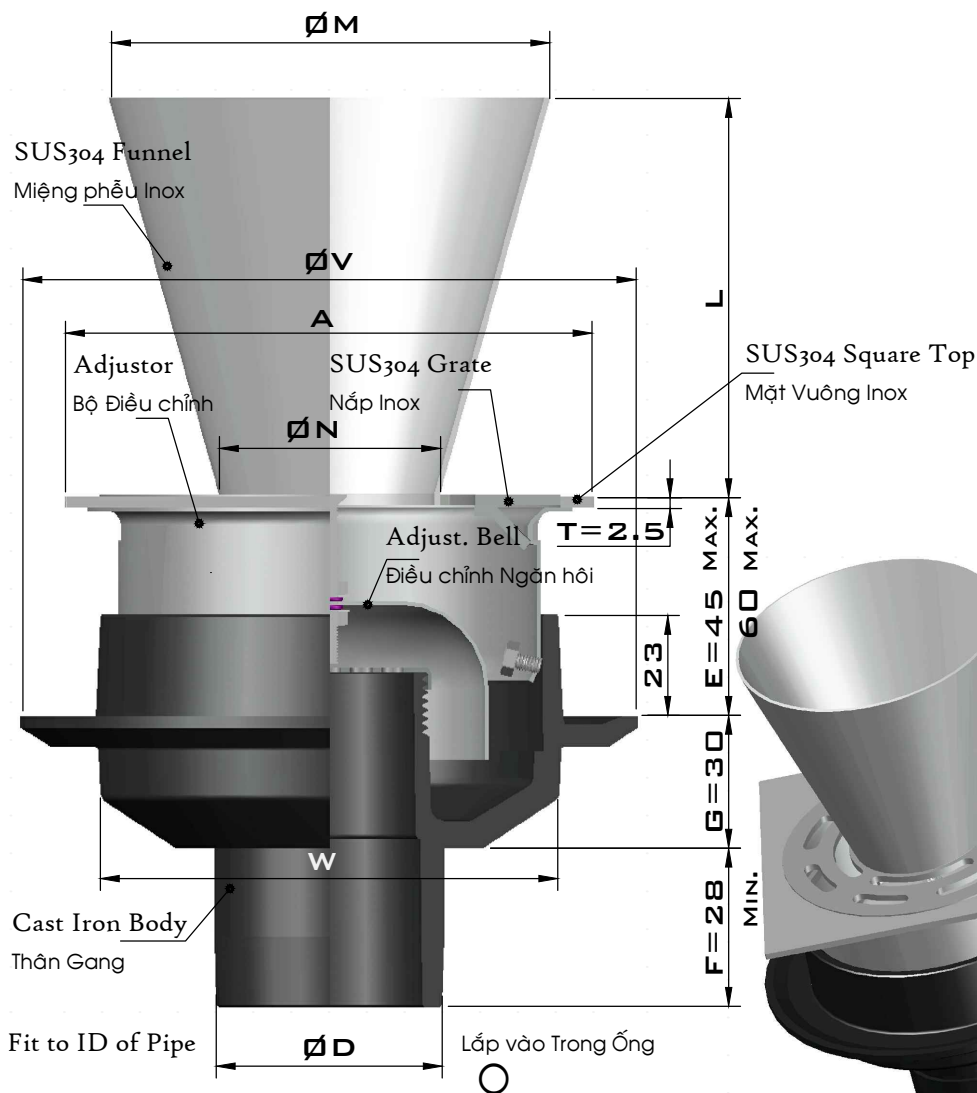
Connecting Method  
Cách Lắp vào Ống  
F/M/O/I

# Adjustable Funnel Floor Drains

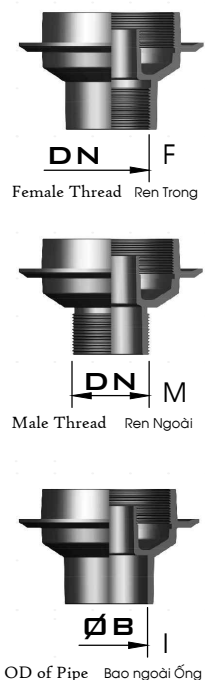
## Phễu Inox Hứng Nước Điều chỉnh



### Kiểu D1..SF Model



Options: Pipe Connection  
Tùy chọn: Cách Nối Ống



Pipe Size	A	ØB	ØD	ØV	ØW	ØM	ØN	L	Free Area	Code	
Kích thước Ống	(in)	(mm)	(mm)	(mm)	(mm)	(mm)	(mm)	(mm)	Diện tích Rãnh thoát	Mã số	
	(in)	(mm)	(mm)	(mm)	(mm)	(mm)	(mm)	(mm)	(mm <sup>2</sup> )		
DN40	1 1/2	120	50	42	140	110	90	45	80	2,190	D1 049 O 120 S1F2C
DN50	2	120	61	51	140	110	90	45	80	2,190	D1 060 O 120 S1F2C
DN65	2 1/2	120	76	67	140	110	90	45	80	2,190	D1 075 O 120 S1F2C
DN80	3	120	90	81	140	110	90	45	80	2,190	D1 090 ? 120 S1F2C
DN80	3	175	90	81	185	155	125	72	100	4,920	D1 090 O 175 S1F2C
DN100	4	175	110	98	185	155	125	72	100	4,920	D1 110 O 175 S1F2C
DN100	4	175	115	102	185	155	125	72	100	4,920	D1 114 O 175 S1F2C
DN125	5	225	141	125	240	210	160	96	125	8,450	D1 140 O 225 S1F2C
DN150	6	225	160	148	240	210	160	96	125	8,450	D1 160 O 225 S1F2C
DN150	6	225	169	152	240	210	160	96	125	8,450	D1 168 O 225 S1F2C

Connecting Method  
Cách Lắp vào Ống  
F/M/O/I

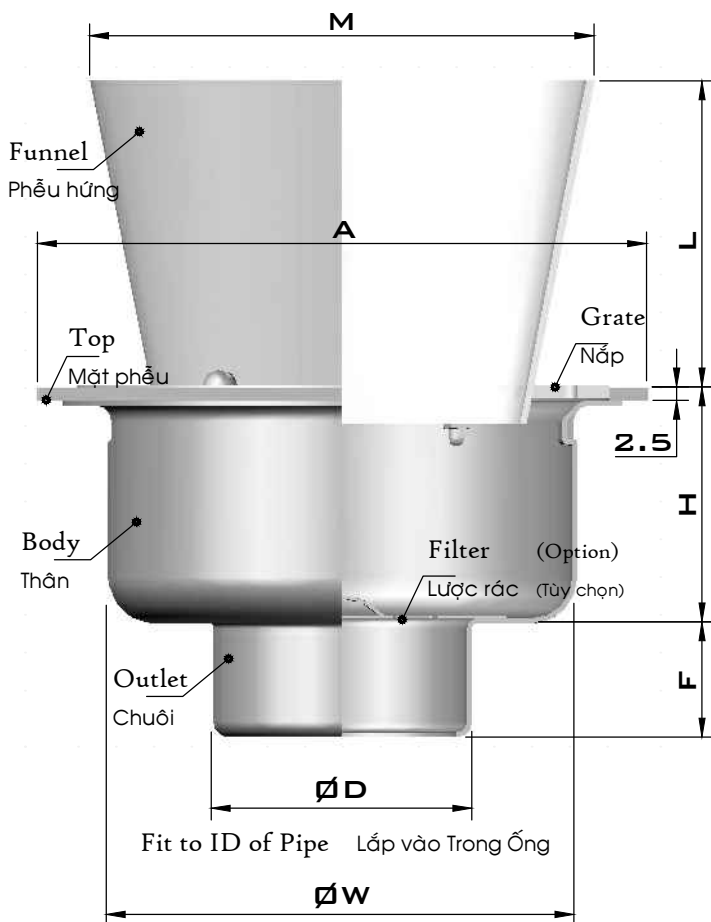


# Stainless Steel Funnel Floor Drains

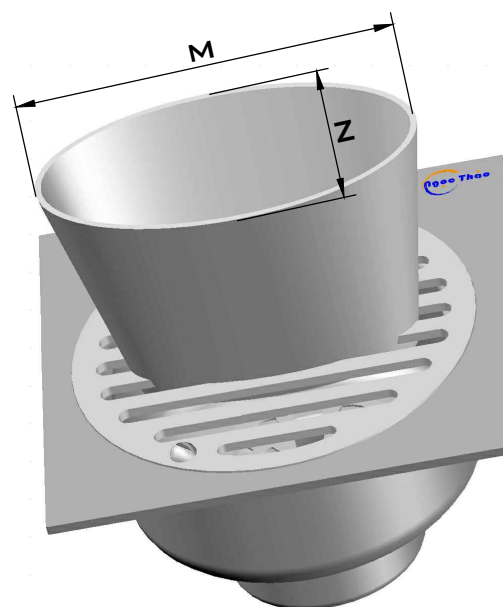
## Phễu Inox Hứng Nước



### Kiểu D3..2V Model



Specification	Đặc tính
Material: SUS304 Stainless Steel	Vật liệu: Inox 304
Get waste water from Washing Machine, ...	Hứng nước thải từ Máy Giặt, ...
Sizes can be changed follow customer's inquiries	Kích thước có thể thay đổi theo yêu cầu khách hàng



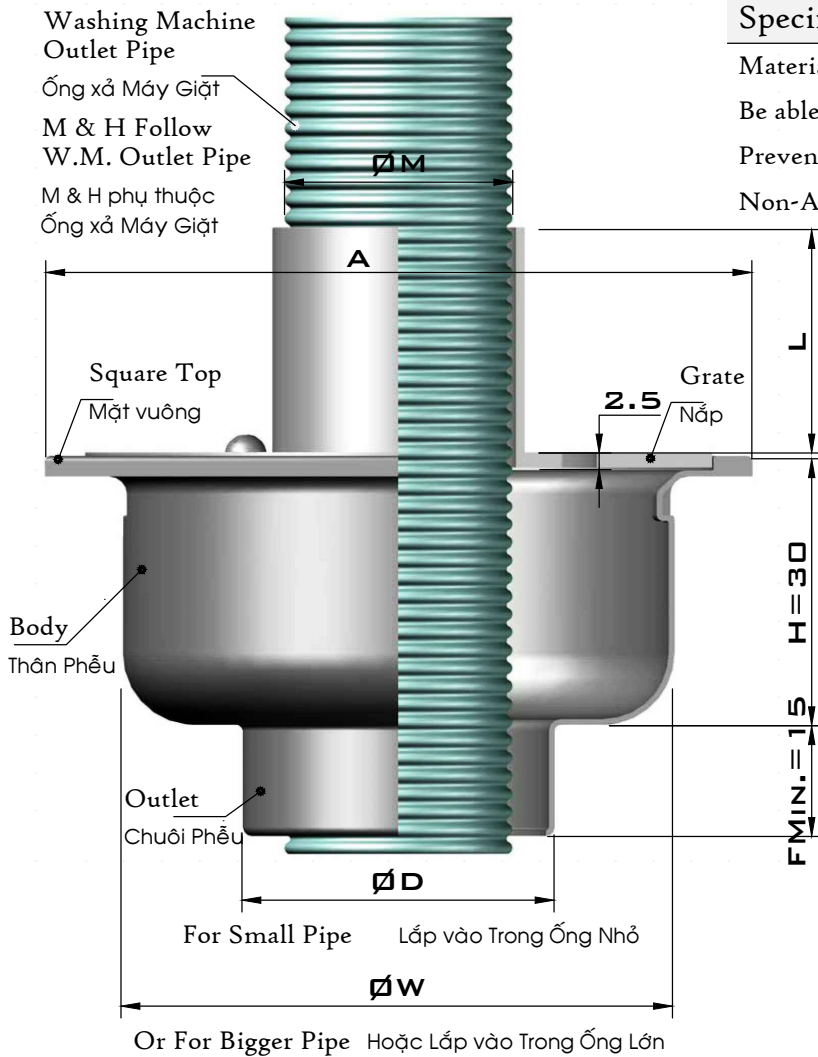
Pipe Size	A	ØD	F	H	L	M	N	ØW	Free Area	Code		
Kích thước Ống									Diện tích Rãnh thoát	Mã số		
(in)	(OD)	(mm)	(mm)	(mm)	(mm)	(mm)	(mm)	(mm)	(mm <sup>2</sup> )			
DN40	1 1/2	49	120	42	16	45	40	90	42	81	2,400	D3049 O 120 S2 V 13
DN50	2	60	120	52	16	45	50	120	54	90	2,070	D3060 O 120 S2 V 13
DN65	2 1/2	75	120	67	16	45	64	120	54	102	2,070	D3075 O 120 S2 V 13
DN80	3	90	150	81	32	54	80	180	96	125	2,730	D3090 O 150 S2 V 13
DN100	4	110	150	99	32	54	98	229	100	125	2,170	D3110 O 150 S2 V 13
DN100	4	114	150	102	40	54	98	229	100	125	2,170	D3114 O 150 S2 V 13
DN125	5	140	180	125	45	54	120	240	108	152	3,600	D3140 O 180 S2 V 13
DN150	6	160	200	149	50	60	135	270	120	180	6,030	D3160 O 200 S2 V 13
DN150	6	168	200	152	50	60	135	270	120	180	6,030	D3168 O 200 S? V 13



With/Without Filter  
Có/Không có Lưới rác

2/0

### Kiểu DS..W Model



**Specification**

Material: Stainless Steel SUS304/316

Be able to connect Drain Pipe with Outlet/Body

Prevent Water/Foam from Backflowing

Non-Antifoul Smell

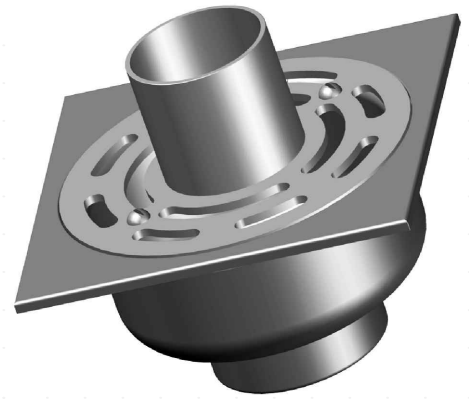
**Đặc tính**

Vật liệu: Inox SUS304/316

Có thể lắp Ống xả với Chuôi/Thân phễu

Nước/Bọt xà bông không bị Trào ngược

Không ngăn mùi

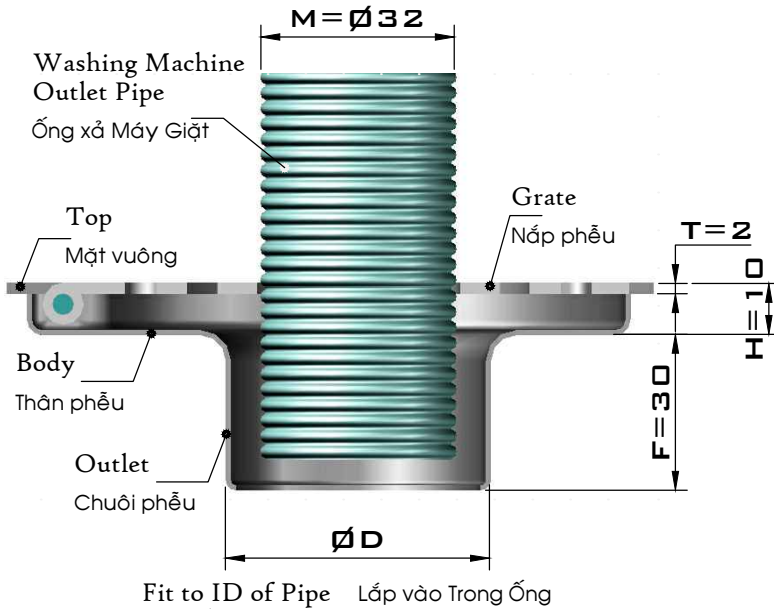


Pipe Size	Or	A	ØD	ØM	ØW	F	Free Area	Code
Kích thước Ống	Hoặc						Diện tích Thoát sản	Mã số
(in)	(Ømm)	(in)	(Ømm)	(mm)	(mm)	(mm)	(mm <sup>2</sup> )	
DN65	2 1/2 75	DN40 1 1/2 49	100	32	39	68	24	1,100 DS075 O 100 S0W1?
DN80	3 90	DN50 2 60	100	52	39	81	28	1,110 DS090 O 100 S0W13
DN80	3 90	DN50 2 60	110	52	39	81	28	2,200 DS090 O 110 S0W13
DN80	3 90	DN50 2 60	120	52	39	81	28	2,200 DS090 O 120 S0W13
DN100	4 114	DN65 2 1/2 75	120	68	39	102	30	2,200 DS114 O 120 S0W13
DN100	4 110	DN65 2 1/2 75	140	68	39	99	30	2,200 DS110 O 140 S0W13
DN100	4 114	DN65 2 1/2 75	140	68	39	102	30	2,200 DS114 O 140 S0W13
DN125	5 140	DN80 3 90	160	81	39	126	32	3,780 DS140 O 160 S0W13
DN150	6 160	DN100 4 110	180	98	124	148	40	5,880 DS160 O 180 S0W13
DN150	6 168	DN100 4 114	180	102	124	152	40	5,880 DS168 O 180 S0W13
DN200	8 200	DN150 6 160	240	148	124	228	60	9,680 DS200 O 240 S0W13

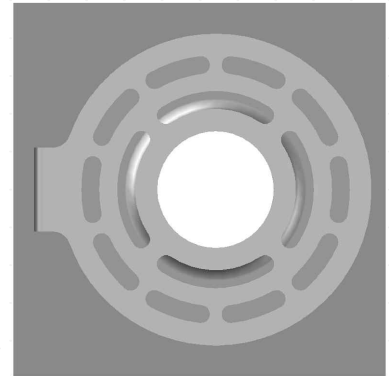
For SUS304/316  
Inox 304/316

3/4

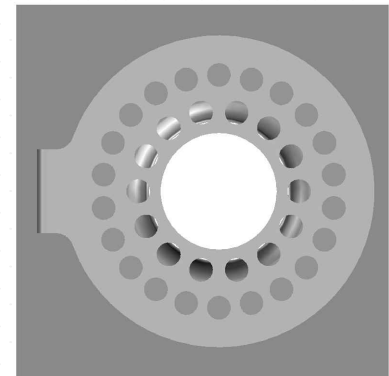
### Kiểu D4.W Model



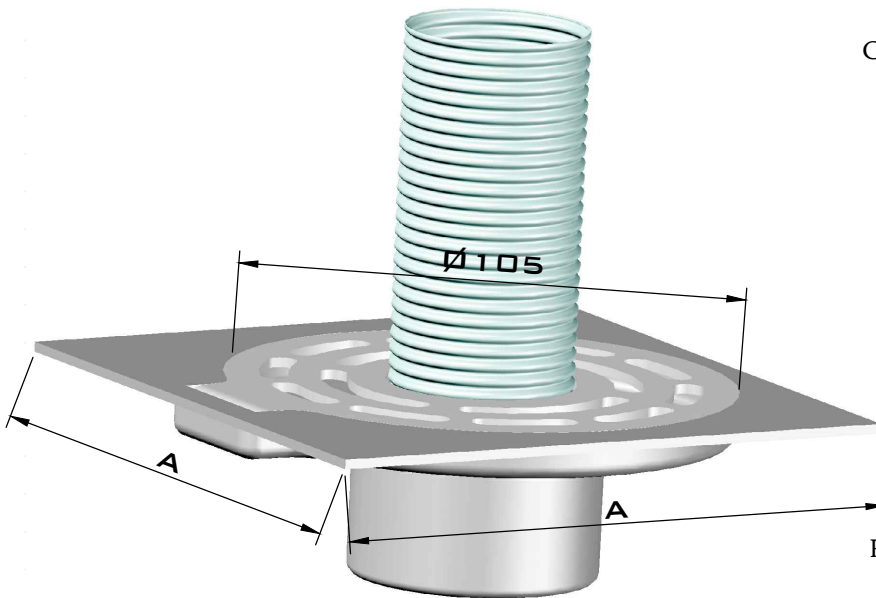
Options: Slot Type for Grate  
Tùy chọn: Dạng Lỗ trên Nắp



Curved Slot Grate W Nắp rãnh Cong



Round Holing Grate V Nắp Lỗ Tròn

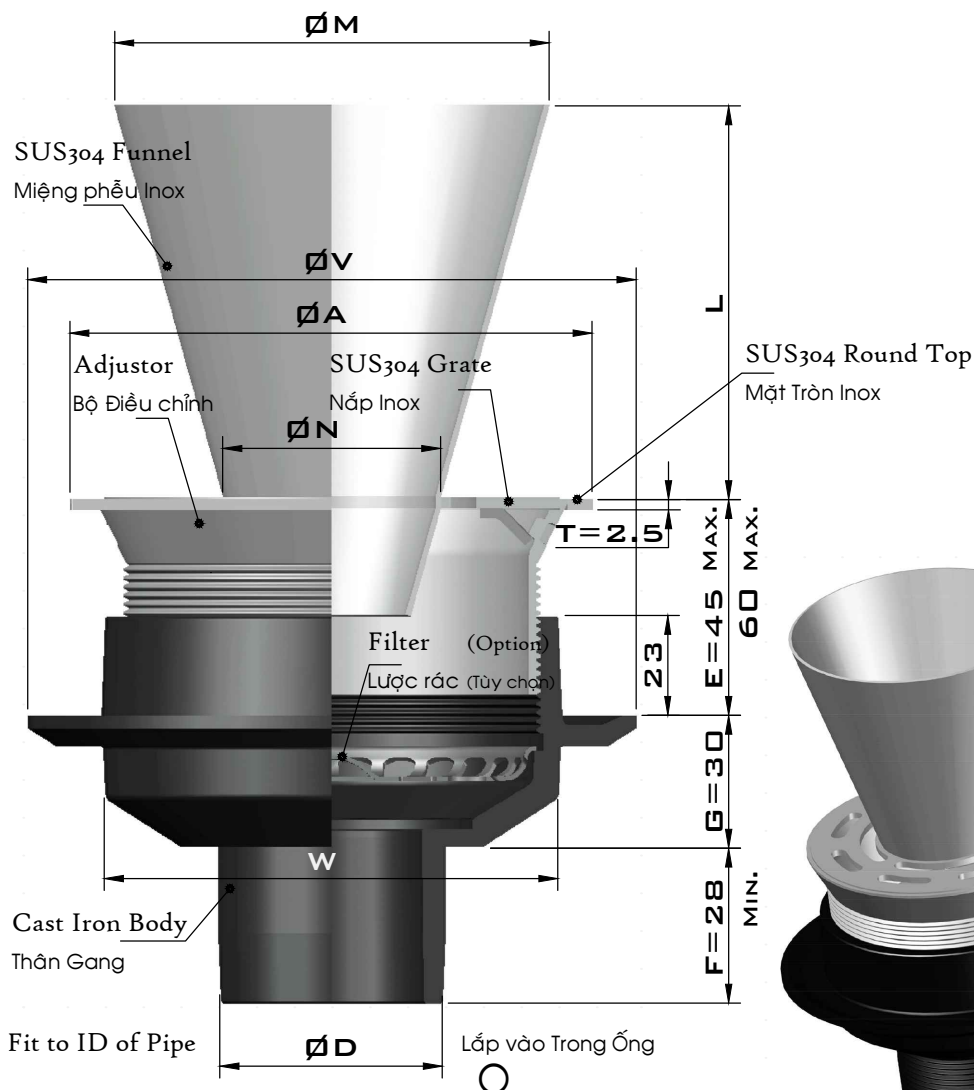


Material: 304 Stainless Steel  
Vật liệu: Inox 304

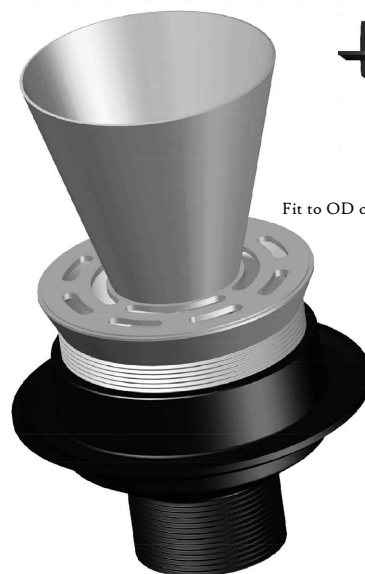
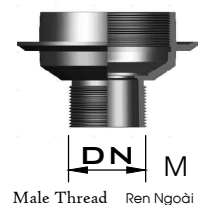
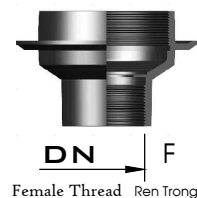
Pipe Size	ØD	A	Free Area	Code
Kích thước Ống	(mm)	(mm)	Diện tích Rãnh thoát	Mã số
(in)	(mm)	(mm)	(mm <sup>2</sup> )	
DN50 2	52	125	2,200	D4060 O 125 S0 W 43
DN65 2 1/2	67	125	2,200	D4075 O 125 S0 W 43
DN80 3	81	125	2,200	D4090 O 125 S0 W 43
DN100 4	98	150	2,200	D4110 O 150 S0 W 43
DN100 4	102	150	2,200	D4114 O 150 S0 ? 43

Curved/Round Slots  
Rãnh Cong/Tròn  
W/V

### Kiểu D1..R2F Model



Options: Pipe Connection  
Tùy chọn: Cách Nối Ống



Pipe Size	$\varnothing A$	$\varnothing B$	$\varnothing D$	$\varnothing V$	$\varnothing W$	$\varnothing M$	$\varnothing N$	L	Free Area	Code	
Kích thước Ống	(mm)	(mm)	(mm)	(mm)	(mm)	(mm)	(mm)	(mm)	Diện tích Rãnh thoát	Mã số	
	(in)	(mm)	(mm)	(mm)	(mm)	(mm)	(mm)	(mm)	(mm <sup>2</sup> )		
DN40	1 1/2	110	50	42	140	110	90	45	80	2,190	D1 049 O 110 R2F2C
DN50	2	110	61	51	140	110	90	45	80	2,190	D1 060 O 110 R2F2C
DN65	2 1/2	110	76	67	140	110	90	45	80	2,190	D1 075 O 110 R2F2C
DN80	3	110	90	81	140	110	90	45	80	2,190	D1 090 ? 110 R2F2C
DN80	3	155	90	81	185	155	125	72	100	4,920	D1 090 O 155 R2F2C
DN100	4	155	110	98	185	155	125	72	100	4,920	D1 110 O 155 R2F2C
DN100	4	155	115	102	185	155	125	72	100	4,920	D1 114 O 155 R1F2C
DN125	5	216	141	125	240	210	160	96	125	8,450	D1 140 O 216 R2F2C
DN150	6	216	160	148	240	210	160	96	125	8,450	D1 160 O 216 R2F2C
DN150	6	216	169	152	240	210	160	96	125	8,450	D1 168 O 216 R?F2C

Connecting Method  
Cách Lắp vào Ống

F/M/O/I



With/Without Filter  
Có/Không có lược rác

2/0

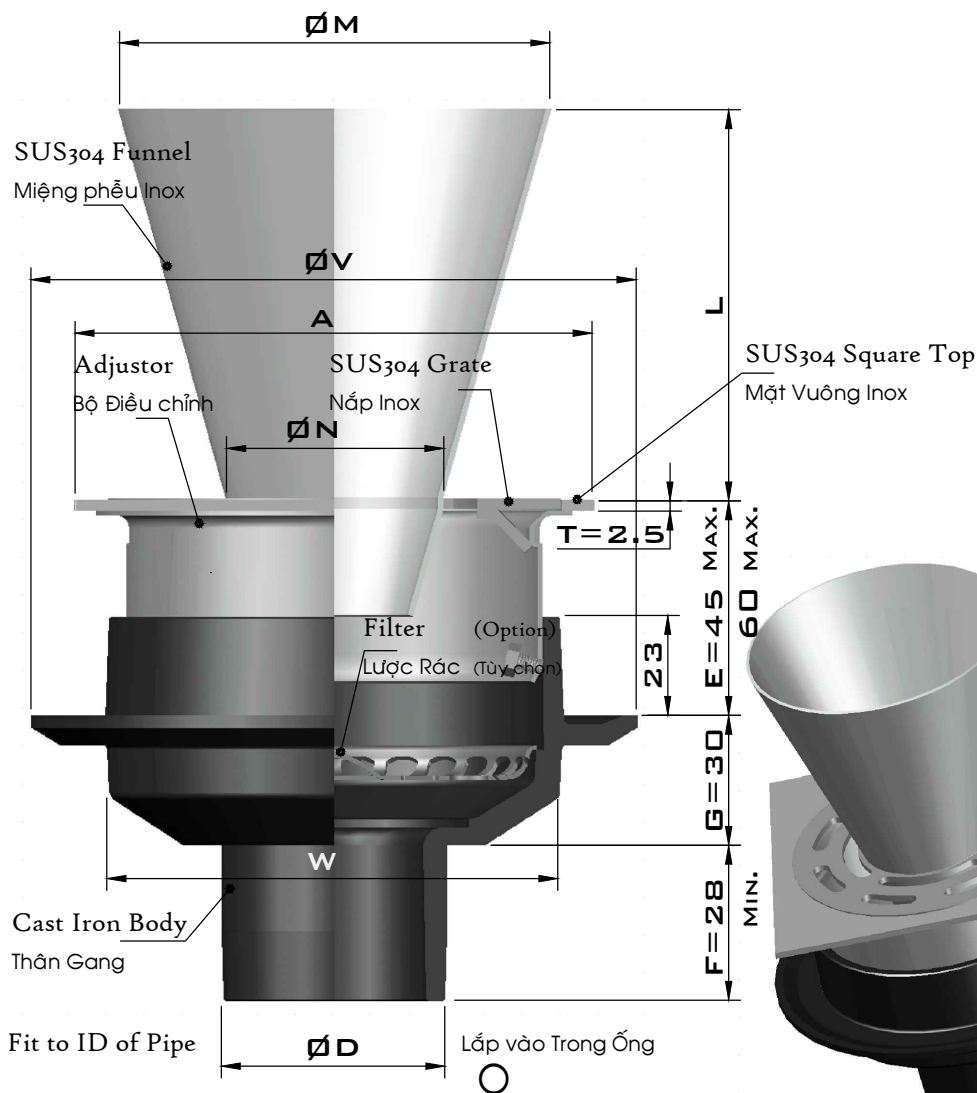


# Adjustable Funnel Floor Drains

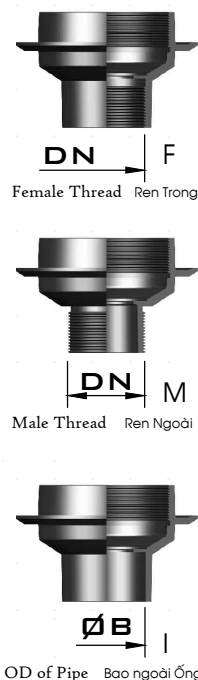
## Phễu Inox Hứng Nước Điều chỉnh



### Kiểu D1..S2F Model



Options: Pipe Connection  
Tùy chọn: Cách Nối Ống



Pipe Size	A	$\varnothing B$	$\varnothing D$	$\varnothing V$	$\varnothing W$	$\varnothing M$	$\varnothing N$	L	Free Area	Code	
Kích thước Ống	(in)	(mm)	(mm)	(mm)	(mm)	(mm)	(mm)	(mm)	Diện tích Rãnh thoát	Mã số	
	(in)	(mm)	(mm)	(mm)	(mm)	(mm)	(mm)	(mm)	(mm <sup>2</sup> )		
DN40	1 1/2	120	50	42	140	110	90	45	80	2,190	D1 049 O 120 S2F2C
DN50	2	120	61	51	140	110	90	45	80	2,190	D1 060 O 120 S2F2C
DN65	2 1/2	120	76	67	140	110	90	45	80	2,190	D1 075 O 120 S2F2C
DN80	3	120	90	81	140	110	90	45	80	2,190	D1 090 O 120 S2F2C
DN80	3	175	90	81	185	155	125	72	100	4,920	D1 090 O 175 S2F2C
DN100	4	175	110	98	185	155	125	72	100	4,920	D1 110 O 175 S2F2C
DN100	4	175	115	102	185	155	125	72	100	4,920	D1 114 O 175 S2F2C
DN125	5	225	141	125	240	210	160	96	125	8,450	D1 140 O 225 S2F2C
DN150	6	225	160	148	240	210	160	96	125	8,450	D1 160 O 225 S2F2C
DN150	6	225	169	152	240	210	160	96	125	8,450	D1 168 O 225 S2F2C

Connecting Method  
Cách Lắp vào Ống

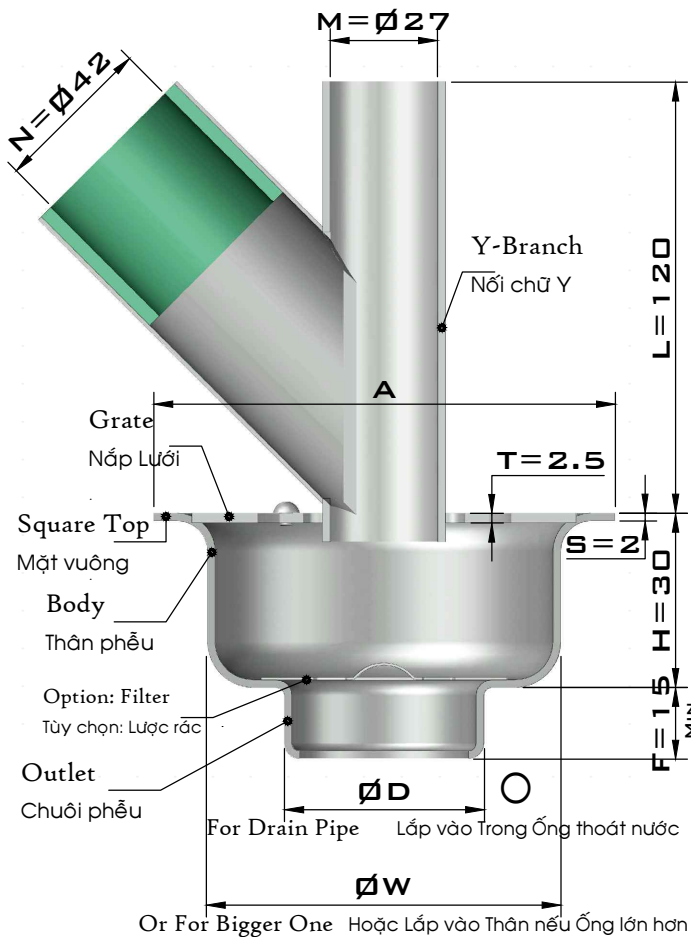
F/M/O/I



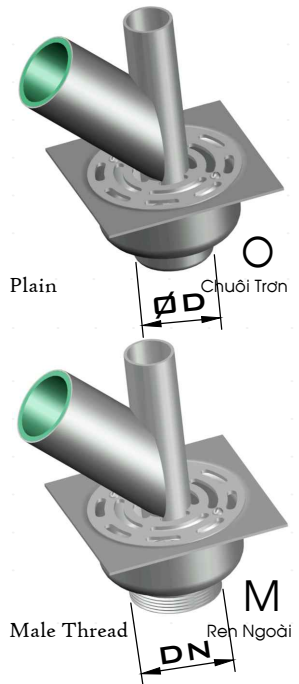
With/Without Filter  
Có/Không có lược rác

2/0

### Kiểu DS..Y Model



Options: Pipe Connection  
Tùy chọn: Cách Nối Ống



Key Features	Đặc điểm
Material: SUS304/316 stainless steel	Vật liệu: Inox 304/316
Non-Antifoul Smell	Không ngăn mùi
Be able to connect drain pipe with outlet or body	Có thể lắp ống thoát nước vào chuôi hoặc thân phễu
Dimensions can be changed following customer's need	Kích thước có thể thay đổi theo yêu cầu của khách hàng

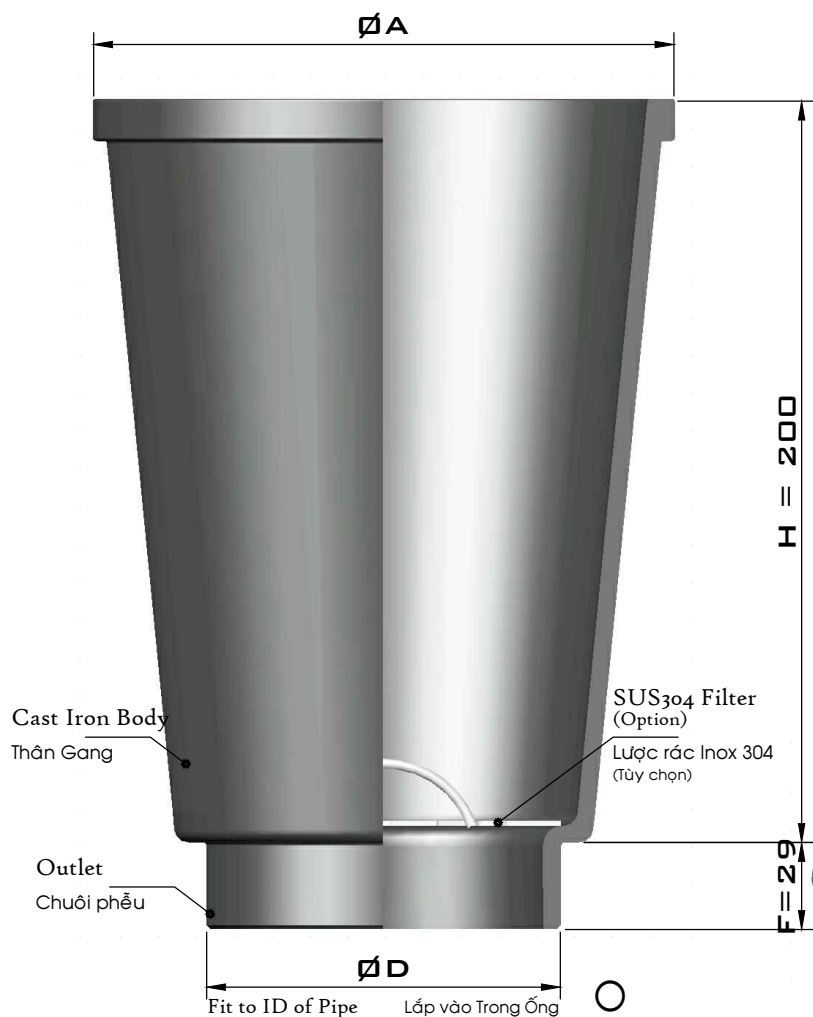
Pipe Size	Or	A	ØD	ØW	Free Area	Code	
Kích thước Ống	Hoặc				Diện tích Rãnh thoát	Mã số	
(in) (Ømm)	(in) (Ømm)	(mm)	(mm)	(mm)	(mm <sup>2</sup> )		
DN65 2 1/2 75	DN40 1 1/2 49	100	32	68	1,700	DS075 O 100 S0Y1?	SUS304/316 Inox 304/316
DN80 3 90	DN50 2 60	100	52	81	1,700	DS090 O 100 S0Y13	3/4
DN80 3 90	DN50 2 60	110	52	81	2,700	DS090 O 110 S0Y13	
DN80 3 90	DN50 2 60	120	52	81	2,700	DS090 O 120 S0Y13	With/Without Filter Có/Không có Lược rác
DN100 4 114	DN65 2 1/2 75	120	68	102	2,700	DS114 O 120 S0Y13	
DN100 4 110	DN65 2 1/2 75	140	68	99	2,700	DS110 O 140 S?Y13	2/0
DN100 4 114	DN65 2 1/2 75	140	68	102	2,700	DS114 O 140 S0Y13	
DN125 5 140	DN80 3 90	150	81	126	4,280	DS140 O 150 S0Y13	Pipe Connection Kết nối ống xả
DN150 6 160	DN100 4 110	180	98	148	5,800	DS160 O 180 S0Y13	
DN150 6 168	DN100 4 114	180	102	152	5,800	DS168 ? 180 S0Y13	O/M

# Indirect Waste Funnel

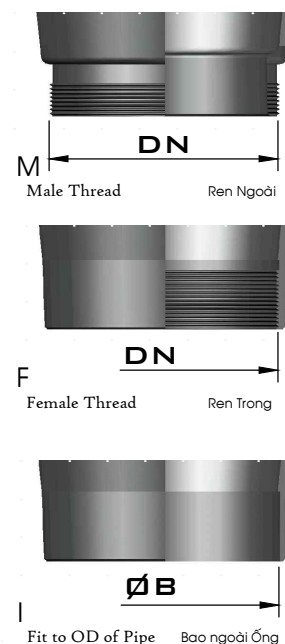
## Phễu Thoát Nước Thải



### Kiểu K1 Model



Options: Pipe Connection  
Tùy chọn: Cách Nối Ống



Size can be changed according to the customer's need  
Kích thước có thể thay đổi theo yêu cầu của khách hàng

Pipe Size	ØA		ØD		Code
Kích thước Ống	(in)	(OD)	(mm)	(mm)	Mã số
DN50	2	60	200	51	K1 060 O 200 R2001
DN65	2 1/2	75	200	68	K1 075 O 200 R2001
DN80	3	90	200	81	K1 090 ? 200 R2001
DN100	4	110	200	98	K1 110 O 200 R2001
DN100	4	114	200	102	K1 114 O 200 R2001
DN125	5	140	220	125	K1 140 O 220 R2001
DN150	6	160	220	148	K1 160 O 220 R2001
DN150	6	168	220	152	K1 168 O 220 R2001

Connecting Method  
Cách Lắp vào Ống

F/M/O/I

With/Without Filter  
Có/Không Có Lược rác

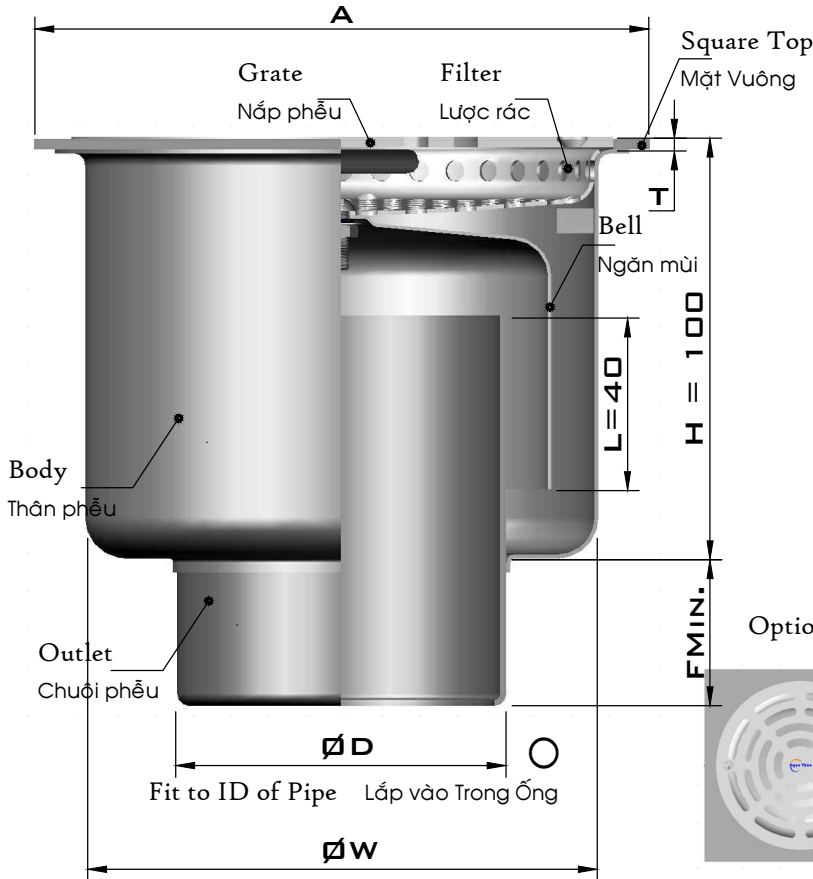
2/0

# Stainless Steel Floor Drains

## Phễu Inox Thu nước Sàn



### Kiểu D5 Model



Options: Slot Types

Tùy chọn: Dạng Rãnh



Curved 1  
Rãnh Cong

Straight 2  
Rãnh Thẳng

Daisy 6  
Hoa Cúc

Material: SUS304 Stainless Steel    Vật liệu: Inox 304

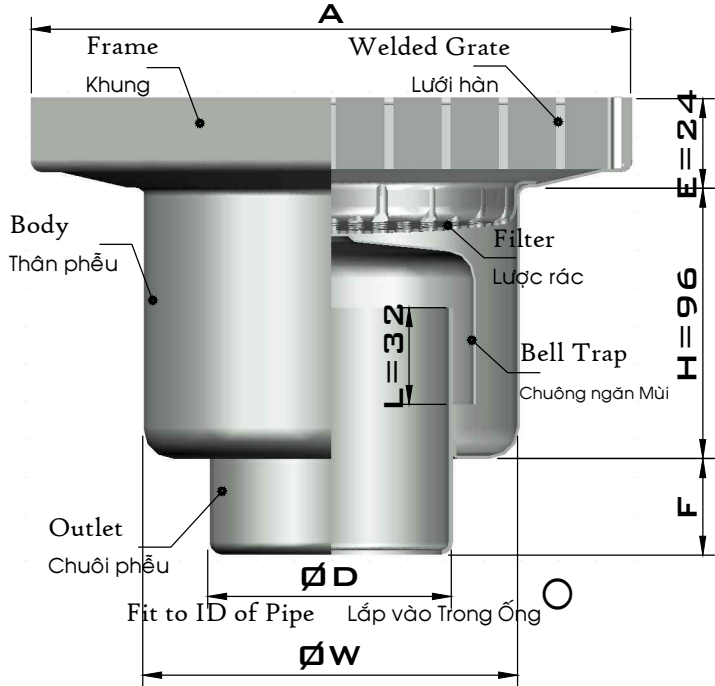
Pipe Size	A	ØD	F	T	ØW	Free Area	Code
Kích thước Ống						Diện tích Rãnh thoát	Mã số
(in) (OD)	(mm)	(mm)	(mm)	(mm)	(mm)	(mm <sup>2</sup> )	
DN50 2 60	150	52	28	2.5	125	4,280	D5060 O 150 SA 1 13
DN65 2 1/2 75	150	67	30	2.5	125	4,280	D5075 O 150 SA 1 13
DN80 3 90	150	81	32	2.5	125	4,280	D5090 O 150 SA 1 13
DN80 3 90	180	81	32	2.5	152	6,380	D5090 O 180 SA 1 13
DN100 4 110	150	98	40	2.5	125	4,280	D5110 O 150 SA 1 13
DN100 4 110	180	98	40	2.5	152	6,380	D5110 O 180 SA 1 13
DN100 4 114	150	102	40	2.5	125	4,280	D5114 O 150 SA 1 13
DN100 4 114	180	102	40	2.5	152	6,380	D5114 O 180 SA 1 13
DN125 5 140	200	125	45	3.0	180	8,500	D5140 O 200 SA 1 13
DN150 6 160	240	149	50	3.0	200	11,150	D5160 O 240 SA 1 13
DN150 6 168	240	152	50	3.0	200	11,150	D5168 O 240 SA 1 13
DN200 8 200	250	180	60	3.0	228	14,300	D5200 O 250 SA 1 13
DN200 8 220	280	200	60	3.0	250	18,000	D5220 O 280 SA 1 13

Material: 304 Stainless Steel  
Vật liệu: Inox 304

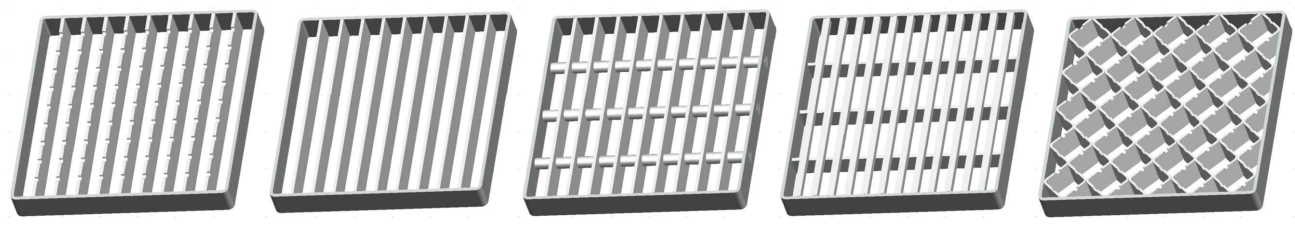
Curved/Straight/Daisy  
Rãnh Cong/Thẳng/Hoa Cúc  
1/2/6



Kiểu D7 Model



Options: Grate Type Tùy chọn: Dạng Nắp Lưới



Anti Slip Ladder E    Ladder H    Fence R    Heelsafe S    Anti Slip Mesh Z  
 Thang chống trượt    Thang    Rào chắn    Rãnh nhỏ    Lưới chống trượt

Dimensions can be changed follow in customer's inquiries  
 Kích thước có thể thay đổi theo yêu cầu khách hàng

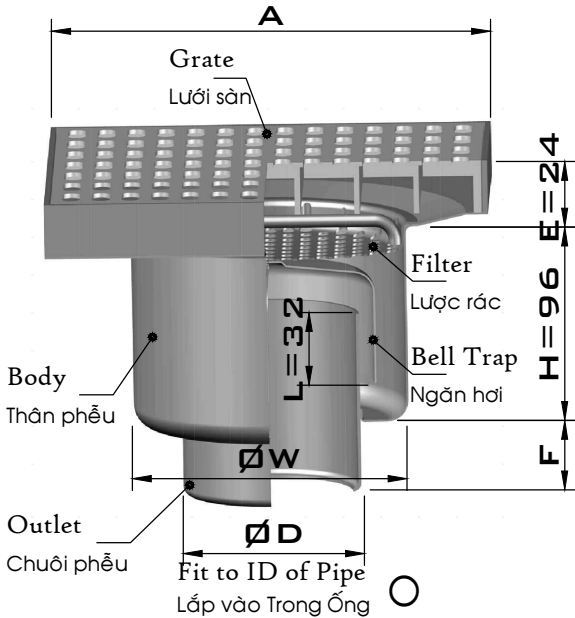
Materials: All Stainless Steel SUS304  
 Vật liệu: Các chi tiết đều bằng Inox 304

Pipe Size	ØD <sub>e</sub>	A	ØW	ØD	F	Free Area	Code
Kích thước Ống	(in) (mm)	(mm)	(mm)	(mm)	(mm)	Diện tích Rãnh thoát (mm <sup>2</sup> )	Mã số
DN50	2 (60)	150	125	52	30	15,800	D7 060 O 150 SAE03
DN65	2 1/2 (75)	150	125	68	32	15,800	D7 075 O 150 SAE03
DN80	3 (90)	180	152	81	36	23,300	D7 090 O ??? SAE03
DN100	4 (110)	200	152	98	40	29,900	D7 110 O 200 SAE03
DN100	4 (114)	200	152	102	40	29,900	D7 114 O 200 SAE03
DN125	5 (140)	240	180	125	45	43,300	D7 140 O 240 SAE03
DN150	6 (160)	250	228	148	50	47,600	D7 160 O 250 SAE03
DN150	6 (168)	250	228	152	50	47,600	D7 168 O 250 SAE03
DN200	8 (200)	280	250	180	60	60,000	D7 200 O 280 SA?03
DN200	8 (220)	300	270	200	60	70,300	D7 220 O 300 SAE03

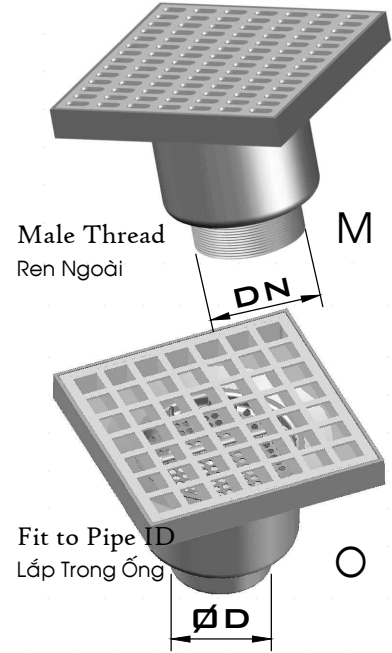
Top Size (A)  
 Kích thước mặt lưới (A)

Grate Type  
 Dạng Nắp lưới  
 E/H/R/T/Z

**Kiểu DD Model**

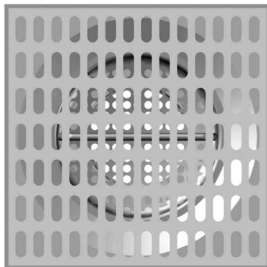


Options: Pipe Connection  
 Tùy chọn: Cách Nối Ống

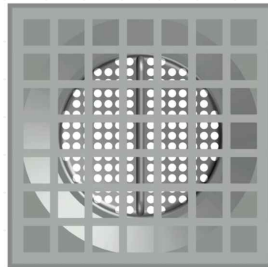


Options: Slot Shapes

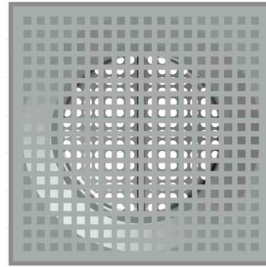
Tùy chọn: Dạng rãnh trên nắp



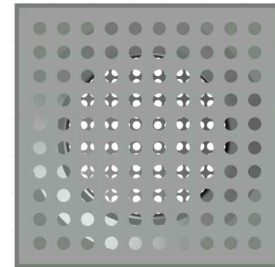
Straight Slots  
 Rãnh Thẳng **2**



Square  
 Rãnh Vuông **7**



Small Square  
 Rãnh Vuông Nhỏ **5**



Round Holes  
 Lỗ Tròn **4**

Dimensions can be changed follow in customer's inquiries

Kích thước có thể thay đổi theo yêu cầu khách hàng

Materials: All Stainless Steel SUS304

Vật liệu: Các chi tiết đều bằng Inox 304

Pipe Size	ØD <sub>e</sub>	A	ØW	ØD	F	Free Area	Code
Kích thước Ống	(in) (mm)	(mm)	(mm)	(mm)	(mm)	Diện tích Rãnh thoát (mm <sup>2</sup> )	Mã số
DN50	2 60	150	125	52	28	7,300	DD 060 O 150 SA203
DN65	2 1/2 75	150	125	68	30	7,300	DD 075 O 150 SA203
DN80	3 90	180	125	81	32	11,000	DD 090 O ??? SA203
DN100	4 110	200	125	98	40	14,300	DD 110 O 200 SA203
DN100	4 114	200	125	102	40	14,300	DD 114 O 200 SA203
DN125	5 140	240	180	125	45	23,600	DD 140 O 240 SA203
DN150	6 160	250	180	148	50	23,600	DD 160 O 250 SA203
DN150	6 168	250	180	152	50	23,600	DD 168 O 250 SA203
DN200	8 200	280	250	180	60	29,000	DD 200 O 280 SA203
DN200	8 220	300	270	200	60	35,300	DD 220 O 300 SA203

Top Size (A)  
 Kích thước mặt lưới (A)

Connecting Method  
 Cách lắp vào Ống  
 M/O

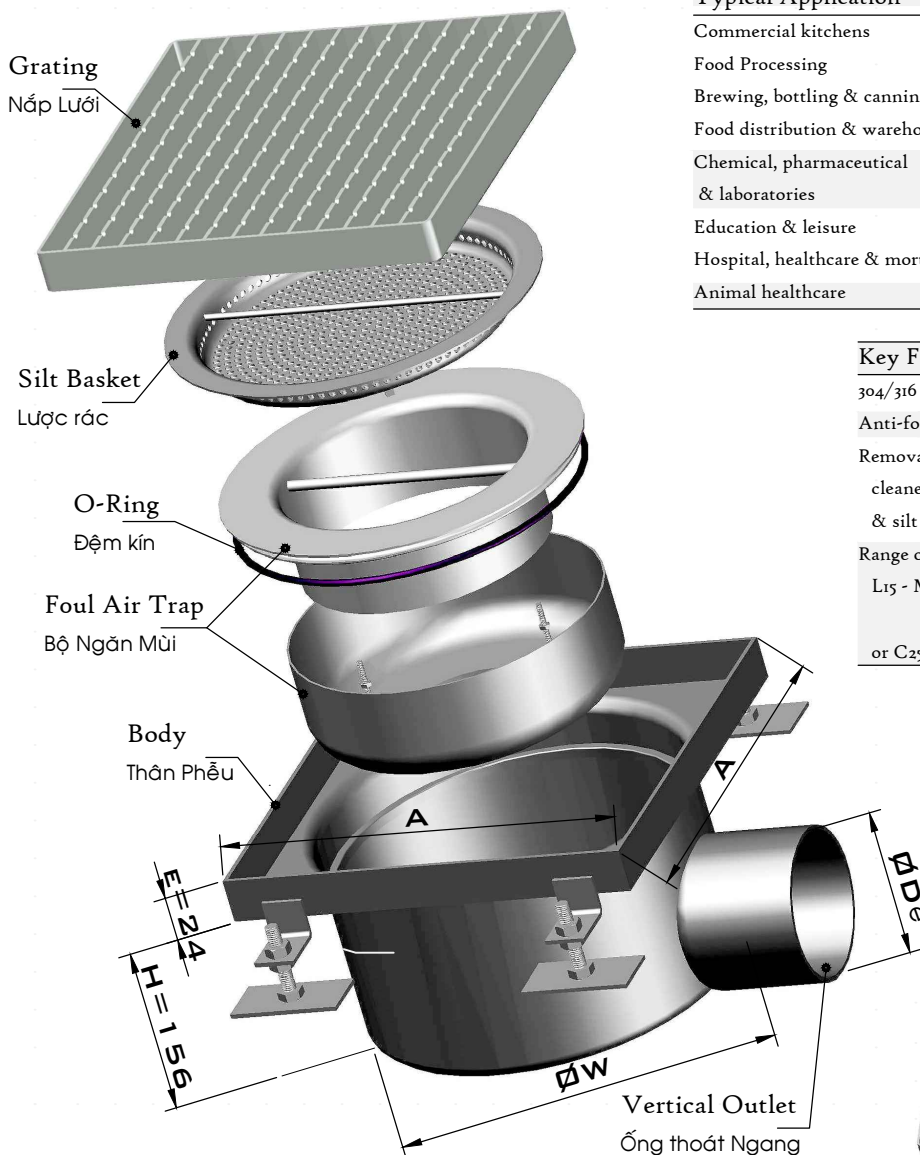
Slot Shape  
 Dạng Rãnh trên nắp  
 2/7/5/4

# Stainless Steel Gully

## Phễu Thu Nước Thải Inox



### Kiểu E1 Model



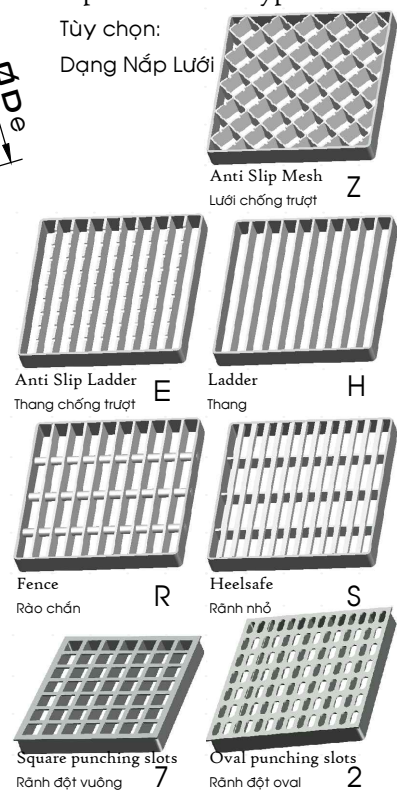
Typical Application	Thường Dùng cho
Commercial kitchens	Bếp công nghiệp
Food Processing	Xưởng chế biến thực phẩm
Brewing, bottling & canning plants	Xưởng rượu bia, chiết nẹp & đóng chai
Food distribution & warehousing	Kho thực phẩm & kho bãi
Chemical, pharmaceutical & laboratories	Xưởng hóa chất, dược phẩm & Phòng thí nghiệm.
Education & leisure	Cơ sở giáo dục & văn hóa
Hospital, healthcare & mortuaries	Bệnh viện, trạm y tế & nhà xác
Animal healthcare	Trạm thú y

Key Features	Đặc điểm
304/316 Stainless steel	Vật liệu Inox 304 hoặc 316
Anti-foul	Ngăn mùi chống hôi
Removable & easily cleaned foul air trap & silt basket	Bộ ngăn mùi & lược rác có thể tháo rời, dễ dàng làm sạch
Range of gratings to load L15 - M125 (BS EN 1253) or C250 (BS EN 124)	Nắp lưới chịu được các loại tải: từ nhẹ L15 đến trung bình M125 (BS EN 1253) hoặc tải nặng (BS EN 124)

#### Options: Grate Type

Tùy chọn:

Dạng Nắp Lưới



Pipe Size	ØDe	A	ØW	Free Area	Code
Kích thước Ống	(in)	(mm)	(mm)	Diện tích Rãnh thoát (mm <sup>2</sup> )	Mã số
DN60	2	60	150	15,800	E1 060 M 150 SAE03
DN65	2 1/2	75	150	15,800	E1 075 M 150 SAE03
DN80	3	90	180	23,300	E1 090 M 180 SAE03
DN100	4	110	200	29,900	E1 110 M 200 SAE03
DN100	4	114	200	29,900	E1 114 M 200 SAE03
DN125	5	140	240	43,300	E1 140 M 240 SAE03
DN150	6	160	240	47,600	E1 160 M 250 SAE03
DN150	6	168	240	47,600	E1 168 M 250 SA703

Grate Type Dạng Nắp lưới  
E/H/R/T/Z/2/7

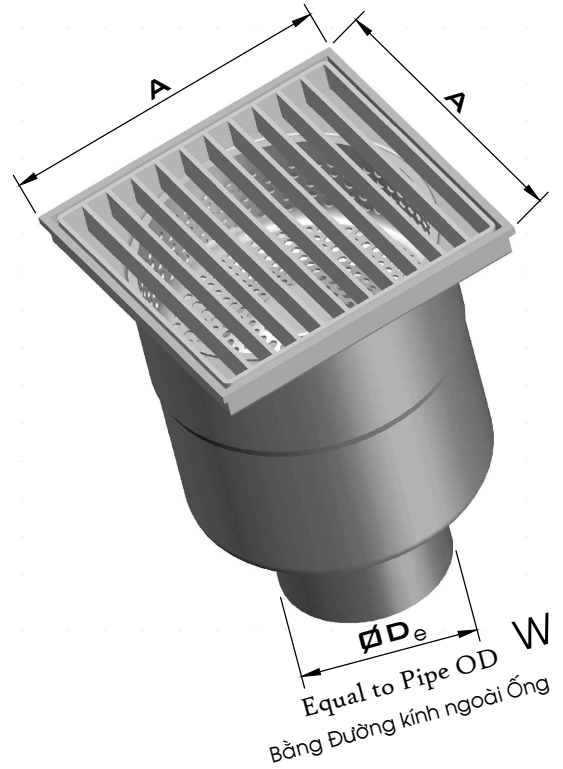
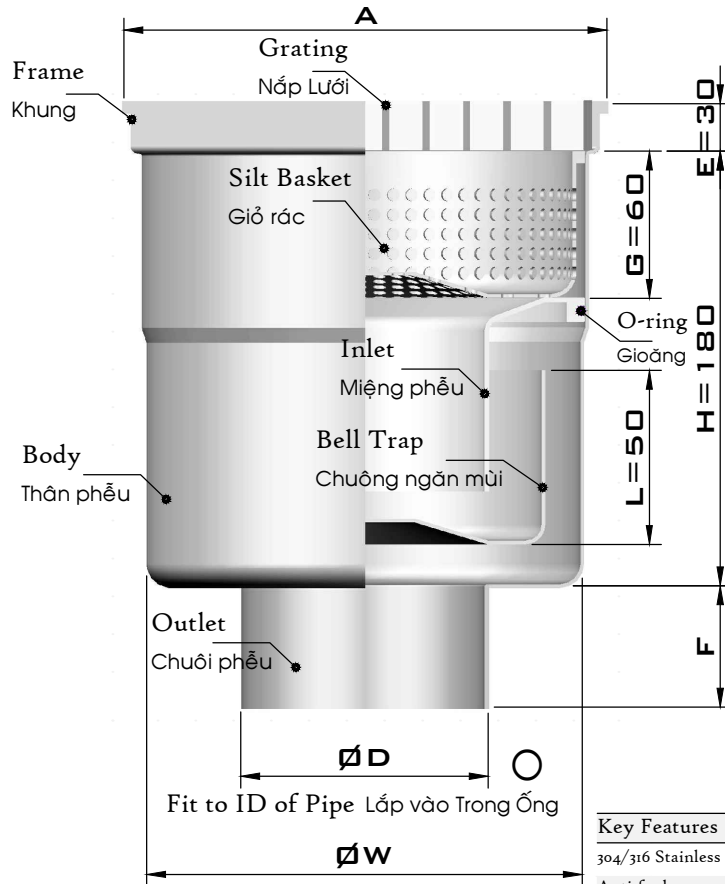


# Stainless Steel Gully

## Phễu Thu Nước Thải Inox

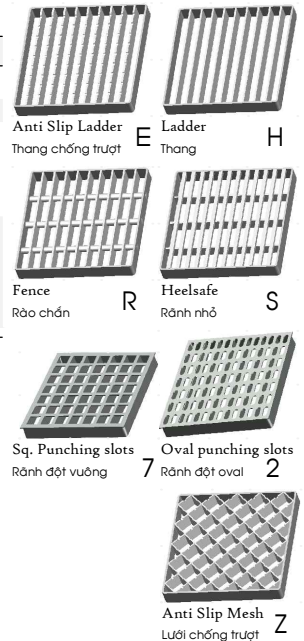


### Kiểu E2..H Model



Options: Grate Type Tùy chọn: Dạng Nắp Lưới

Key Features	Đặc điểm
304/316 Stainless steel	Vật liệu Inox 304 hoặc 316
Anti-foul	Ngăn mùi chống hôi
Removable & easily cleaned foul air trap & silt basket	Bộ ngăn mùi & lọc rác có thể tháo rời, dễ dàng làm sạch
Range of gratings to load L15 - M125 (BS EN 1253)	Nắp lưới chịu được các loại tải: từ nhẹ L15 đến trung bình M125 (BS EN 1253)
Size can be changed in customer needs	Kích thước có thể thay đổi theo yêu cầu khách hàng



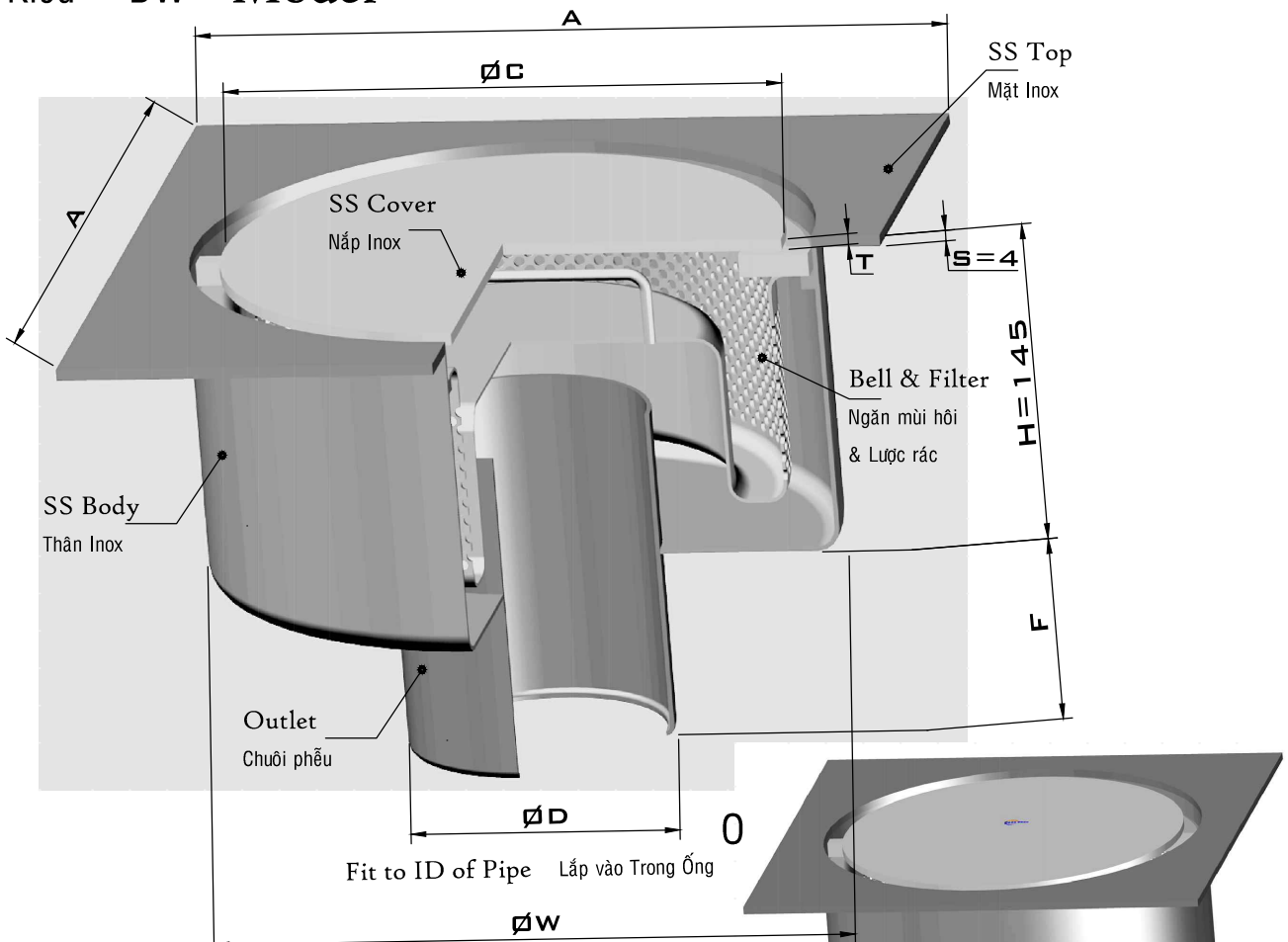
Pipe Size	ØDe	A	ØD	F	ØW	Free Area	Code
Kích thước Ống						Diện tích Rãnh thoát	Mã số
(in)	(mm)	(mm)	(mm)	(mm)	(mm)	(mm <sup>2</sup> )	
DN60	2	60	120	51	30	102	9,750 E2 060 O 120 SAH03
DN65	2 1/2	75	150	67	36	125	16,300 E2 075 O 150 SAH03
DN80	3	90	180	80	45	152	23,500 E2 090 O 180 SAH03
DN100	4	110	200	98	50	180	28,300 E2 110 O 200 SAH03
DN100	4	114	200	102	50	180	28,300 E2 114 O 200 SAH03
DN125	5	140	240	125	68	228	37,800 E2 140 O 240 SAH03
DN150	6	160	250	148	80	240	40,900 E2 160 O 250 SAH03
DN150	6	168	250	152	80	240	40,900 E2 168 O 250 SAH03
DN200	8	200	300	180	90	270	55,000 E2 200 O 300 SAH03
DN200	8	220	350	200	100	270	78,000 E2 220 O 350 SAH03

Connection Lắp ống O/W

Grate Type Dạng Nắp lưới E/H/R/T/Z/2/7



### Kiểu DW Model



Size can be changed according to the customer's need / Kích thước có thể thay đổi theo yêu cầu của khách hàng

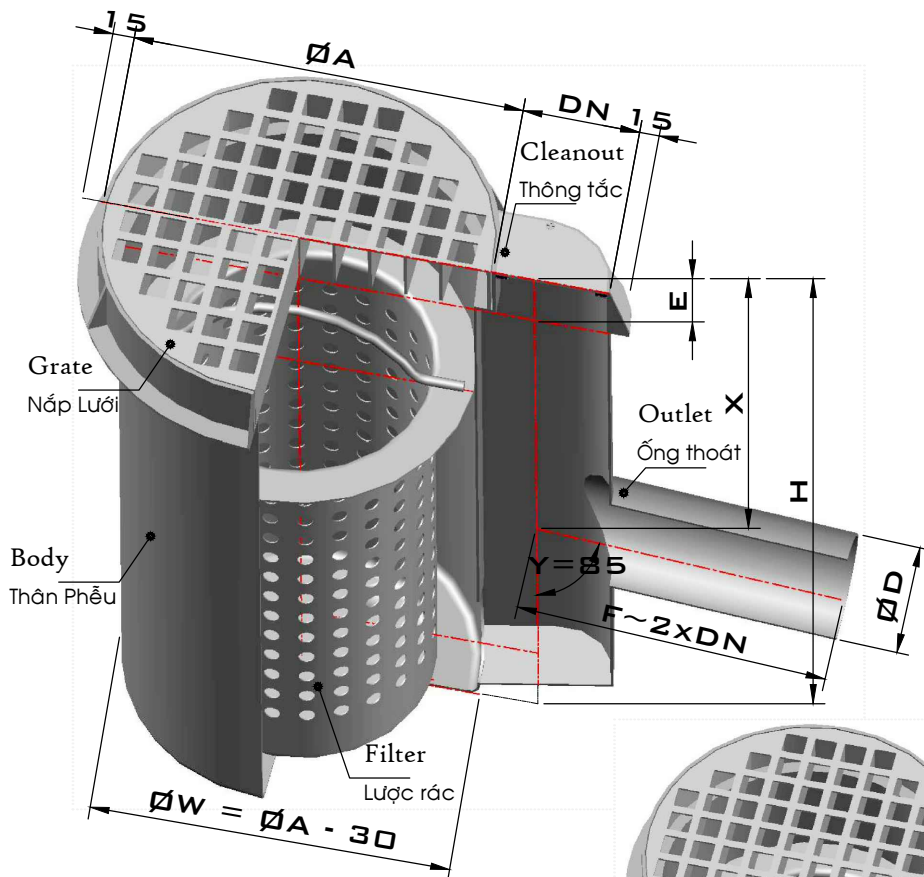
Pipe Size	A	ØC	ØD	F	T	ØW	Free Area	Code	Options: Pipe Connection		
Kích thước Ống							Diện tích Rãnh thoát	Mã số	Tùy chọn: Cách Nối Ống		
(in)	(OD)	(mm)	(mm)	(mm)	(mm)	(mm)	(mm <sup>2</sup> )				
DN50	2	60	180	125	51	45	4	152	5,100	DW060 O 180 S3 903	M Male Thread Ren Ngoài
DN65	2 1/2	75	200	150	66	50	5	180	6,600	DW075 O 200 S3 903	
DN80	3	90	250	200	81	60	6	228	8,000	DW090 O 250 S3 903	Connecting Method Cách Lắp vào Ống
DN100	4	110	280	210	98	75	8	240	9,100	DW110 O 280 S3 903	
DN100	4	114	280	210	102	75	8	240	9,100	DW114 ? 280 S3 903	O/M/W
DN125	5	140	300	235	126	90	8	270	12,200	DW140 O 300 S3 903	SUS304/316 Inox 304/316
DN150	6	160	350	260	148	100	8	300	15,700	DW160 O 350 S3 903	
DN150	6	168	350	260	152	100	8	300	15,700	DW168 O 350 S3 903	3/4
DN200	8	200	350	275	180	120	10	320	19,000	DW200 O 350 S3 903	3/4
DN200	8	220	400	310	200	120	10	360	24,000	DW220 O 400 S3 903	
DN250	10	250	450	350	225	125	10	400	27,000	DW250 O 450 S3 903	

# Stainless Steel Gullies

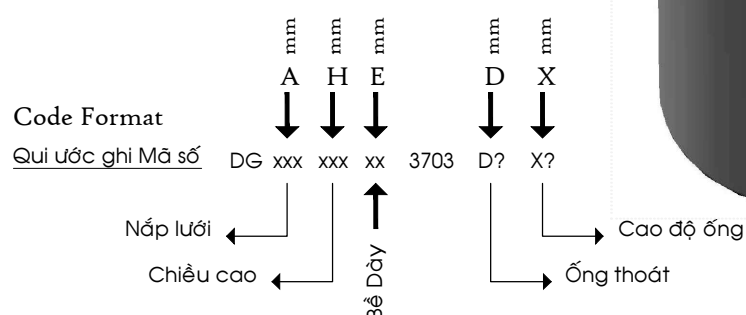
## Phễu Thu Nước Inox



### Kiểu DG Model



Common Sizes (mm)	
Kích thước thông dụng(mm)	
ØA =	Ø300
E =	30/40/50
H =	525
DN =	80/100
ØD =	Ø81/102
Y =	85°
Tolerance: ±3% Dung sai: ±3%	
Material: SUS304	
Vật liệu: Inox 304	



Example: DG 300 525 50 3703 D102 X300

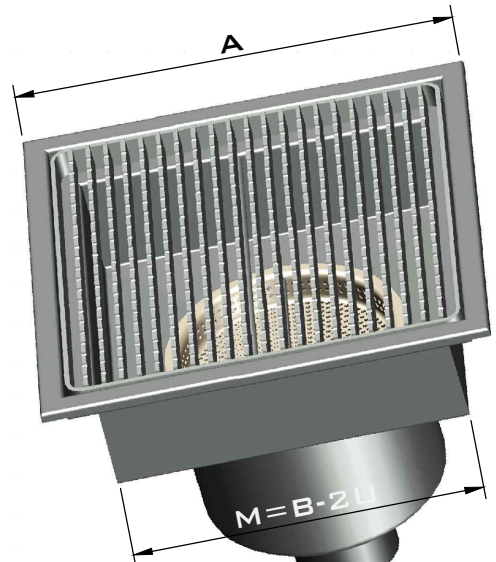
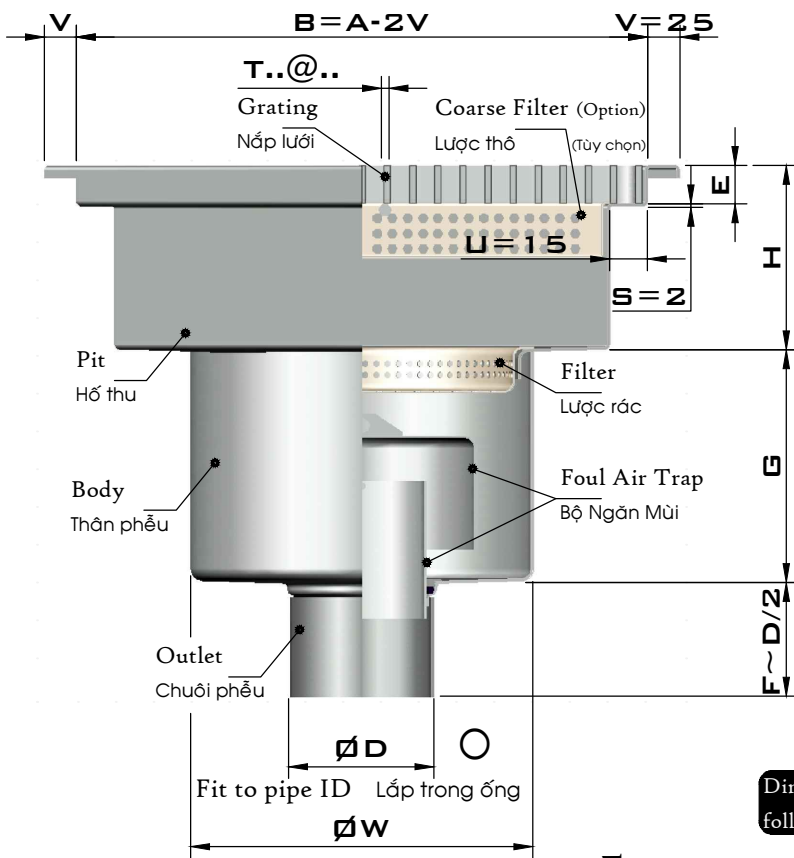
Ví dụ: for SUS304 Gully Ø300x525mm with Grate Thickness of 50mm, Ø102 Outlet Pipe at 300mm Deep  
 là Mã số của Phễu thu nước Ø300x525mm bằng Inox 304, có bề dày Nắp lưới 50mm, Ống thoát Ø102 ở độ sâu 300mm

# Stainless Steel Gully

## Phễu Thu Nước Thải Inox



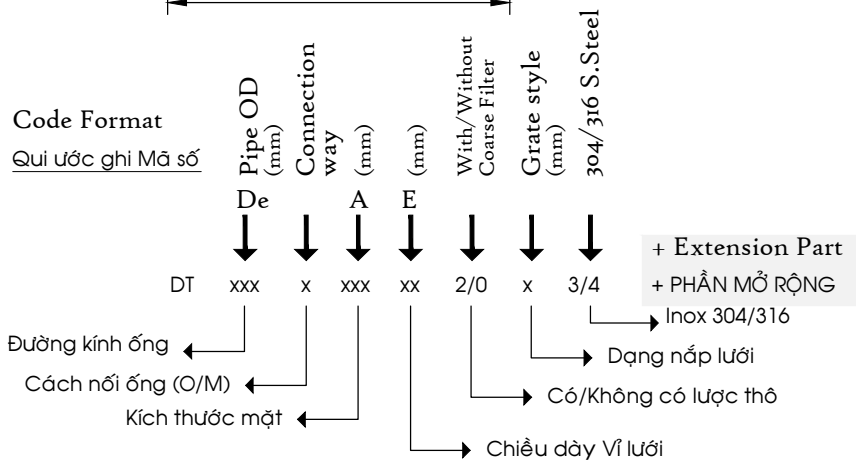
### Kiểu DT Model



Key Features	Đặc điểm
304/316 Stainless steel	Vật liệu Inox 304 hoặc 316
Prevent foul smell	Ngăn mùi hôi
Removable & easily cleaned foul air trap & silt basket	Bộ ngăn mùi & lược rác có thể tháo rời, & làm sạch dễ dàng

Dimensions can be changed following customer's need / Kích thước có thể thay đổi theo yêu cầu của khách hàng

Code Format  
Qui ước ghi Mã số



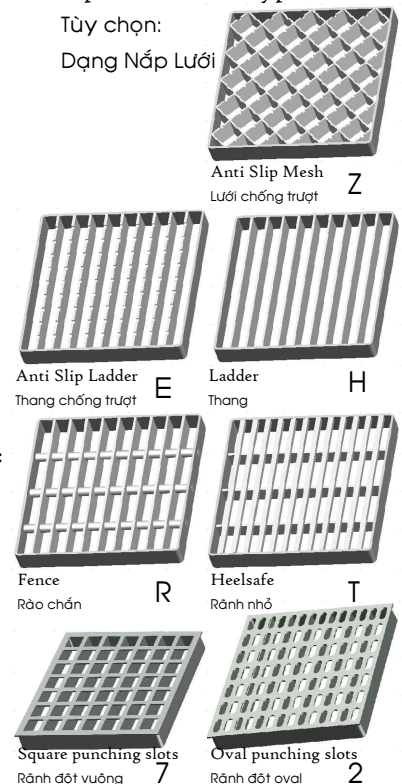
Example: DT 110 O 600 30 2 E 3 H150 T5@40  
for a SUS304 stainless steel Gully that consists of:  
- A Pit A = 600x600mm x H=150mm + a coarse filter (2)  
- A Grating E=30mm, anti slip ladder style (E)  
- A Drain Trap D = Ø110mm + a removable water trap & a filter inside

Ví dụ: DT 110 O 600 30 2 E 3 H150 T5@40  
là Mã số của Phễu thu nước thải bằng Inox SUS304, bao gồm:  
- Hồ thu A = 600x600mm x H=150mm + lược thô (2)  
- Nắp lưới kiểu bậc thang chống trượt (E) chiều dày E=30mm T=5@40  
- Phễu thu nước ngăn mùi D = Ø110mm + lược rác & bể nước có thể tháo rời

#### Options: Grate Type

Tùy chọn:

Dạng Nắp Lưới



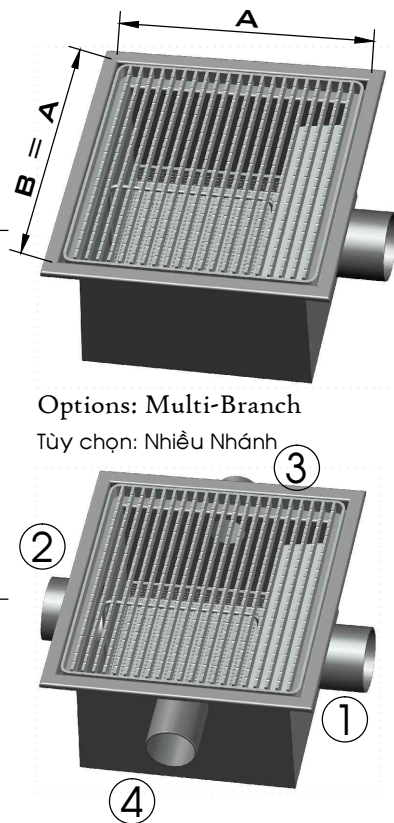
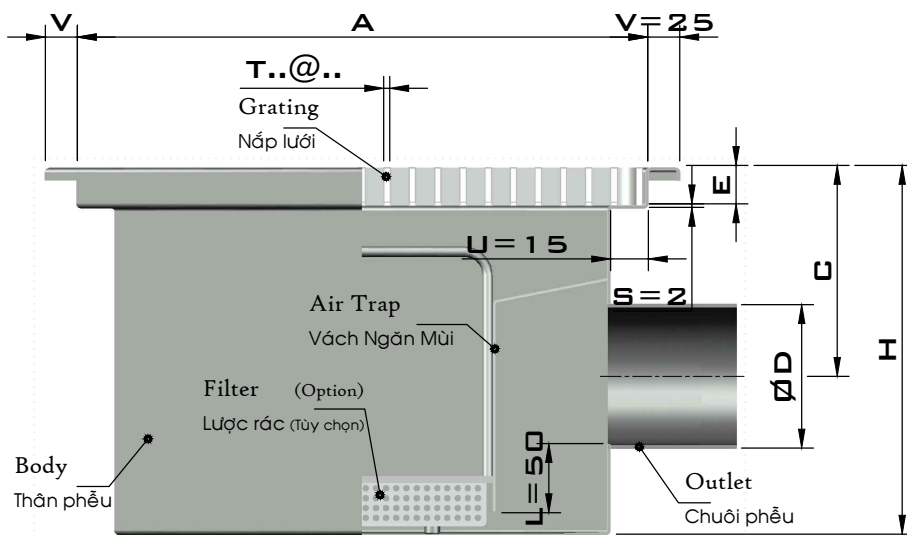


# Stainless Steel Gully

## Phễu Thu Nước Thải Inox



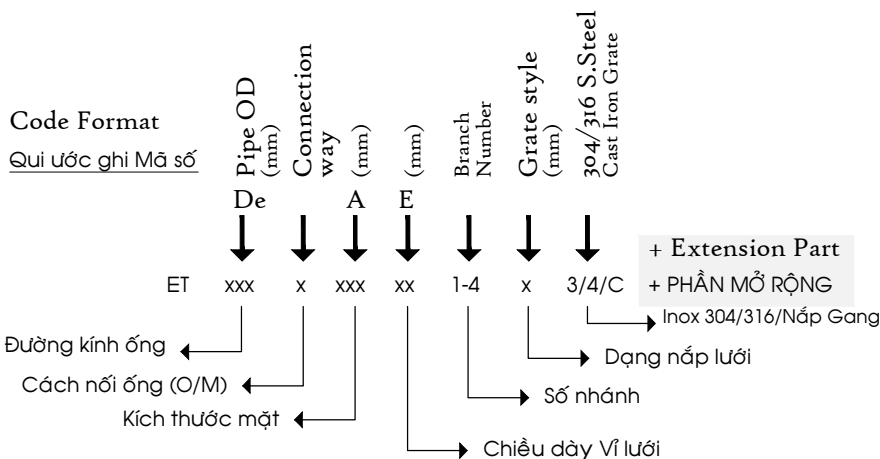
### Kiểu ET Model



Options: Multi-Branch  
Tùy chọn: Nhiều Nhánh

Dimensions can be changed following customer's need / Kích thước có thể thay đổi theo yêu cầu của khách hàng

Connection Way / Cách nối Ống  
See catalog on page 0.07 / Xem catalog trang 0.07



Example: ET 110 W 450 27 2 E 3 H250 T5@40 2 90W

Form of extension part: Character + Value & Branch No. (if any) OD & Connection Way

for a SUS304 stainless steel Gully that consists of:

- A Drain Trap A = 450x450mm x H=250mm
- A Grating T5x27@40, anti slip ladder style (E)
- An Outlet D = Ø110mm
- An Inlet D = Ø90mm at position 2

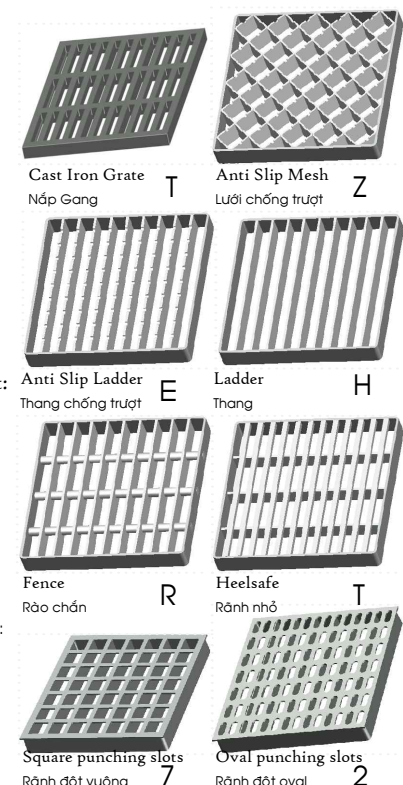
Ví dụ: ET 110 O 450 27 2 E 3 H250 T5@40 2 90W

Dạng phần mở rộng: Ký tự + Giá trị & Nhánh thứ N (nếu có) Đường kính & Cách nối

là Mã số của Phễu thu nước thải bằng Inox SUS304, bao gồm:

- Phễu ngăn mùi A = 450x450mm x H=250mm + lược rác
- Nắp lưới kiểu bậc thang chống trượt (E) T=5x27@40
- Ống thoát D = Ø110mm
- Ống vào D = Ø90mm tại nhánh thứ 2

Options: Grate Type  
Tùy chọn: Dạng Nắp Lưới



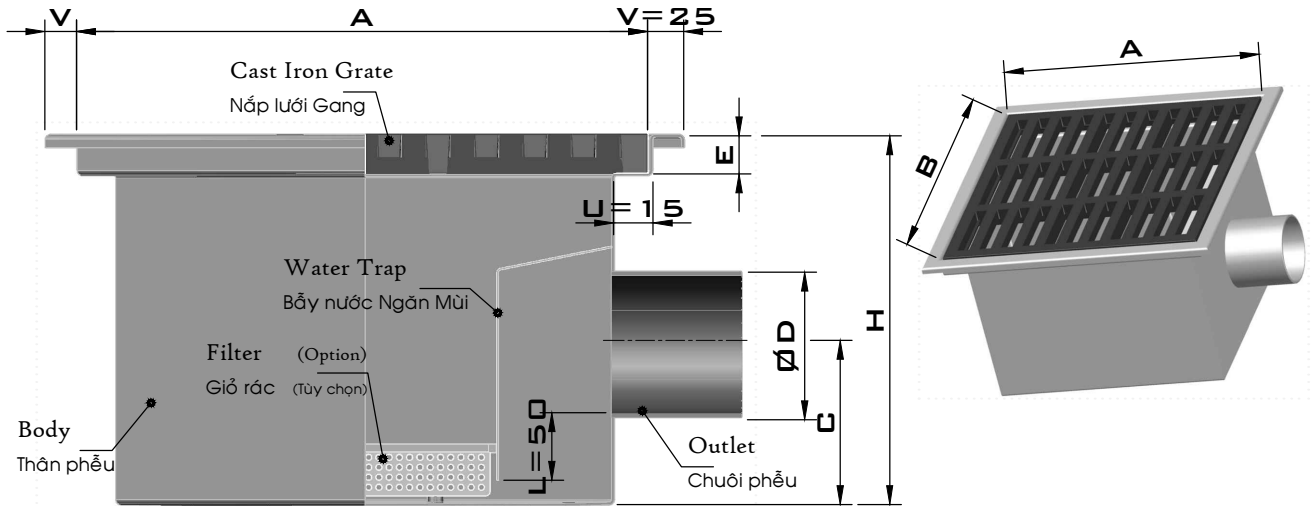


# Stainless Steel Gully

## Phễu Thu Nước Thải Inox

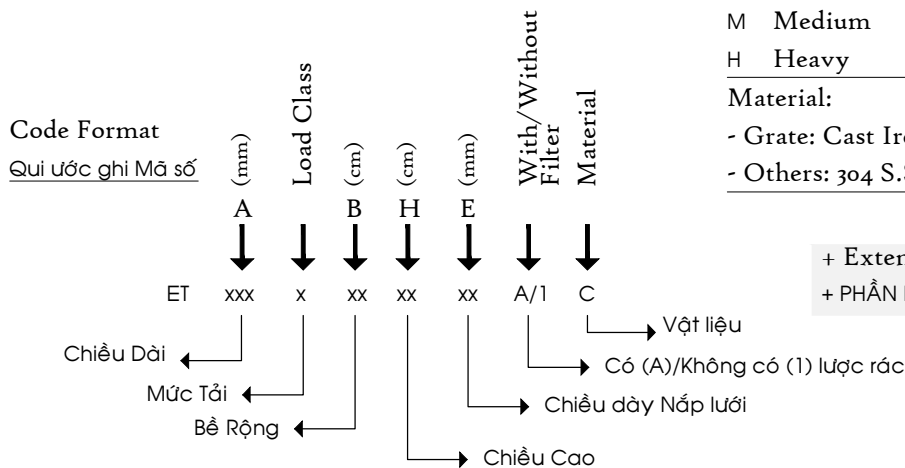


### Kiểu ET..C Model



Load Class		Load	Test Load	
Mức Tải		Tải Trọng (T)	Tải Trọng Thử (T)	
A	Very Light	Rất Nhẹ	0.5	1.5
L	Light	Nhẹ	1.5	5.0
M	Medium	Trung bình	5.0	12.5
H	Heavy	Nặng	6.5	25.0

Material:	Vật liệu:
- Grate: Cast Iron	- Nắp lưới: Gang
- Others: 304 S.Steel	- Chi tiết khác: Inox 304



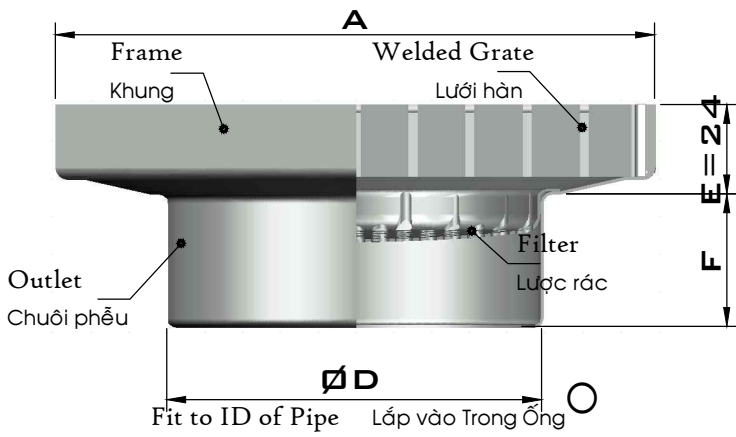
Example: ET 500 L 40 30 45 A C D102  
for a Water Trap Gully that consists of:

- A 304 stainless steel body  $A \times B \times H = 500 \times 400 \times 300$ mm
- A cast iron grate  $E=45$ mm thick, light duty
- A 304 stainless steel filter
- An outlet  $D = \varnothing 102$  mm (push-on type)

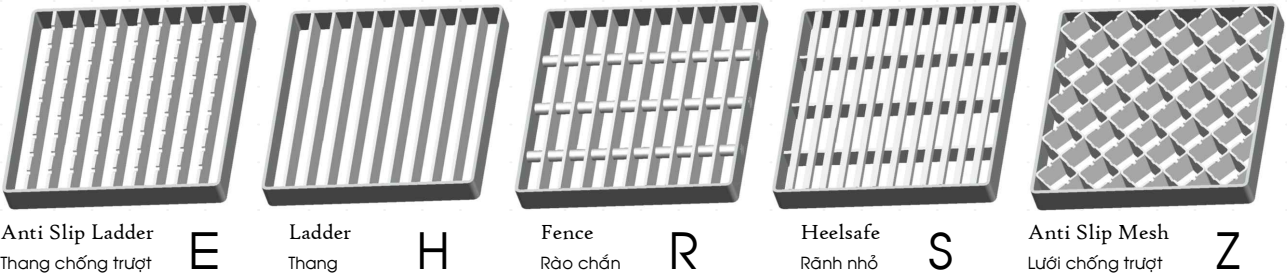
Ví dụ: ET 500 L 40 30 45 A C D102  
là Mã số của Phễu thu nước thải có ngăn mùi, bao gồm:

- Thân phễu ngăn mùi  $A \times B \times H = 500 \times 400 \times 300$ mm
- Nắp lưới bằng gang, dày  $E=45$ mm, chịu tải nhẹ
- Giỏ rác bằng inox 304
- Chuôi  $D = \varnothing 102$ mm (lắp thẳng vào trong ống thoát DN100)

Kiểu D7..2 Model



Options: Grate Type Tùy chọn: Dạng Nắp Lưới



Dimensions can be changed follow in customer's inquiries  
 Kích thước có thể thay đổi theo yêu cầu khách hàng  
 Materials: All Stainless Steel SUS304  
 Vật liệu: Các chi tiết đều bằng Inox 304

Pipe Size	ØD <sub>e</sub>	A	ØD	F	Free Area	Code
Kích thước Ống	(in) (mm)	(mm)	(mm)	(mm)	Diện tích Rãnh thoát (mm <sup>2</sup> )	Mã số
DN50	2 60	150	52	30	15,800	D7 060 O 150 S2E03
DN65	2 1/2 75	150	68	32	15,800	D7 075 O 150 S2E03
DN80	3 90	180	81	36	23,300	D7 090 O ??? S2E03
DN100	4 110	200	98	40	29,900	D7 110 O 200 S2E03
DN100	4 114	200	102	40	29,900	D7 114 O 200 S2E03
DN125	5 140	240	125	45	43,300	D7 140 O 240 S2E03
DN150	6 160	250	148	50	47,600	D7 160 O 250 S2E03
DN150	6 168	250	152	50	47,600	D7 168 O 250 S2E03
DN200	8 200	280	180	60	60,000	D7 200 O 280 S2?03
DN200	8 220	300	200	60	70,300	D7 220 O 300 S2E03

Top Size (A)  
 Kích thước mặt lưới (A)

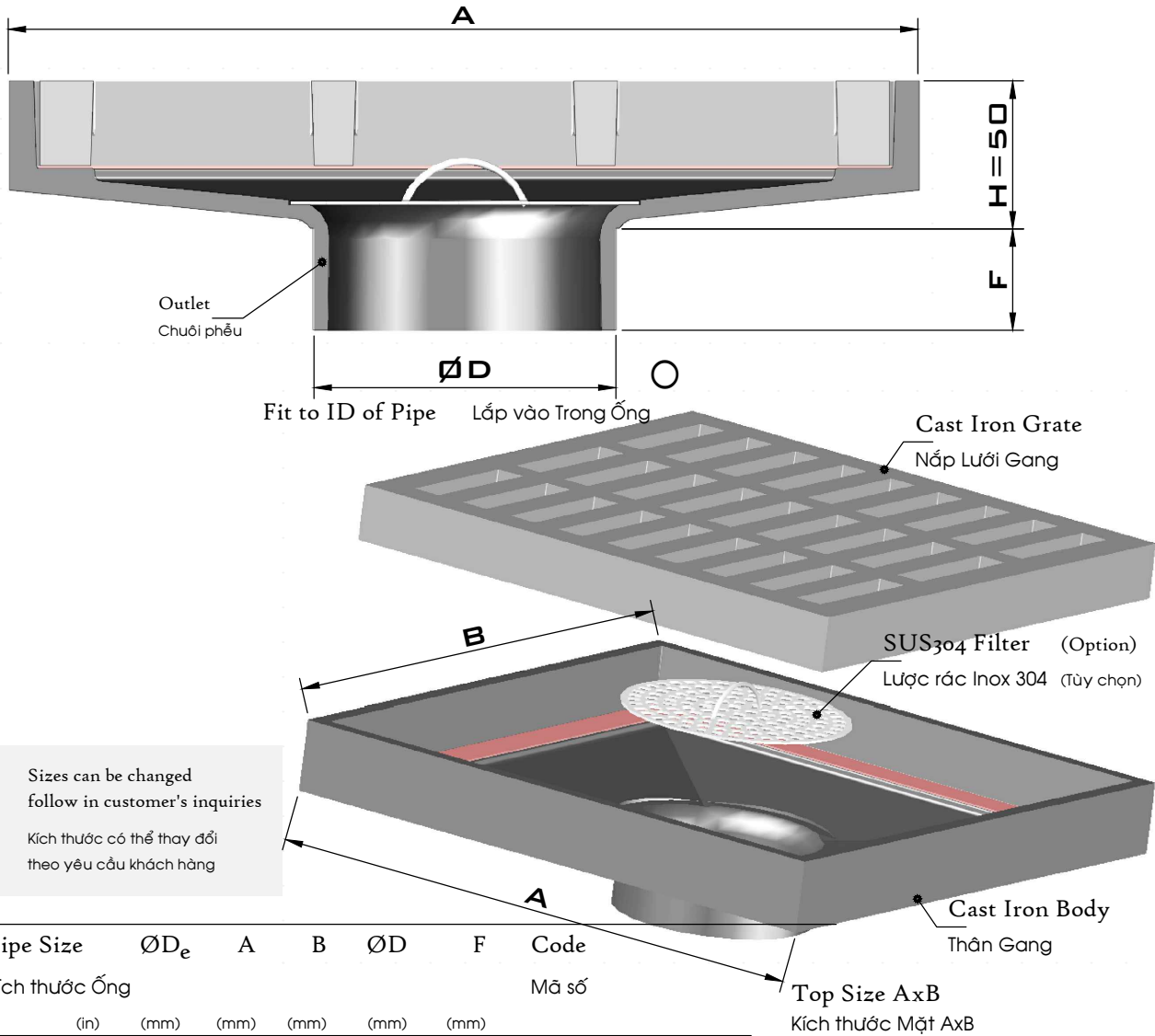
Grate Type  
 Dạng Nắp lưới  
 E/H/R/T/Z

# Gullies for Duty Loading

## Phễu Thoát Nước Chịu Tải



### Kiểu EG Model

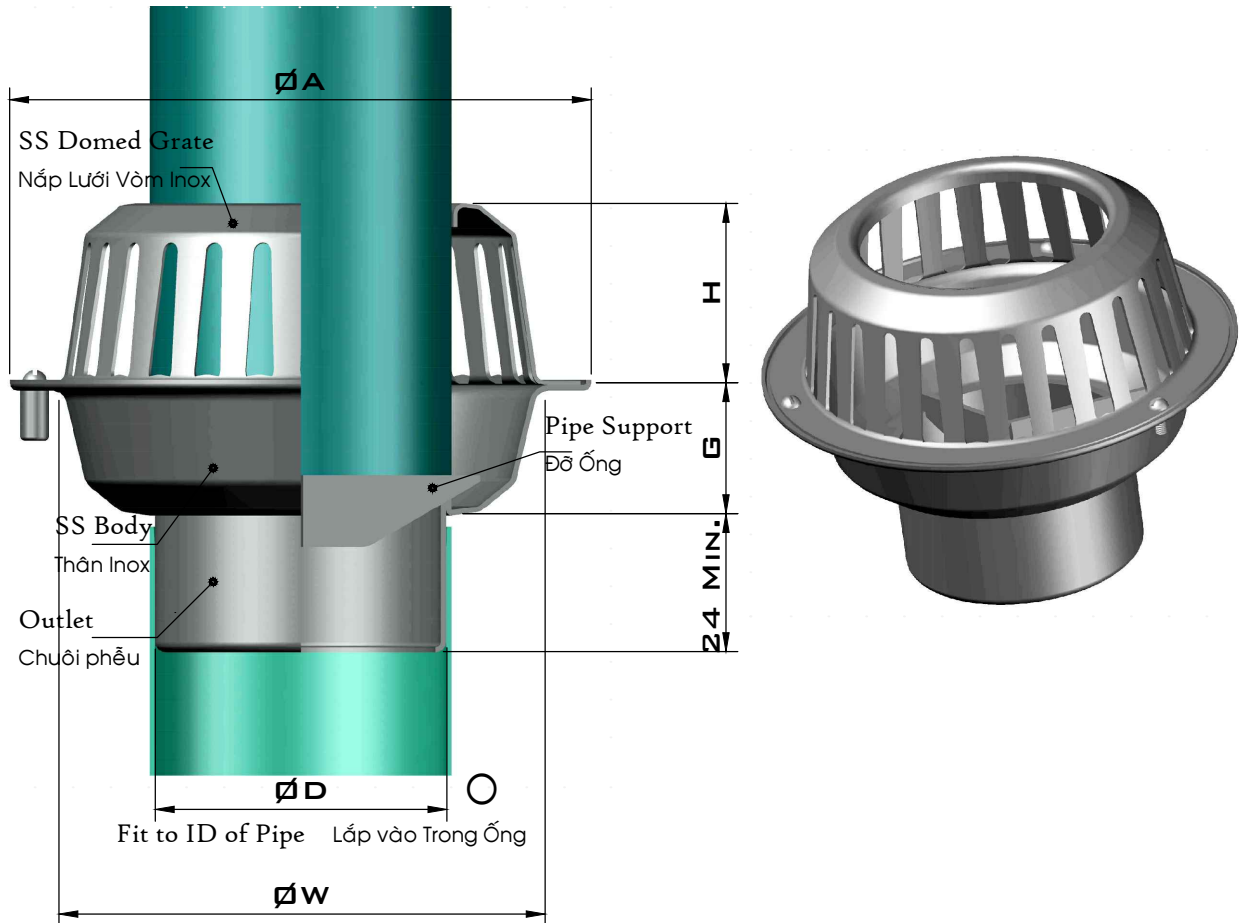


Pipe Size	ØD <sub>e</sub>	A	B	ØD	F	Code	
Kích thước Ống	(in)	(mm)	(mm)	(mm)	(mm)	Mã số	
DN50	2	60	165	165	51	EG 060	165 165 21 IM
DN65	2 1/2	75	220	220	68	EG 075	220 220 21 IM
DN80	3	90	180	270	81	EG 090	180 270 21 IM
DN100	4	110	200	200	98	EG 110	200 200 21 IM
DN100	4	110	270	270	98	EG 110	270 270 21 IM
DN100	4	114	270	270	102	EG 114	270 270 21 IM
DN125	5	140	320	320	125	EG 140	320 320 21 IM
DN125	5	140	375	375	125	EG 140	375 375 21 IM
DN150	6	160	375	375	148	EG 160	375 375 21 IM
DN150	6	168	375	375	152	EG 168	375 375 21 IM
DN200	8	200	425	425	180	EG 200	425 425 21 IM
DN200	8	220	425	425	200	EG 220	425 425 21 IM

With/Without Filter  
Có/Không Có Lược rác  
2/0

Load Class	Safe Live Load (Kgs)
Cấp Tải trọng	Hoạt Tải An toàn
!L Light duty	Tải nhẹ < 900
!M Medium duty	Tải trung bình 900 2,250
!H Heavy duty	Tải nặng 2,250 3,375
!V Extra heavy duty	Tải rất nặng 3,375 4,500
!S Special duty	Tải đặc biệt > 4,500

### Kiểu RH Model



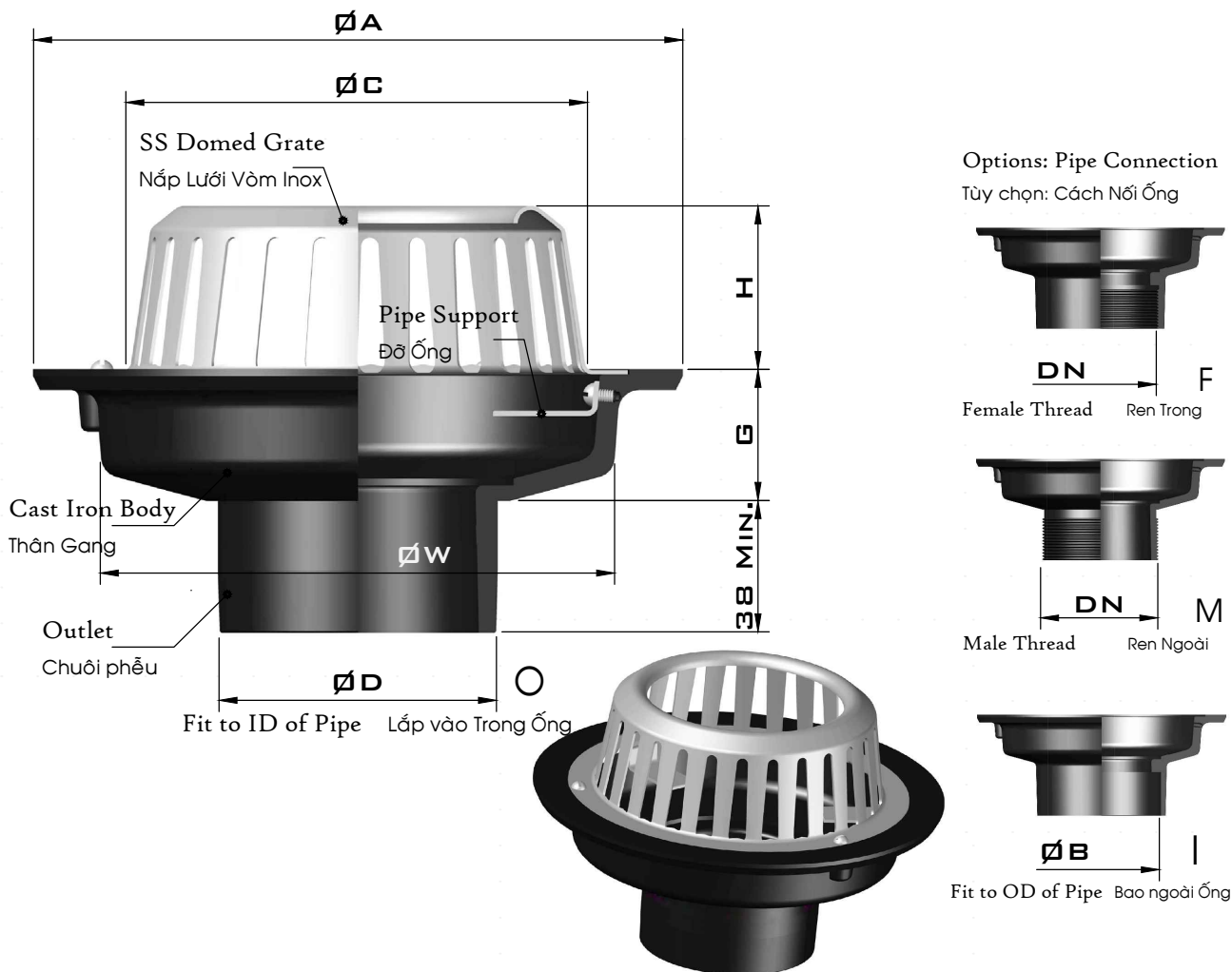
Pipe Size	ØDe	ØA	ØD	G	H	ØW	Free Area	Code
Kích thước Ống							Diện tích Rãnh thoát	Mã số
(in)	(mm)	(mm)	(mm)	(mm)	(mm)	(mm)	(mm <sup>2</sup> )	
DN50	2	60	51	20	48	132	10,000	RH060 O 162 ROW13
DN65	2 1/2	75	67	20	46	132	10,000	RH075 O 162 ROW13
DN80	3	90	81	20	45	132	10,000	RH090 O 162 ROW13
DN100	4	110	98	20	40	132	10,000	RH110 O 162 ROW13
DN100	4	114	102	20	40	132	10,000	RH114 O 162 ROW13
DN125	4	140	125	20	40	132	10,000	RH140 O 162 ROW13
DN125	5	140	125	32	80	235	24,000	RH140 O 288 ROW13
DN150	6	160	148	32	75	235	24,000	RH160 O 288 ROW13
DN150	6	168	152	32	75	235	24,000	RH168 O 288 ROW13
DN200	8	200	180	32	68	235	24,000	RH200 O 288 ROW13

SUS 304/316  
Inox 304/316

3/4

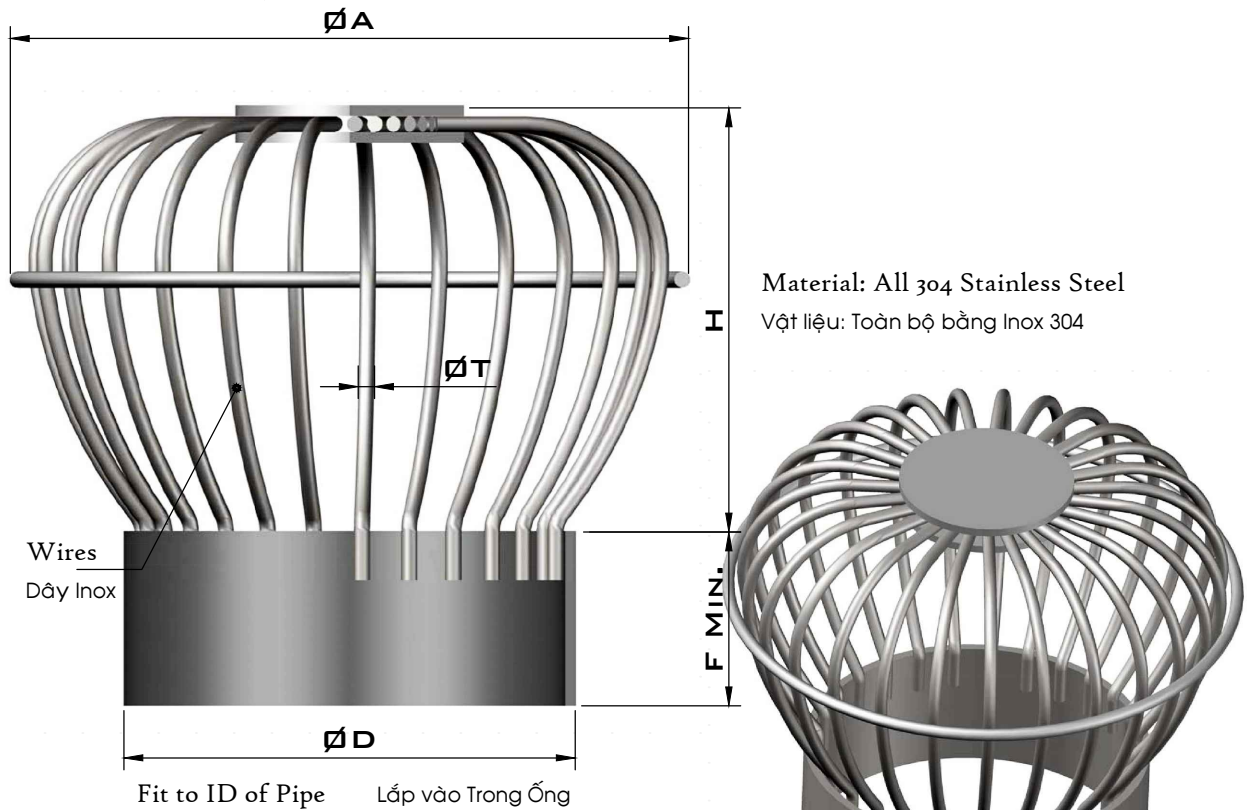


### Kiểu R2 Model



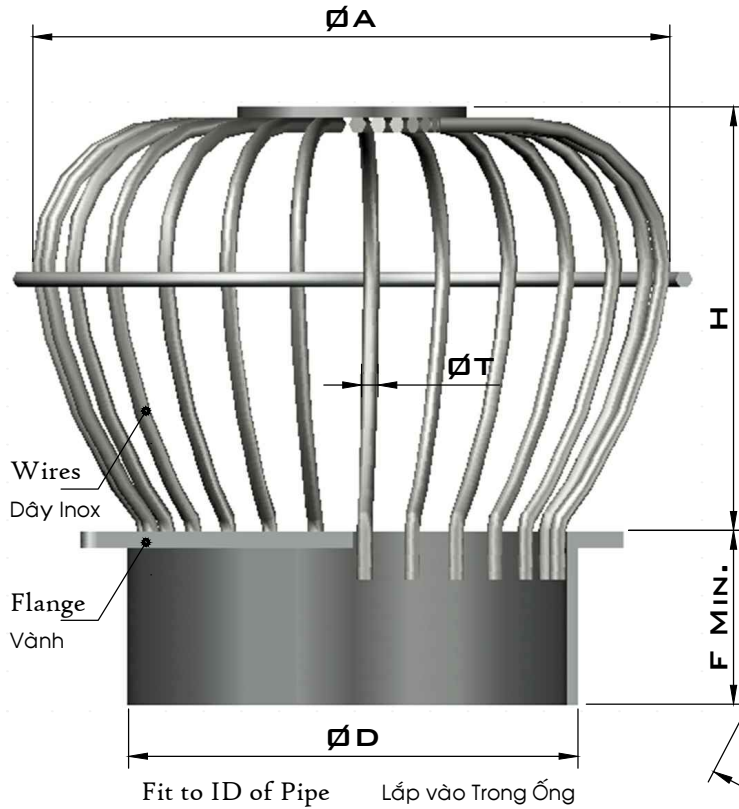
Pipe Size	ØA	ØB	ØC	ØD	G	H	ØW	Free Area	Code	
Kích thước Ống	(in)	(mm)	(mm)	(mm)	(mm)	(mm)	(mm)	Diện tích Rãnh thoát	Mã số	
	(in)	(mm)	(mm)	(mm)	(mm)	(mm)	(mm)	(mm <sup>2</sup> )		
DN50	2	182	61	132	51	38	48	10,000	R2060 O	182 ROW1C
DN65	2 1/2	182	76	132	67	38	46	10,000	R2075 O	182 ROW1? C/H
DN80	3	182	90	132	81	38	45	10,000	R2090 O	182 ROW1C
DN100	4	182	110	132	98	38	40	10,000	R2110 O	182 ROW1C
DN100	4	182	115	132	102	38	40	10,000	R2114 O	182 ROW1C
DN125	4	182	141	132	125	38	40	10,000	R2140 O	182 ROW1C
DN125	5	300	141	235	125	67	80	24,000	R2140 O	300 ROW1C
DN150	6	300	160	235	148	67	75	24,000	R2160 ?	300 ROW1C
DN150	6	300	169	235	152	67	75	24,000	R2168 ?	300 ROW1C
DN200	8	300	200	235	180	67	68	24,000	R2200 ?	300 ROW1C

### Kiểu L1 Model

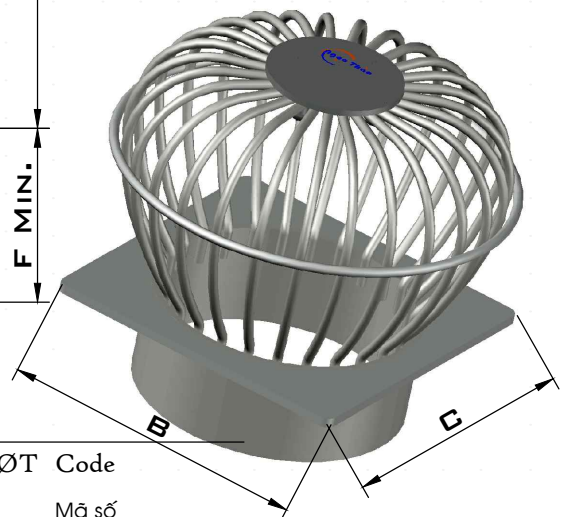


Pipe Size Kích thước Ống	ØD <sub>e</sub> (in) (mm)	ØA (mm)	ØD (mm)	F (mm)	H (mm)	ØT (mm)	Code Mã số
DN40	1 1/2 49	72	42	24	57	2.6	L1 049 O 072 R0803
DN50	2 60	81	51	25	63	2.6	L1 060 O 075 R0803
DN65	2 1/2 75	90	67	28	72	2.6	L1 075 O 090 R0803
DN80	3 90	118	81	34	88	3.0	L1 090 O 118 R0803
DN100	4 110	150	98	40	98	3.0	L1 110 O 150 R0803
DN100	4 114	150	102	40	98	3.0	L1 114 O 150 R0803
DN110	4 1/2 125	160	114	40	110	3.0	L1 125 O 160 R0803
DN125	5 140	175	126	45	116	3.0	L1 140 O 175 R0803
DN150	6 160	190	149	50	120	3.0	L1 160 O 190 R0803
DN150	6 168	190	152	50	120	3.0	L1 168 O 190 R0803
DN175	7 180	225	160	54	127	3.0	L1 180 O 225 R0803
DN200	8 200	245	180	60	140	3.0	L1 200 O 245 R0803
DN200	8 220	256	200	60	140	3.0	L1 220 O 256 R0803
DN200	8 225	256	205	60	140	3.0	L1 225 O 256 R0803
DN250	10 250	295	230	72	140	3.0	L1 250 O 295 R0803
DN250	10 280	300	250	72	140	3.0	L1 280 O 300 R0803

### Kiểu L1..S Model



Material: All Stainless Steel SUS304  
 Vật liệu: Toàn bộ bằng Inox SUS304

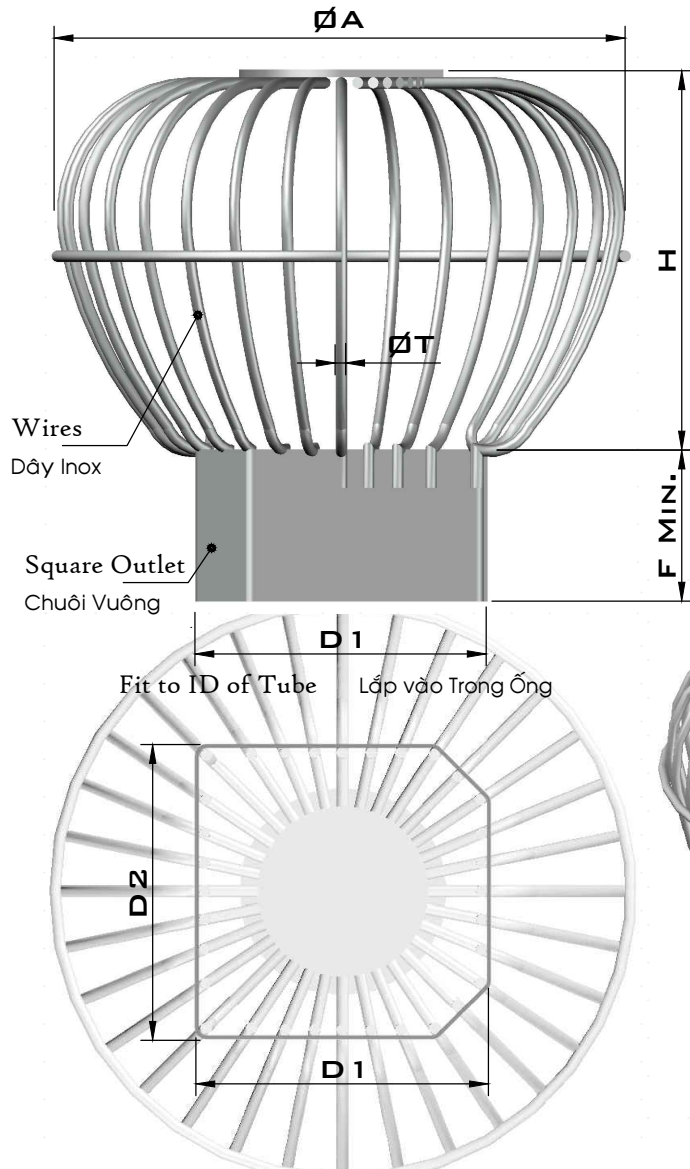


Pipe Size	ØD <sub>e</sub>	ØA	B	C	ØD	F	H	ØT	Code
Kích thước Ống	(in)	(mm)	(mm)	(mm)	(mm)	(mm)	(mm)	(mm)	Mã số
DN40	1 1/2	49	72	60	60	42	24	57	2.6 L1 049 O 060 S0603
DN50	2	60	75	72	72	51	28	63	2.6 L1 060 O 072 S0723
DN65	2 1/2	75	90	90	90	67	28	72	2.6 L1 075 O 090 S0903
DN80	3	90	118	100	100	81	32	78	3.0 L1 090 O 100 S1003
DN100	4	110	150	120	120	98	40	98	3.0 L1 110 O 120 S1203
DN100	4	114	150	125	125	102	40	98	3.0 L1 114 O 125 S1253
DN110	4 1/2	125	160	140	140	114	40	127	3.0 L1 125 O 140 S1403
DN125	5	140	175	150	150	125	45	127	3.0 L1 140 O 150 S1503
DN150	6	160	175	160	160	138	50	127	3.0 L1 160 O 160 S1603
DN150	6	168	190	180	180	152	50	127	3.0 L1 168 O 180 S1803
DN175	7	180	225	200	200	160	54	127	3.0 L1 180 O 200 S2003
DN200	8	200	245	220	220	180	60	140	3.0 L1 200 O 220 S2203
DN200	8	220	270	240	240	200	60	140	3.0 L1 220 O 240 S2403
DN200	8	225	270	250	250	210	60	140	3.0 L1 225 O 250 S2503
DN250	10	250	295	270	270	230	72	140	3.0 L1 250 O 270 S2703
DN250	10	280	300	300	300	250	72	140	3.0 L1 280 O 300 S3003

Flange Size BxC  
 Kích thước Vành BxC

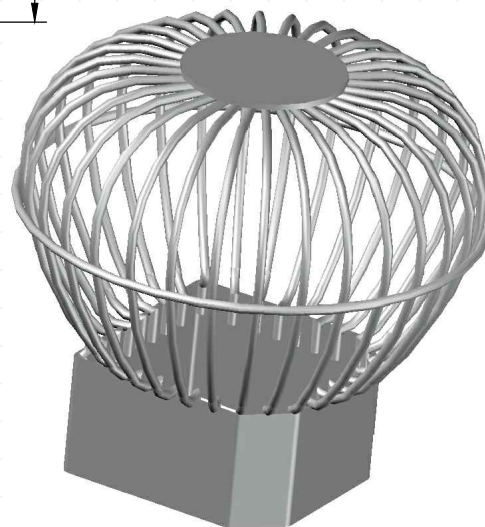
Sizes can be changed follow in customer's inquiries  
 Kích thước có thể thay đổi theo yêu cầu khách hàng

### Kiểu L7 Model



Size can be changed according to the customer's need  
Material: All SUS 304 Stainless Steel

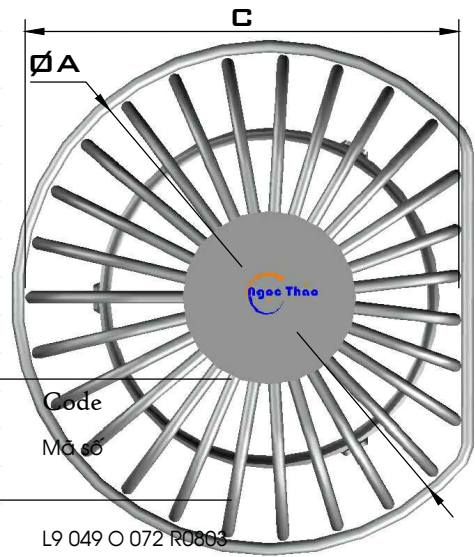
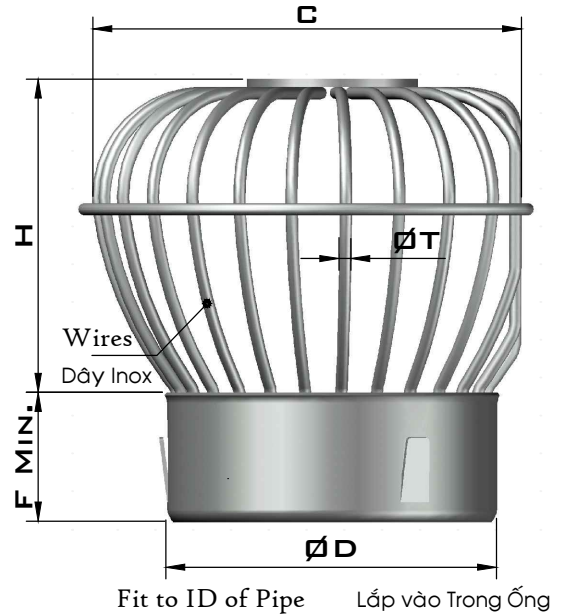
Kích thước có thể thay đổi theo yêu cầu của khách hàng  
Vật liệu: Toàn bộ bằng Inox SUS304



Tube Size	$D_1$	$D_2$	$\varnothing A$	F	H	$\varnothing T$	Code
Kích thước Hộp							Mã số
(mm)	(mm)	(mm)	(mm)	(mm)	(mm)	(mm)	
50 x 50	47 x 47	75	75	28	63	2.6	L7 050 O 050 R0803
50 x 100	47 x 96	120	120	32	78	3.0	L7 050 O 100 R0803
60 x 60	56 x 56	90	90	28	72	2.6	L7 060 O 060 R0803
60 x 120	56 x 115	150	150	40	98	3.0	L7 060 O 120 R0803
75 x 75	71 x 71	120	120	32	78	3.0	L7 075 O 075 R0803
75 x 150	71 x 145	175	175	45	127	3.0	L7 075 O 150 R0803
90 x 90	86 x 86	150	150	40	98	3.0	L7 090 O 090 R0803
100 x 100	95 x 95	160	160	40	127	3.0	L7 100 O 100 R0803
108 x 144	102 x 138	190	190	50	127	3.0	L7 108 O 144 R0803



### Kiểu L9 Model

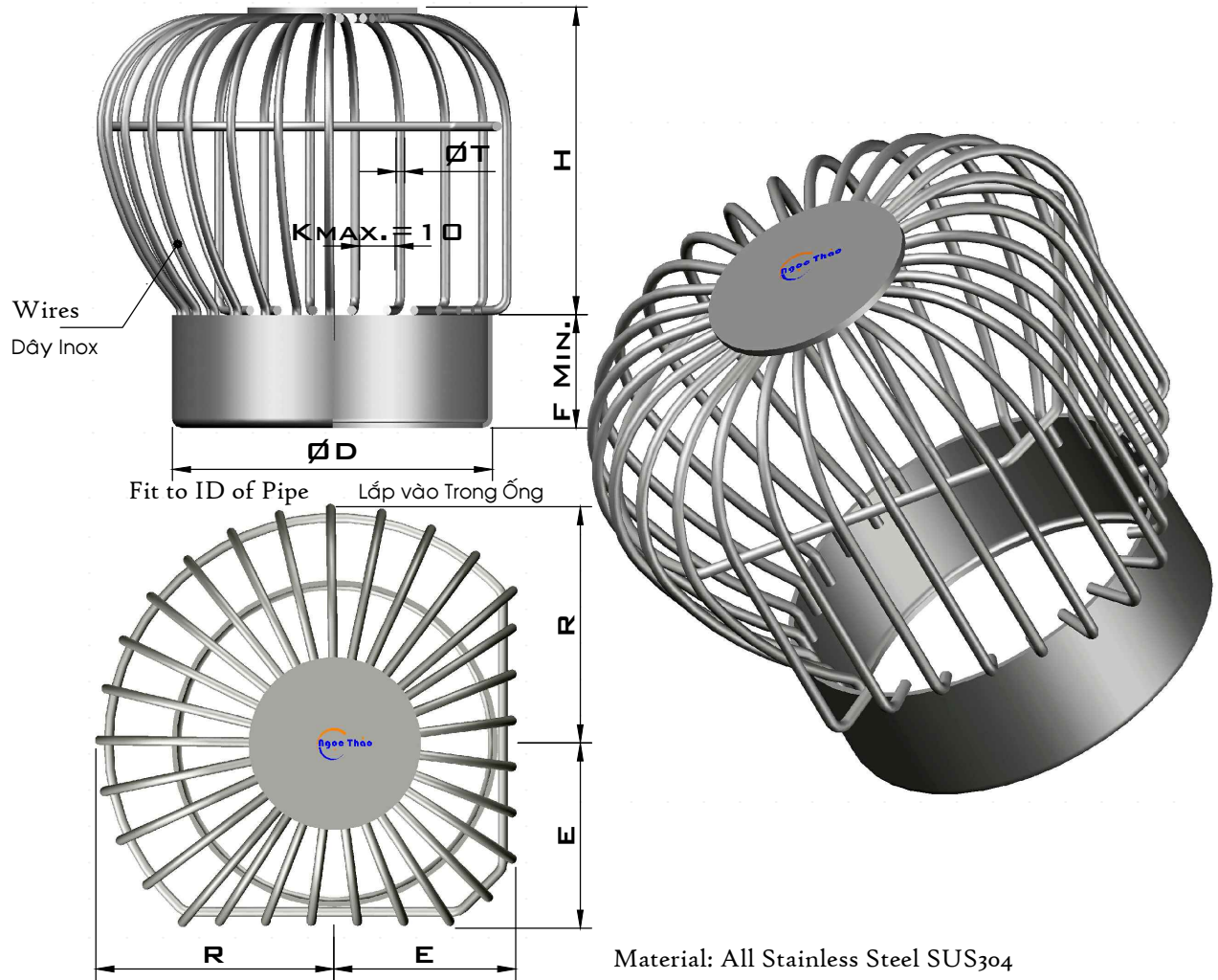


Dimensions can be changed to suit customer needs  
 Kích thước có thể thay đổi để phù hợp nhu cầu khách hàng

Material: All SUS304 Stainless Steel  
 Vật liệu: Toàn bộ bằng Inox SUS304

Pipe Size	ØD <sub>e</sub>	ØA	ØD	C	F	H	ØT	Code
Kích thước Ống	(in)	(mm)	(mm)	(mm)	(mm)	(mm)	(mm)	Mã số
DN40	1 1/2	49	72	42	60	24	57	2.6 L9 049 O 072 R0803
DN50	2	60	75	51	67	28	63	2.6 L9 060 O 075 R0803
DN65	2 1/2	75	90	67	82	28	72	2.6 L9 075 O 090 R0803
DN80	3	90	118	81	104	32	78	3.0 L9 090 O 118 R0803
DN100	4	110	150	98	130	40	98	3.0 L9 110 O 150 R0803
DN100	4	114	150	102	132	40	98	3.0 L9 114 O 150 R0803
DN110	4 1/2	125	160	114	142	40	127	3.0 L9 125 O 160 R0803
DN125	5	140	175	126	157	45	127	3.0 L9 140 O 175 R0803
DN150	6	160	190	149	175	50	127	3.0 L9 160 O 190 R0803
DN150	6	168	190	152	179	50	127	3.0 L9 168 O 190 R0803
DN175	7	180	225	160	202	54	127	3.0 L9 180 O 225 R0803
DN200	8	200	245	180	222	60	140	3.0 L9 200 O 245 R0803
DN200	8	220	270	200	245	60	140	3.0 L9 220 O 270 R0803

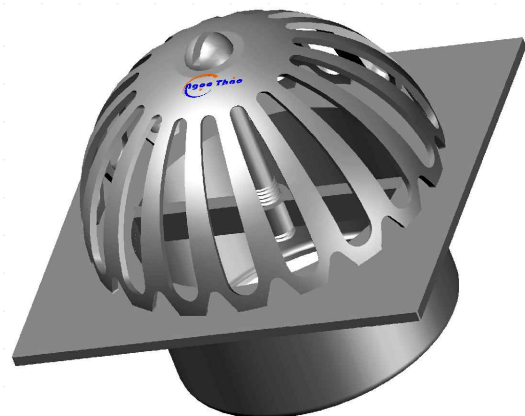
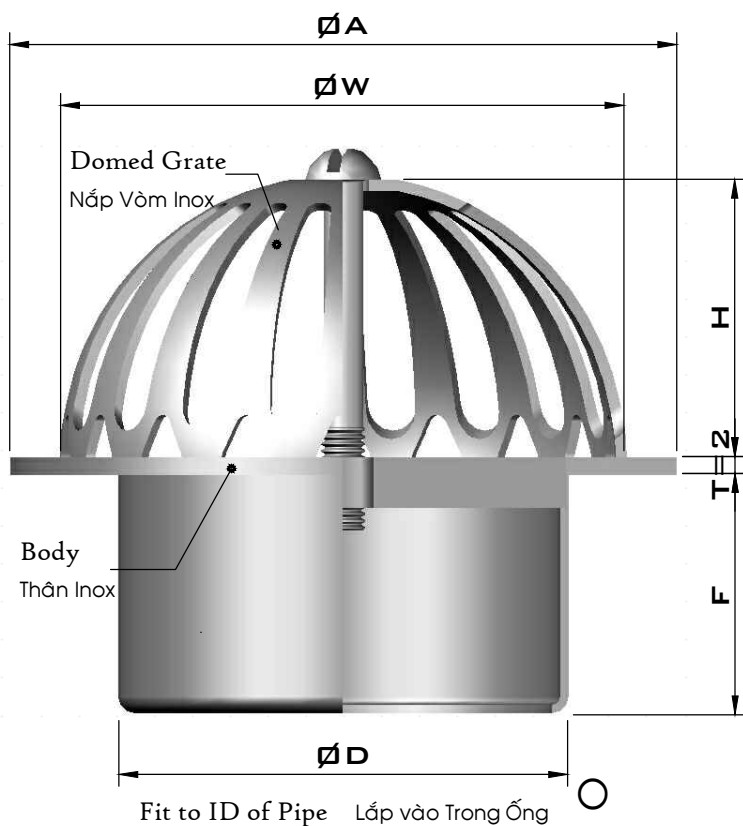
## Kiểu LA Model



Material: All Stainless Steel SUS304  
 Vật liệu: Toàn bộ bằng Inox SUS304

Pipe Size	ØD <sub>e</sub>	E	R	ØD	F	H	ØT	Code	
Kích thước Ống								Mã số	
	(in)	(mm)	(mm)	(mm)	(mm)	(mm)	(mm)		
DN40	1 1/2	49	25	36	42	24	57	2.6	LA 049 O 061 R0823
DN50	2	60	30	41	51	25	63	2.6	LA 060 O 071 R0823
DN65	2 1/2	75	38	45	65	28	72	2.6	LA 075 O 083 R0823
DN80	3	90	45	59	80	34	88	3.0	LA 090 O 104 R0823
DN100	4	110	55	74	98	40	98	3.0	LA 110 O 129 R0823
DN100	4	114	57	75	102	40	98	3.0	LA 114 O 132 R0823
DN110	4 1/2	125	63	80	114	40	127	3.0	LA 125 O 143 R0823
DN125	5	140	70	88	125	45	127	3.0	LA 140 O 158 R0823
DN150	6	160	80	92	148	50	127	3.0	LA 160 O 172 R0823
DN150	6	168	84	95	152	50	127	3.0	LA 168 O 179 R0823

### Kiểu L6 Model



Square Face **S** Mặt Vuông



Round Face **R** Mặt Tròn

Material: All Stainless Steel SUS304/316

Vật liệu: Toàn bộ bằng Inox SUS304/316

Tolerance:  $\pm 3\%$

Dung sai:  $\pm 3\%$

Pipe Size	$\varnothing A$	$\varnothing D$	$\varnothing W$	$F_{Min.}$	H	Free Area	Code		
Kích thước Ống	(in) $\varnothing$ (mm)	(mm)	(mm)	(mm)	(mm)	Diện tích Rãnh thoát (mm <sup>2</sup> )	Mã số		
DN40	1 1/2	49	120	42	100	24	50	7,900	L6049 O 120 R O 613
DN50	2	60	120	51	100	28	50	7,900	L6060 O 120 R O 613
DN65	2 1/2	75	120	67	100	32	50	7,900	L6075 O 120 R O 613
DN80	3	90	120	81	100	36	50	7,900	L6090 O 120 R O 613
DN100	4	110	130	98	100	40	50	7,900	L6110 O 130 R O 613
DN100	4	114	130	102	100	40	50	7,900	L6114 O 130 R O 613
DN125	5	140	180	125	160	45	72	12,000	L6140 O 180 R O 613
DN150	6	160	180	148	160	45	72	12,000	L6160 O 180 R O 613
DN150	6	168	180	152	160	45	72	12,000	L6168 O 180 R O 613

Material:

SUS 314/316

Stainless Steel

Vật liệu: Inox 304/316

3/4

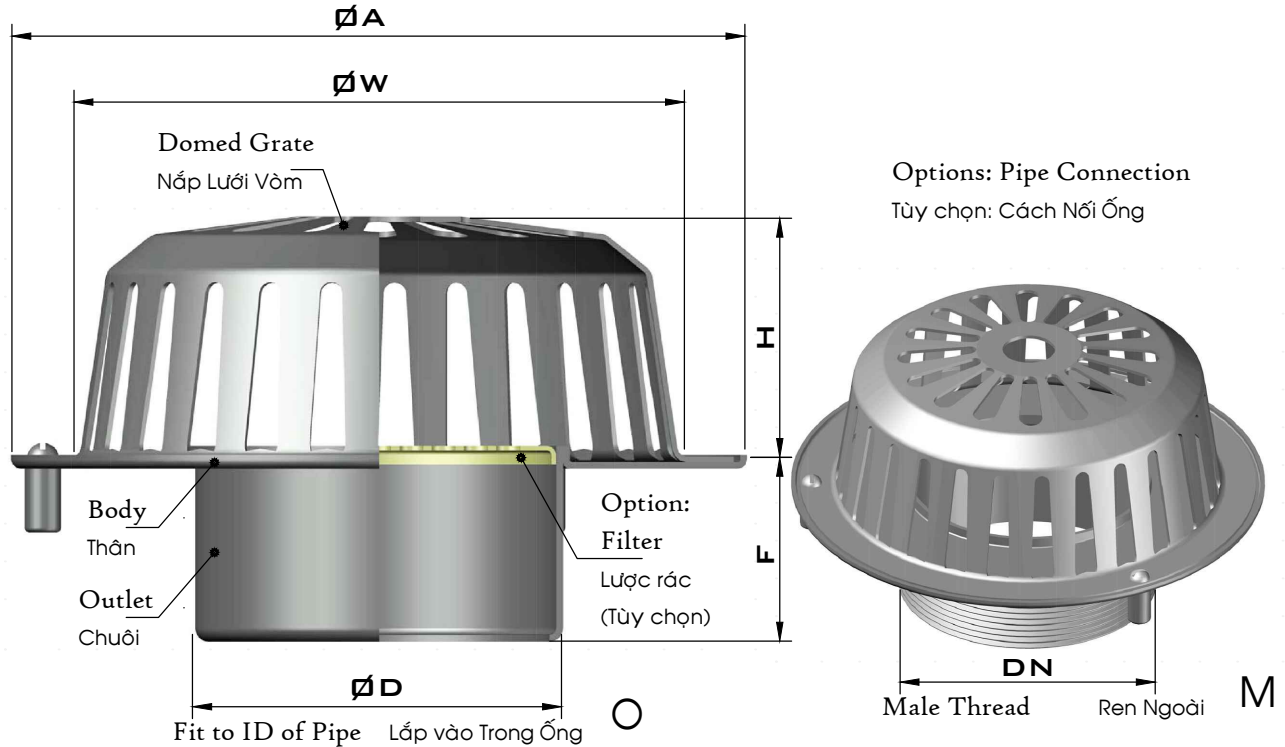
Round/Square Face

Mặt Tròn/Vuông

R/S



### Kiểu L3 Model



Options: Pipe Connection  
Tùy chọn: Cách Nối Ống

Material: All 304/316 Stainless Steel  
Vật liệu: Toàn bộ bằng Inox 304/316

Tolerance:  $\pm 3\%$   
Dung sai:  $\pm 3\%$

The height H can be changed to match to customers' need  
Chiều cao H có thể thay đổi theo yêu cầu của khách hàng

Pipe Size	$\varnothing A$	$\varnothing D$	$F_{Min.}$	H	$\varnothing W$	Free Area	Code		
Kích thước Ống						Diện tích Rãnh thoát	Mã số		
(in)	$\varnothing$ (mm)	(mm)	(mm)	(mm)	(mm)	(mm <sup>2</sup> )			
DN40	1 1/2	49	125	42	24	40	91	4,200	L3049 O 125 R 0 613
DN50	2	60	125	51	28	40	91	4,200	L3060 O 125 R 0 613
DN50	2	60	162	51	28	52	132	12,000	L3060 O 162 R 0 613
DN65	2 1/2	75	125	67	30	40	91	4,200	L3075 O 125 R 0 613
DN65	2 1/2	75	162	67	30	52	132	12,000	L3075 O 162 R ? 613
DN80	3	90	125	81	36	40	91	4,200	L3090 O 125 R 0 613
DN80	3	90	162	81	36	52	132	12,000	L3090 O 162 R 0 613
DN100	4	110	162	98	40	52	132	12,000	L3110 O 162 R 0 613
DN100	4	114	162	102	40	52	132	12,000	L3114 O 162 R 0 613
DN125	5	140	162	125	45	52	132	12,000	L3140 O 162 R 0 613
DN125	5	140	288	125	45	81	235	28,000	L3140 O 288 R 0 613
DN150	6	160	288	148	50	81	235	28,000	L3160 O 288 R 0 613
DN150	6	168	288	152	50	81	235	28,000	L3168 ? 288 R 0 613
DN200	8	200	288	180	60	81	235	28,000	L3200 O 288 R 0 613
DN200	8	220	288	200	60	81	235	28,000	L3220 O 288 R 0 613
DN250	10	250	288	230	80	81	235	28,000	L3250 O 288 R 0 613

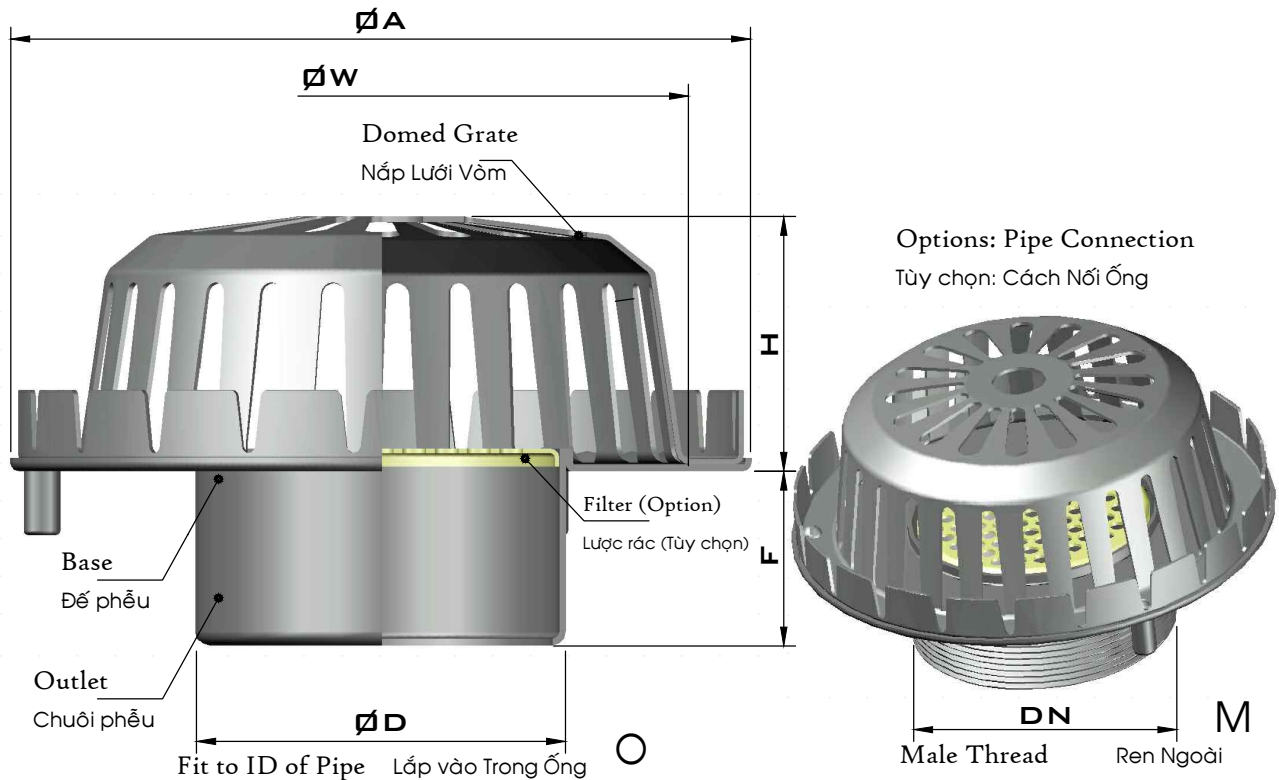
With/Without Filter  
Có/Không có Lược rác  
2/0

SUS304/316  
Inox 304/316  
3/4

Connecting Method  
Cách Lắp vào Ống  
M/O



### Kiểu L3..5 Model



Material: All 304 Stainless Steel  
 Vật liệu: Toàn bộ bằng Inox 304

Tolerance: ±3%  
 Dung sai: ±3%

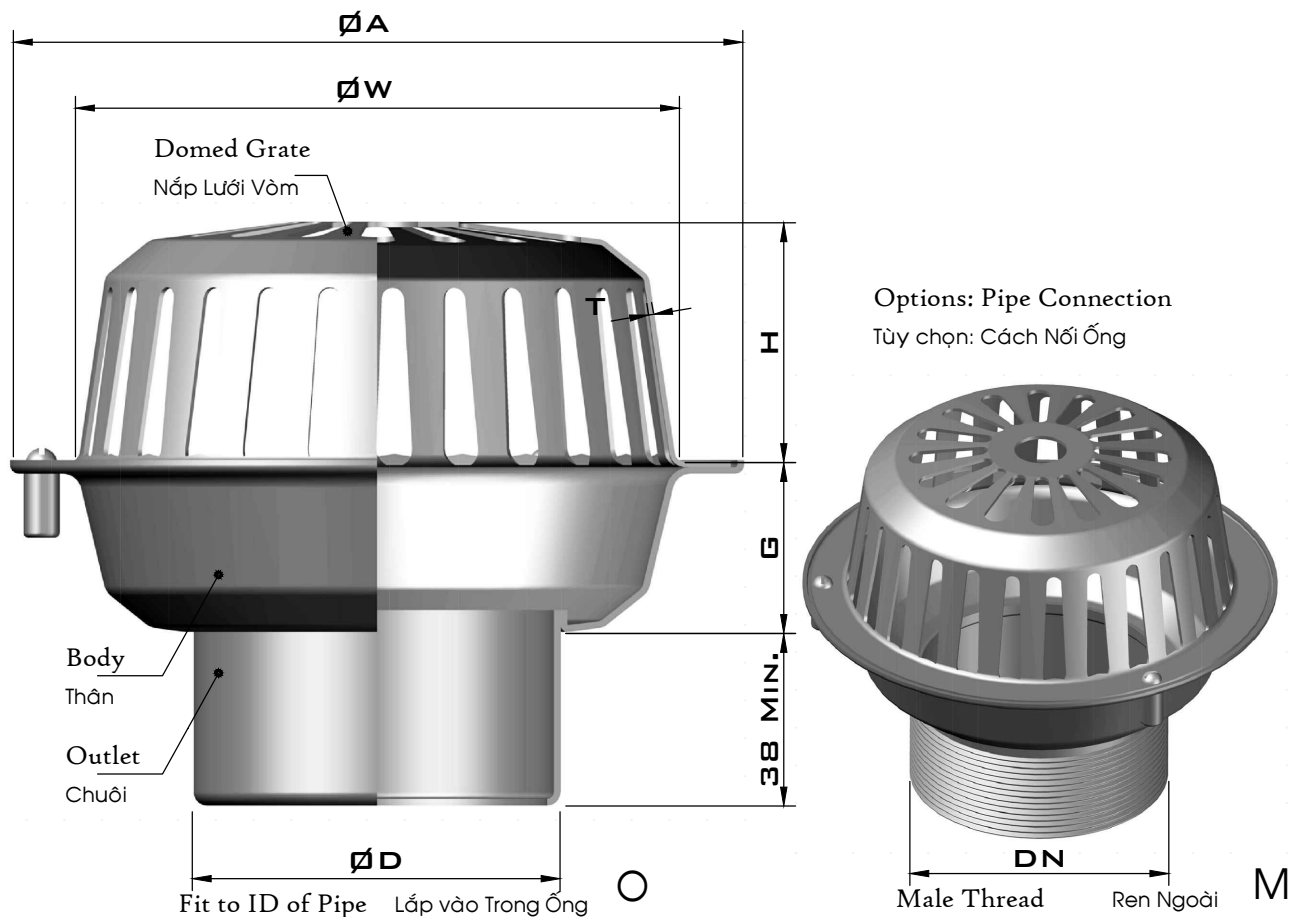
The height H can be changed to match to customers' need  
 Chiều cao H có thể thay đổi theo yêu cầu của khách hàng

Pipe Size		ØA	ØD	F <sub>Min.</sub>	H	ØW	Free Area	Code
Kích thước Ống		Ø (mm)	(mm)	(mm)	(mm)	(mm)	Diện tích Rãnh thoát (mm <sup>2</sup> )	Mã số
	(in)							
DN50	2	60	125	52	28	40	91	4,200 L3060 O 125 R 0 513
DN50	2	60	162	52	28	52	132	12,000 L3060 O 162 R 0 513
DN65	2 1/2	75	125	67	30	40	91	4,200 L3075 O 125 R 0 513
DN65	2 1/2	75	162	67	30	52	132	12,000 L3075 O 162 R 0 513
DN80	3	90	125	81	36	40	91	4,200 L3090 O 125 R 0 513
DN80	3	90	162	81	36	52	132	12,000 L3090 O 162 R 0 513
DN100	4	110	162	98	40	52	132	12,000 L3110 O 162 R 0 513
DN100	4	114	162	102	40	52	132	12,000 L3114 O 162 R 0 513
DN125	5	140	162	125	45	52	132	12,000 L3140 O 162 R 0 513
DN125	5	140	288	125	45	81	235	28,000 L3140 O 288 R 0 513
DN150	6	160	288	148	50	81	235	28,000 L3160 O 288 R 0 513
DN150	6	168	288	152	50	81	235	28,000 L3168 O 288 R 0 513
DN200	8	200	288	180	60	81	235	28,000 L3200 O 288 R 0 513
DN200	8	220	288	200	60	81	235	28,000 L3220 O 288 R 0 513

With/Without Filter  
 Có/Không có Lược rác  
 2/0

Connecting Method  
 Cách Lắp vào Ống  
 M/O

### Kiểu RC Model



Material: All Stainless Steel SUS304/316

Vật liệu: Toàn bộ bằng Inox SUS304/316

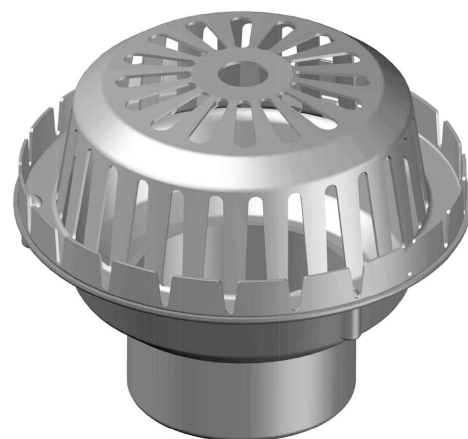
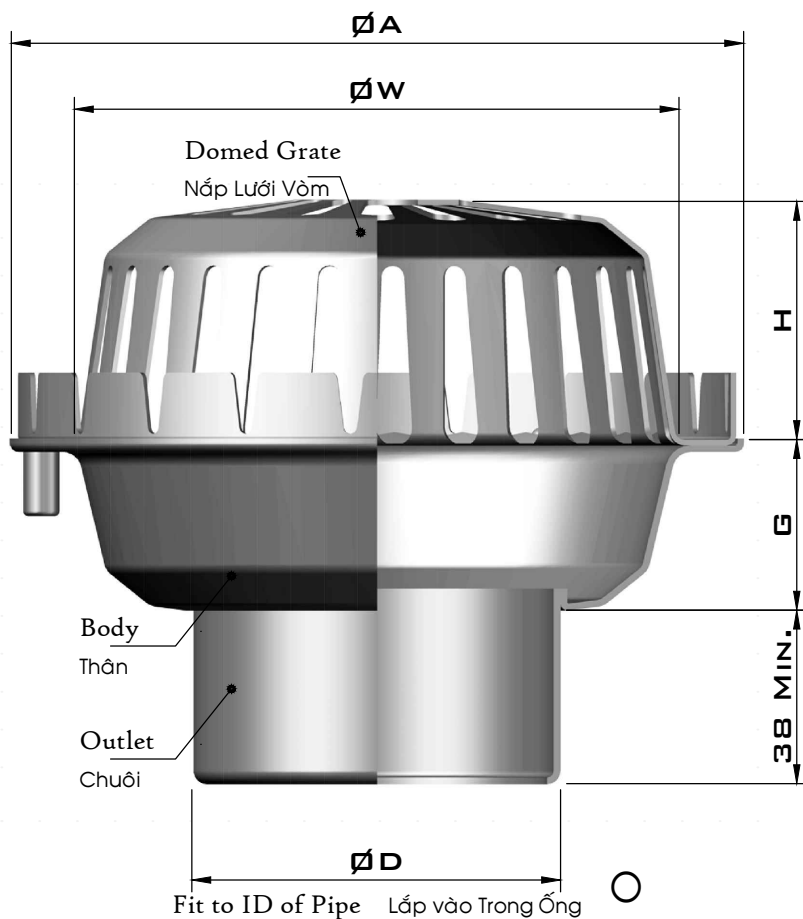
Pipe Size	ØDe	ØA	ØD	G	H	ØW	Free Area	Code	
Kích thước Ống	(in)	(mm)	(mm)	(mm)	(mm)	(mm)	Diện tích Rãnh thoát (mm <sup>2</sup> )	Mã số	
DN50	2	60	125	52	20	40	91	4,200	RC060 O125 R 0 613
DN50	2	60	162	52	20	52	132	12,000	RC060 O162 R ? 613
DN65	2 1/2	75	162	67	20	52	132	12,000	RC075 O162 R 0 613
DN80	3	90	162	81	20	52	132	12,000	RC090 O162 R 0 613
DN100	4	110	162	98	20	52	132	12,000	RC110 O162 R 0 613
DN100	4	114	162	102	20	52	132	12,000	RC114 O162 R 0 613
DN125	5	125	162	110	20	52	132	12,000	RC125 O162 R 0 61?
DN125	5	140	162	125	20	52	132	12,000	RC140 O162 R 0 613
DN125	5	140	288	125	32	81	235	28,000	RC140 O288 R 0 613
DN150	6	160	288	148	32	81	235	28,000	RC160 O288 R 0 613
DN150	6	168	288	152	32	81	235	28,000	RC168 O288 R 0 613
DN200	8	200	288	180	32	81	235	28,000	RC200 ?288 R 0 613
DN200	8	220	288	200	32	81	235	28,000	RC220 O288 R 0 613

With/Without Filter  
Có/Không có Lọc rác  
2/0

304/316 Stainless Steel  
Inox 304/316  
3/4

Connecting Method  
Cách Lắp vào Ống  
M/O

### Kiểu RD Model

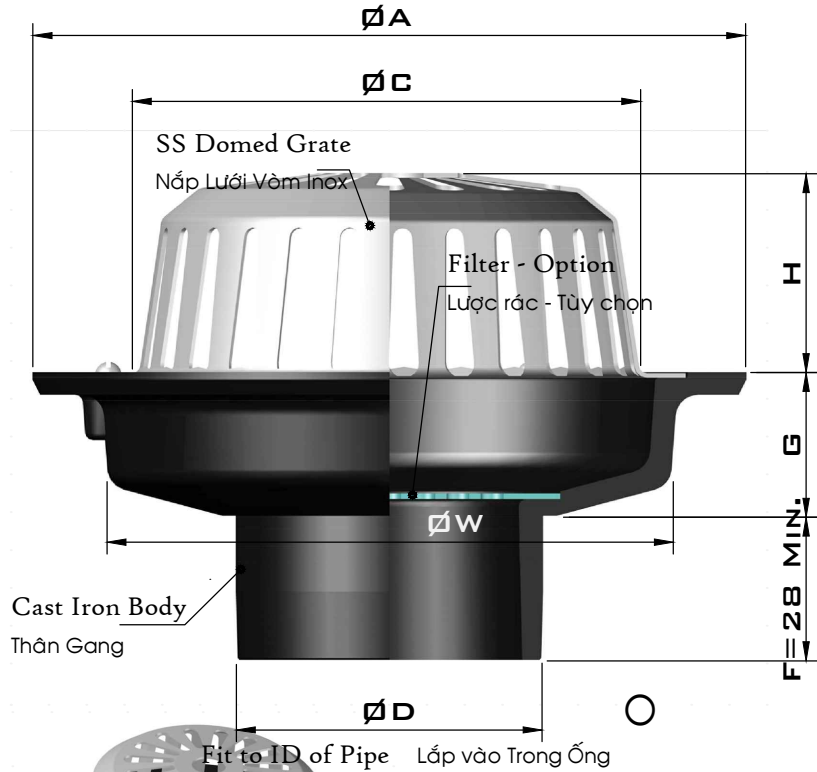


Material: All 304 Stainless Steel  
 Vật liệu: Toàn bộ bằng Inox 304

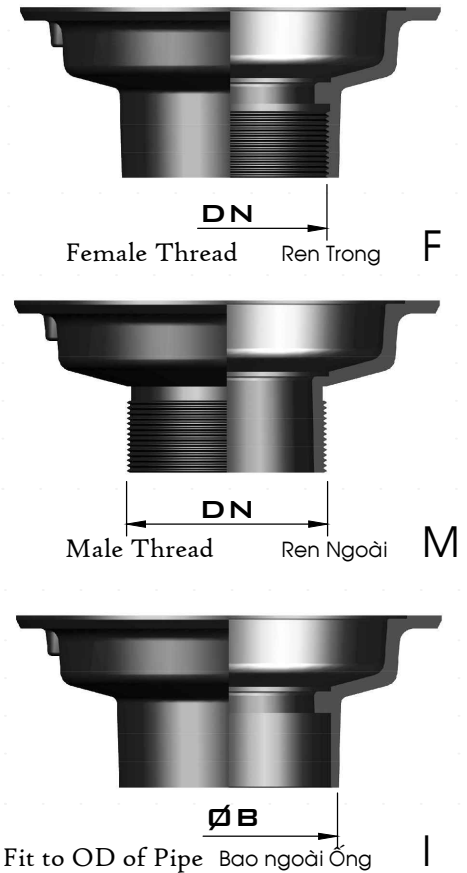
Pipe Size	ØA	ØD	G	H	ØW	Free Area	Code
Kích thước Ống	(mm)	(mm)	(mm)	(mm)	(mm)	Diện tích Rãnh thoát	Mã số
(in)	(mm)	(mm)	(mm)	(mm)	(mm)	(mm <sup>2</sup> )	
DN50	2	125	52	20	40	4,200	RD060 O125 R 0 613
DN50	2	162	52	20	52	12,000	RD060 O162 R ? 613
DN65	2 1/2	125	67	20	40	4,200	RD075 O125 R 0 613
DN65	2 1/2	162	67	20	52	12,000	RD075 O162 R 0 613
DN80	3	125	81	20	40	4,200	RD090 O125 R 0 613
DN80	3	162	81	20	52	12,000	RD090 O162 R 0 613
DN100	4	162	98	20	52	12,000	RD110 O162 R 0 613
DN100	4	162	102	20	52	12,000	RD114 O162 R 0 613
DN125	5	162	125	20	52	12,000	RD140 O162 R 0 613
DN125	5	288	125	32	81	28,000	RD140 O288 R 0 613
DN150	6	288	148	32	81	28,000	RD160 O288 R 0 613
DN150	6	288	152	32	81	28,000	RD168 O288 R 0 613
DN200	8	288	180	32	81	28,000	RD200 O288 R 0 613

With/Without Filter  
 Có/Không có Lọc rác  
 2/0

### Kiểu R1 Model



Options: Pipe Connection  
Tùy chọn: Cách Nối Ống

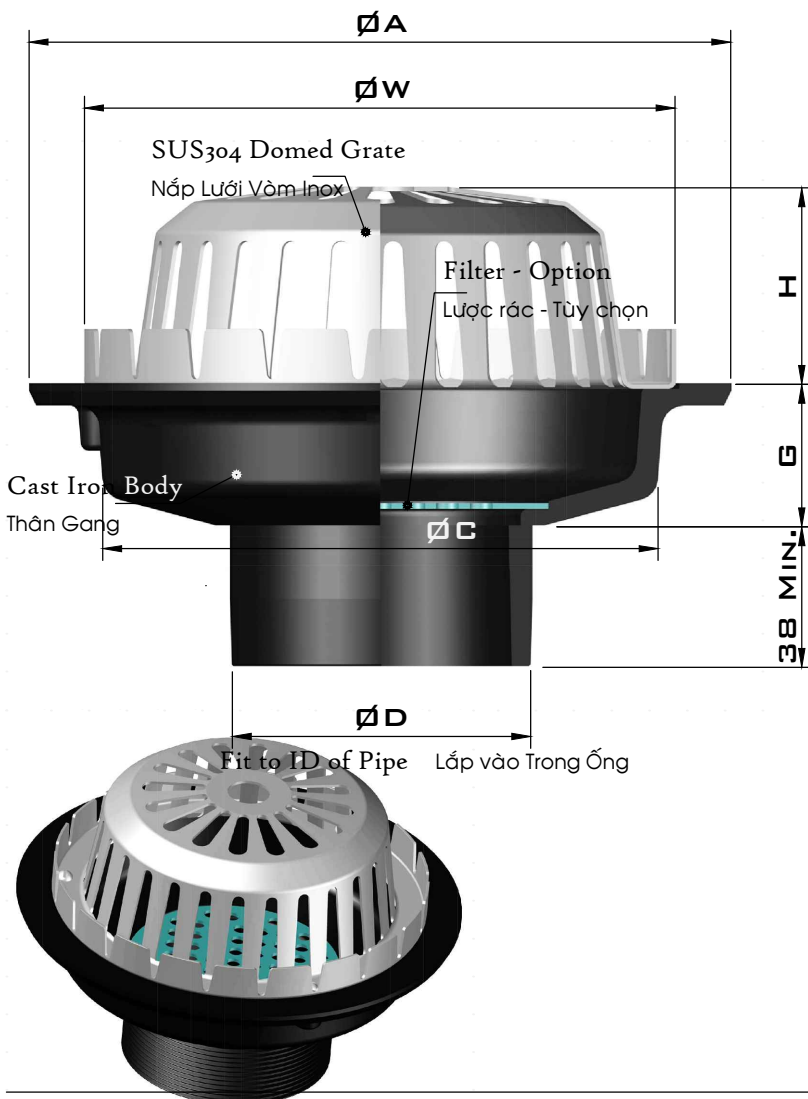


Reference Standards	Tiêu chuẩn Tham chiếu
Design	Thiết kế ASME A112.6.4-2003
SUS304 Details	Chi tiết Inox 304 JIS G4304

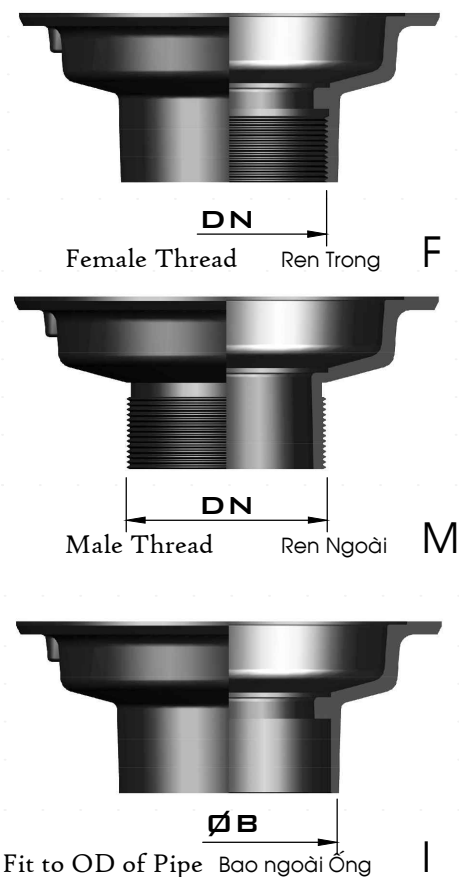
Pipe Size	$\varnothing D_e$	$\varnothing A$	$\varnothing B$	$\varnothing C$	$\varnothing D$	G	H	$\varnothing W$	Free Area	Code	Connecting Method
Kích thước Ống	(in)	(mm)	(mm)	(mm)	(mm)	(mm)	(mm)	(mm)	Diện tích Rãnh thoát (mm <sup>2</sup> )	Mã số	Cách Lắp vào Ống F/M/O/I
DN50	2	60	125	61	91	52	27	40	4,200	R1060 ? 125 R 0 61C	Round Top / Mặt Tròn R
DN50	2	60	182	61	132	52	38	52	12,000	R1060 O 182 R 0 61C	
DN65	2 1/2	75	182	76	132	67	38	52	12,000	R1075 O 182 R 0 61C	With/Without Filter / Có/Không có Lọc rác 2/0
DN80	3	90	182	90	132	81	38	52	12,000	R1090 O 182 R ? 61C	
DN100	4	110	182	111	132	98	38	52	12,000	R1114 O 182 R 0 61C	Punching on Top / Đính nắp có đục rãnh 6
DN100	4	114	182	115	132	102	38	52	12,000	R1125 O 182 R 0 61C	
DN110	4 1/2	125	182	115	132	114	38	52	12,000	R1140 O 182 R 0 61C	
DN125	5	140	182	141	132	125	38	52	12,000	R1140 O 300 R 0 61C	Screwing / Khóa bằng Vít 1
DN125	5	140	300	141	235	125	67	81	28,000	R1140 O 300 R 0 61C	
DN150	6	160	300	161	235	148	67	81	28,000	R1160 O 300 R 0 61C	
DN150	6	168	300	169	235	152	67	81	28,000	R1168 O 300 R 0 61C	
DN200	8	200	300	201	235	180	67	81	28,000	R1200 O 300 R 0 61C	Material: Cast Iron+SUS304 / Vật liệu: Gang +Inox 304 C
DN200	8	220	300	220	235	200	67	81	28,000	R1220 ? 300 R 0 61C	
DN250	10	250	360	251	300	225	80	120	40,000	R1250 O 360 R 0 61C	



### Kiểu R5 Model

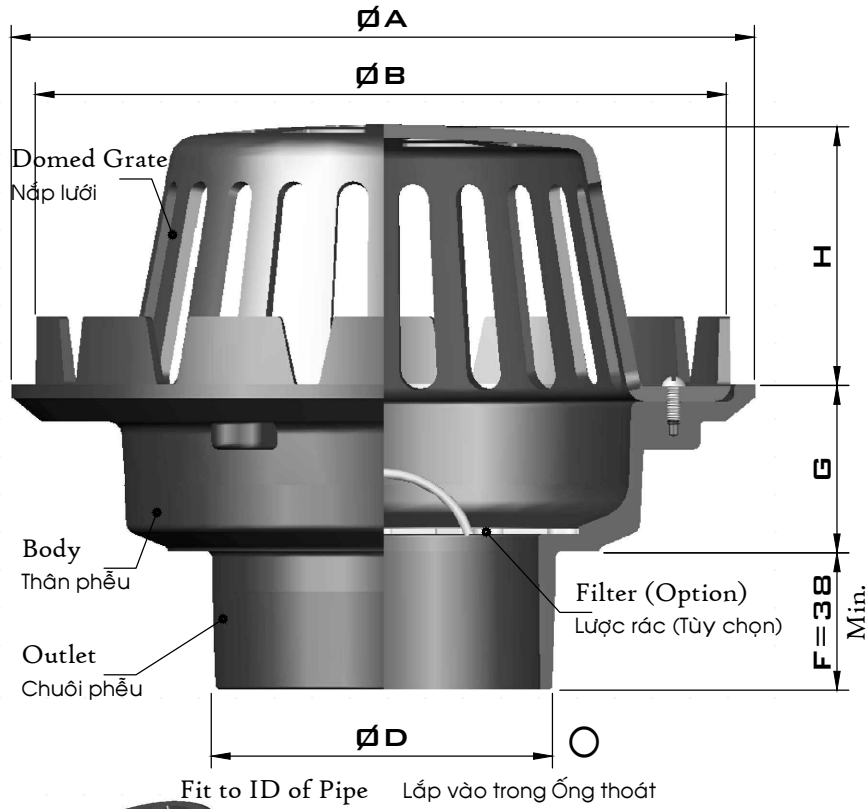


Options: Pipe Connection  
Tùy chọn: Cách Nối Ống



Pipe Size	$\varnothing A$	$\varnothing B$	$\varnothing C$	$\varnothing D$	G	H	$\varnothing W$	Free Area	Code	With/Without Filter
Kích thước Ống	(in)	(mm)	(mm)	(mm)	(mm)	(mm)	(mm)	Diện tích Rãnh thoát	Mã số	Có/Không có Lọc rác
								(mm <sup>2</sup> )		2/0
DN50	2	182	61	152	52	38	52	12,000	R5060 O 182 R 0 61C	
DN65	2 1/2	182	76	152	67	38	52	12,000	R5075 O 182 R 0 61C	
DN80	3	182	90	152	81	38	52	12,000	R5090 O 182 R 0 61C	
DN100	4	182	110	152	98	38	52	12,000	R5110 O 182 R 0 61C	
DN100	4	182	115	152	102	38	52	12,000	R5114 O 182 R 0 61C	
DN125	5	182	141	152	125	38	52	12,000	R5140 O 182 R 0 61C	
DN125	5	300	141	230	125	67	81	28,000	R5140 O 300 R 0 61C	Connecting Method Cách Lắp vào Ống
DN150	6	300	160	230	148	67	81	28,000	R5160 O 300 R 0 61C	
DN150	6	300	169	230	152	67	81	28,000	R5168 O 300 R 0 61C	F/M/O/I
DN200	8	300	200	230	180	67	81	28,000	R5200 O 300 R 0 61C	
DN200	8	300	220	230	200	67	81	28,000	R5220 O 300 R 0 61C	

### Kiểu R6 Model



Options: Pipe Connection  
Tùy chọn: Cách Nối Ống



Fit to OD of Pipe / Lắp bao ngoài Ống thoát



Female Thread / Ren Ngoài



Male Thread / Ren Trong



Key Features	Đặc điểm
Material:	Vật liệu:
Cast iron for body & grate	Thân & nắp bằng Gang
304 Stainless steel for others	Chi tiết khác bằng Inox 304
Water Out Fast	Thoát nước Nhanh

Pipe Size	ØDe	ØD	ØA	ØB	H	G	Free Area	Code	Connecting Method
Kích thước Ống	(in)	(mm)	(mm)	(mm)	(mm)	(mm)	Diện tích Rãnh thoát (mm <sup>2</sup> )	Mã số	Cách lắp vào Ống
DN50	2	60	51	220	195	88	14,000	R6060 ? 220R 0 111	F/M/I/O
DN65	2 1/2	75	67	220	195	88	14,000	R6075 O 220R 0 111	
DN80	3	90	81	220	195	88	14,000	R6090 O 220R 0 111	With/Without Filter
DN100	4	110	98	220	195	88	14,000	R6110 O 220R 0 111	Có/Không có Lược rác
DN100	4	114	102	220	195	88	14,000	R6114 O 220R ? 111	2/0
DN125	5	140	126	310	285	105	30,000	R6140 O 310R 0 111	
DN150	6	160	148	310	285	105	30,000	R6160 O 310R 0 111	
DN150	6	168	152	310	285	105	30,000	R6168 O 310R 0 111	
DN200	8	200	180	310	285	105	30,000	R6200 O 310R 0 111	
DN250	10	250	225	310	285	105	30,000	R6250 O 310R 0 111	

Kiểu RT Model



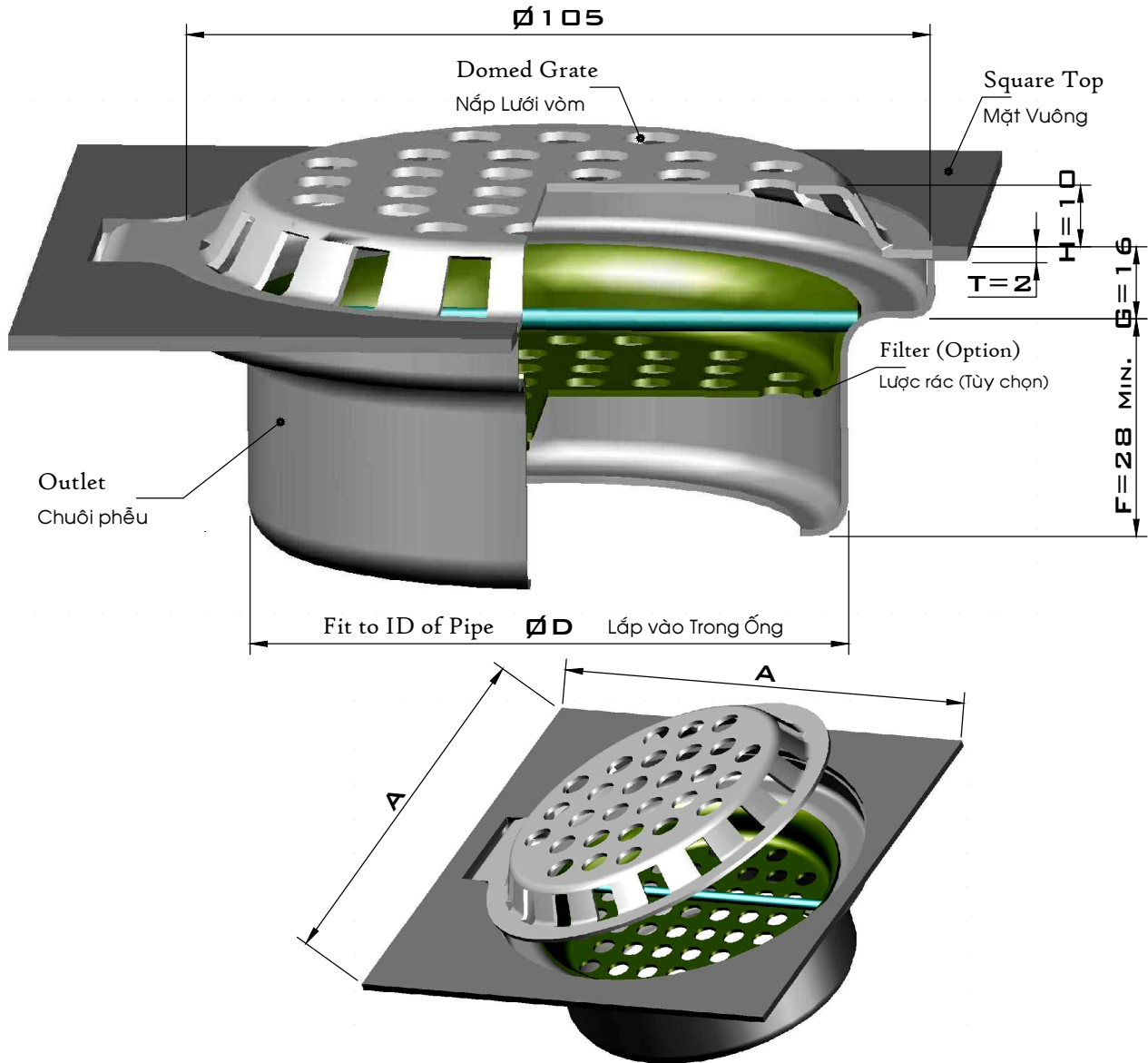
Pipe Size	$\varnothing D_e$	$\varnothing D$	$\varnothing W$	H	Free Area	Code
Kích thước Ống					Diện tích Rãnh thoát	Mã số
	(in) (mm)	(mm)	(mm)	(mm)	(mm <sup>2</sup> )	
DN50	2 60	51	145	90	14,000	RT 060 O 145R 0 111
DN65	2 1/2 75	67	145	90	14,000	RT 075 O 145R 0 111
DN80	3 90	81	145	90	14,000	RT 090 O 145R 0 111
DN100	4 110	98	145	90	14,000	RT 110 O 145R 0 111
DN100	4 114	102	145	90	14,000	RT 114 O 145R 0 111
DN125	5 140	125	245	108	30,000	RT 140 O 245R 0 111
DN150	6 160	148	245	108	30,000	RT 160 O 245R 0 111
DN150	6 168	152	245	108	30,000	RT 168 O 245R 0 111

# Hinged Area Drains

## Phễu thoát nước mưa Nắp Bản lề



### Kiểu R8 Model



Pipe Size	ØDe	A	ØD	Free Area	Code
Kích thước Ống				Diện tích Rãnh thoát	Mã số
(in)	(mm)	(mm)	(mm)	(mm <sup>2</sup> )	
DN40	1 1/2	49	125	42	2,400 R8049 O125S 2 443
DN50	2	60	125	51	2,400 R8060 O125S 2 443
DN50	2	63	125	51	2,400 R8063 O125S 2 443
DN65	2 1/2	75	125	67	2,400 R8075 O125S 2 443
DN80	3	90	125	81	2,400 R8090 O125S 2 443
DN100	4	110	150	98	2,400 R8110 O150S 2 443
DN100	4	114	150	102	2,400 R8114 O150S 2 443

Material: 304 Stainless Steel  
Vật liệu: Inox 304

With/Without Filter  
Có/Không có Lược rác

2/0

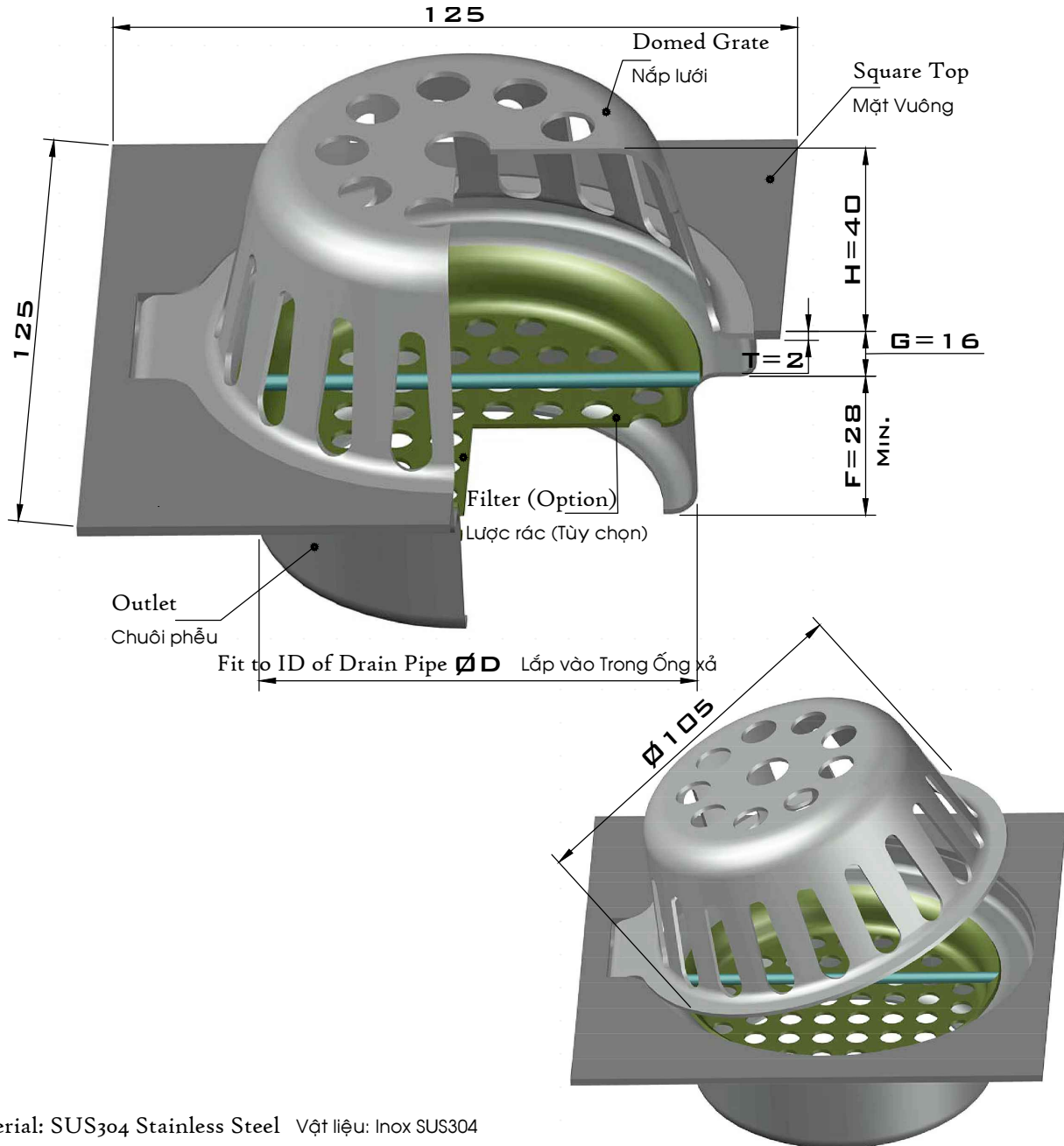


# Hinged Area Drains

Phễu thoát nước mưa Nắp Bản lề



## Kiểu R9 Model



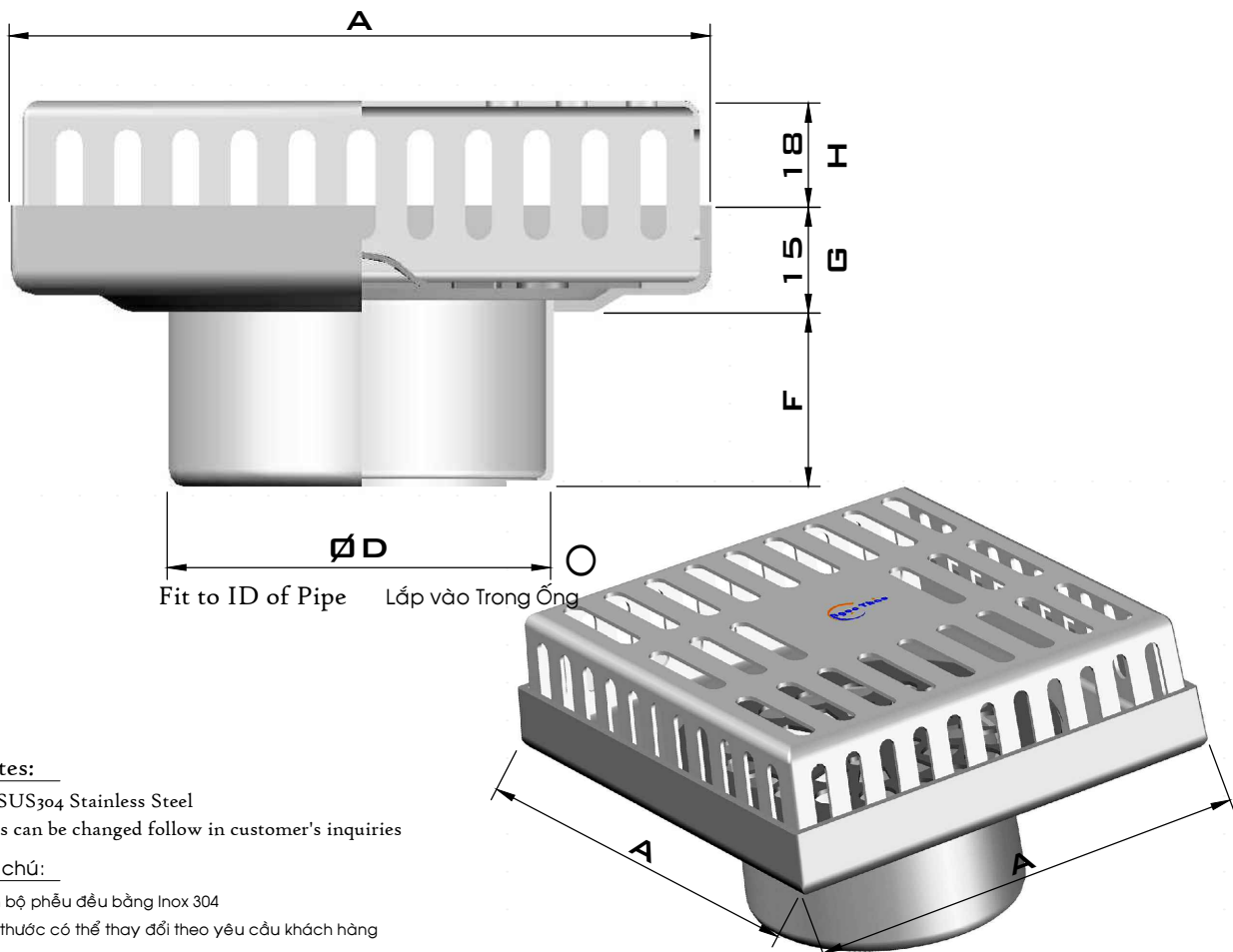
Material: SUS304 Stainless Steel Vật liệu: Inox SUS304

Pipe Size	ØDe	A	ØD	Free Area	Code
Kích thước Ống				Diện tích Rãnh thoát	Mã số
(in)	(mm)	(mm)	(mm)	(mm <sup>2</sup> )	
DN40	1 1/2	49	125	4,200	R9049 O125S 2 443
DN50	2	60	125	4,200	R9060 O125S 2 443
DN50		63	125	4,200	R9063 O125S 2 443
DN65	2 1/2	75	125	4,200	R9075 O125S 2 443
DN80	3	90	125	4,200	R9090 O125S 2 443

With/Without Filter  
Có/Không có Lọc rác

2/0

### Kiểu RE Model



**Notes:**

All SUS<sub>304</sub> Stainless Steel  
 Sizes can be changed follow in customer's inquiries

**Ghi chú:**

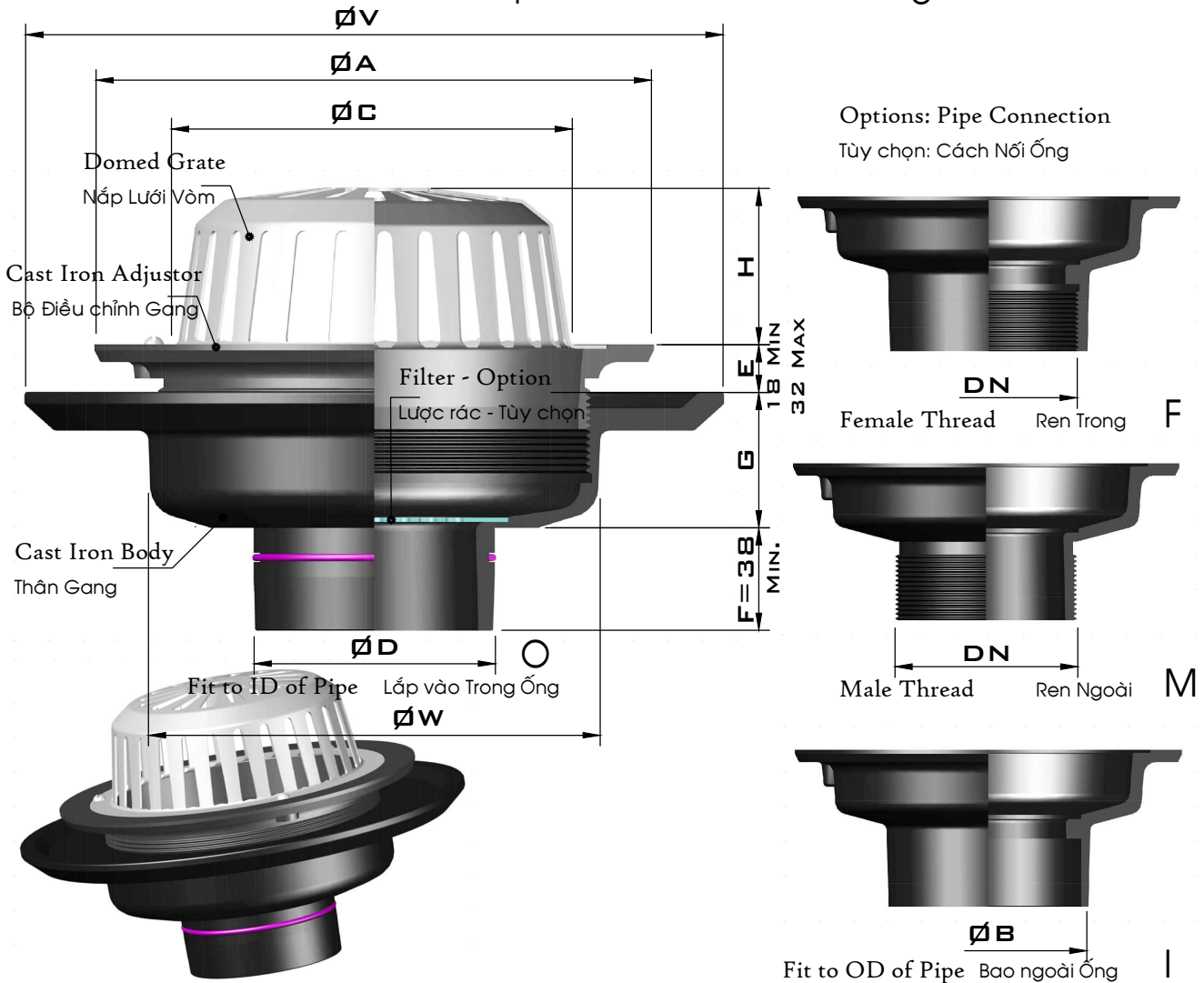
Toàn bộ phễu đều bằng Inox 304  
 Kích thước có thể thay đổi theo yêu cầu khách hàng

**Material: 304 Stainless Steel**  
 Vật liệu: Inox 304

Pipe Size	ØD <sub>e</sub>	A	ØD	F	Free Area	Code
Kích thước Ống					Diện tích Rãnh thoát	Mã số
(in)	(mm)	(mm)	(mm)	(mm)	(mm <sup>2</sup> )	
DN40	1 1/2	49	100	42	24	4,600 RE 049 O 100 S2 203
DN50	2	60	100	51	28	4,600 RE 060 O 100 S2 203
DN50	2	60	110	51	28	6,050 RE 060 O 110 S2 203
DN50	2	60	120	51	28	6,280 RE 060 O 120 S2 203
DN65	2 1/2	75	120	67	32	6,280 RE 075 O 120 S2 203
DN80	3	90	120	80	36	6,280 RE 090 O 120 S2 203
DN80	3	90	125	80	36	7,140 RE 090 O 125 S2 203
DN100	4	110	150	98	40	10,120 RE 110 O 150 S2 203
DN100	4	114	150	102	40	10,120 RE 114 ? 150 S2 203
DN125	5	140	180	125	45	15,870 RE 140 ? 180 S2 203
DN150	6	160	200	148	50	18,540 RE 160 ? 200 S2 203
DN150	6	168	200	152	50	18,540 RE 168 O 200 S2 203

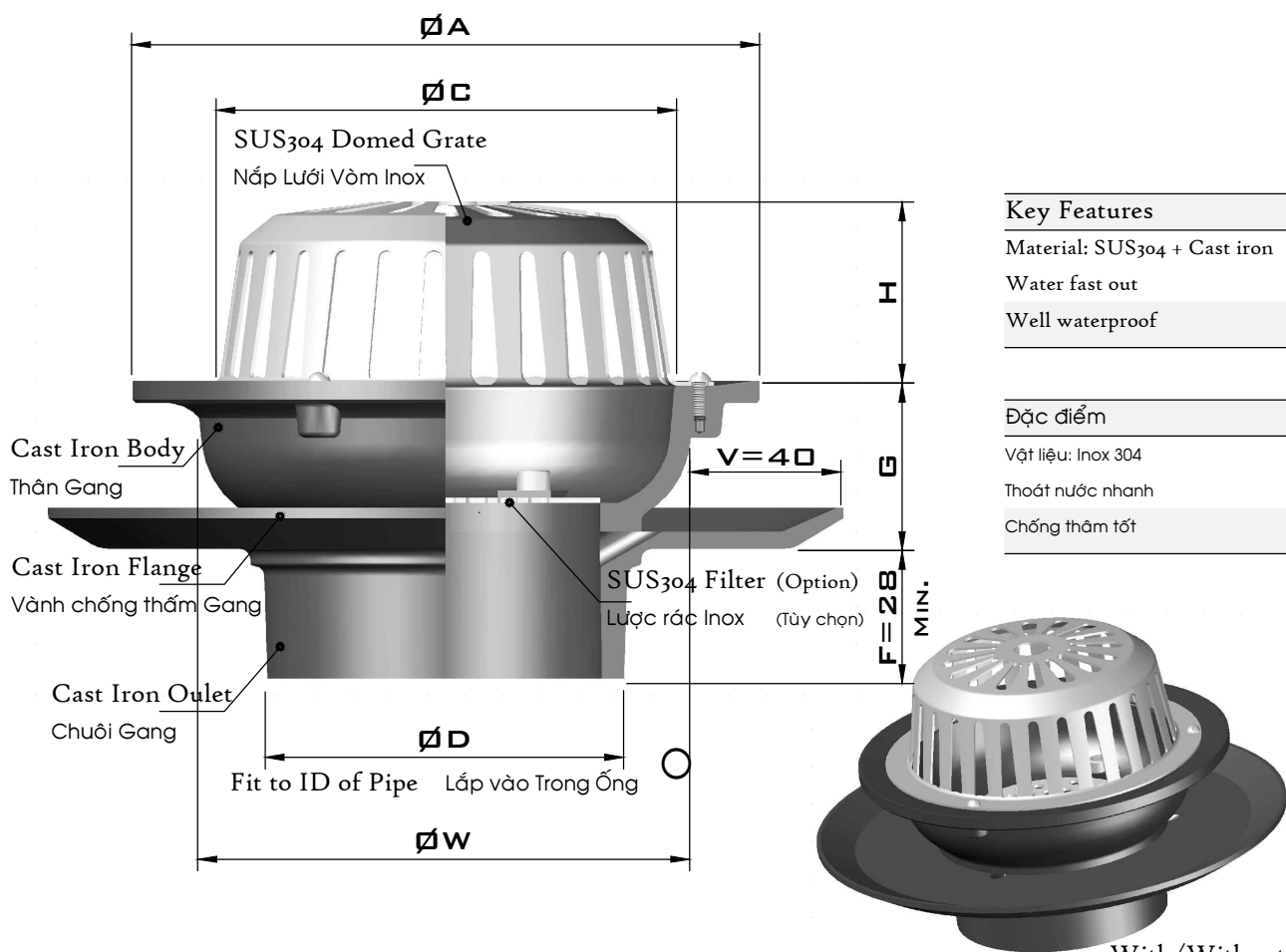
With/Without Filter  
 Có/Không Có Lưới rác  
 2/0

**Model RA Adjustable & Waterproof Flanged**  
**Kiểu RA Điều chỉnh Độ cao và có Vành chống Thấm**



Pipe Size	ØA	ØB	ØC	ØD	ØV	G	H	ØW	Free Area	Code	With/Without Filter
Kích thước Ống	(mm)	(mm)	(mm)	(mm)	(mm)	(mm)	(mm)	(mm)	Diện tích Rãnh thoát	Mã số	Có/Không có Lọc rác
(in)	(mm)	(mm)	(mm)	(mm)	(mm)	(mm)	(mm)	(mm)	(mm <sup>2</sup> )		
DN50	2	182	61	132	52	220	53	52	12,000	RA060 O182 R ? 61C	2/0
DN65	2 1/2	182	76	132	67	220	53	52	12,000	RA075 O182 R 0 61C	Cast Iron/SS Domed Grate Lưới vòm bằng Gang/Inox 304
DN80	3	182	90	132	81	220	53	52	12,000	RA090 O182 R 0 61C	
DN100	4	182	110	132	98	220	53	52	12,000	RA110 O182 R 0 61C	
DN100	4	182	115	132	102	220	53	52	12,000	RA114 O182 R 0 61?	1/C
DN125	5	182	141	132	125	220	53	52	12,000	RA140 O182 R 0 61C	Connecting Method
DN125	5	300	141	235	125	310	65	81	28,000	RA140 O300 R 0 61C	
DN150	6	300	169	235	152	310	65	81	28,000	RA168 O300 R 0 61C	Cách Lắp vào Ống
DN200	8	300	200	235	180	310	65	81	28,000	RA200 ? 300 R 0 61C	
DN250	10	300	250	235	225	360	65	81	28,000	RA250 O300 R 0 61C	F/M/O/I

## Kiểu R1..V Model



Key Features
Material: SUS304 + Cast iron
Water fast out
Well waterproof

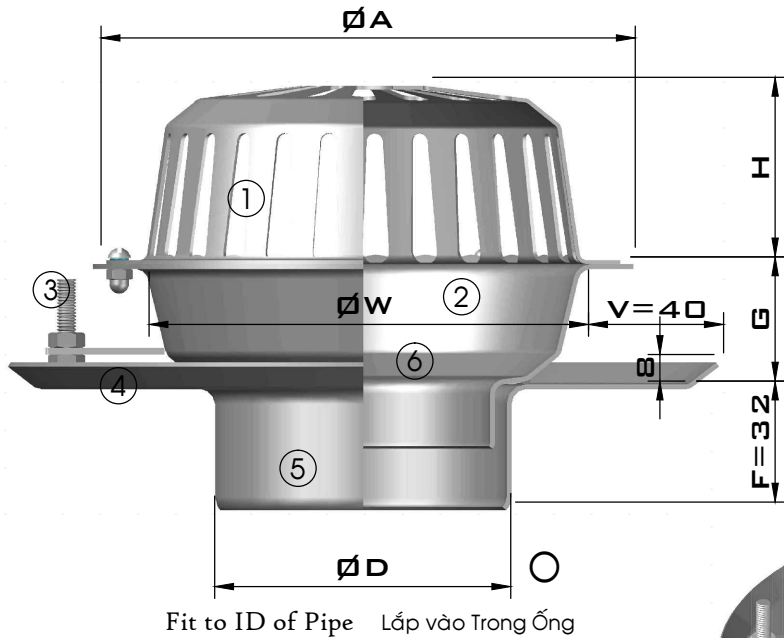
Đặc điểm
Vật liệu: Inox 304
Thoát nước nhanh
Chống thấm tốt



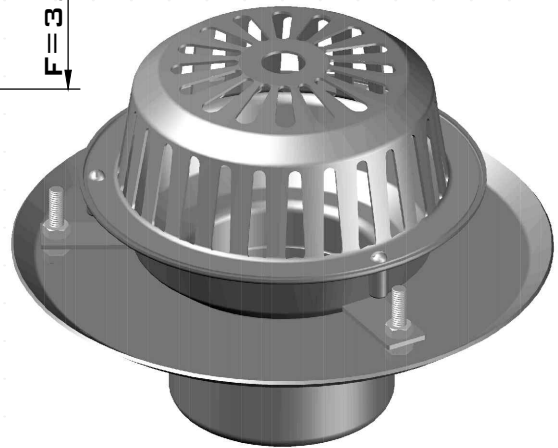
Pipe Size	ØDe	ØA	ØC	ØD	G	H	ØW	Free Area	Code	With/Without Filter
Kích thước Ống	(in)	(mm)	(mm)	(mm)	(mm)	(mm)	(mm)	Diện tích Rãnh thoát (mm <sup>2</sup> )	Mã số	Có/Không có Lọc rác
DN50	2	60	125	91	52	32	40	3,800	R1060 O 125 R ? V1C	2/0
DN50	2	60	182	132	52	45	52	12,000	R1060 O 182 R 0 V1C	
DN65	2 1/2	75	182	132	67	45	52	12,000	R1075 O 182 R 0 V1C	
DN80	3	90	182	132	81	45	52	12,000	R1090 O 182 R 0 V1C	
DN100		110	182	132	98	45	52	12,000	R1110 O 182 R 0 V1C	
DN100	4	114	182	132	102	45	52	12,000	R1114 O 182 R 0 V1C	
D125		125	182	132	114	45	52	12,000	R1125 O 182 R 0 V1C	
DN125	5	140	182	132	125	45	52	12,000	R1140 O 182 R 0 V1C	
DN125	5	140	300	235	125	73	81	28,000	R1140 O 300 R 0 V1C	
DN150		160	300	235	148	73	81	28,000	R1160 O 300 R 0 V1C	
DN150	6	168	300	235	152	73	81	28,000	R1168 O 300 R 0 V1C	
DN200		200	300	235	180	73	81	28,000	R1200 O 300 R 0 V1C	
DN250		250	360	300	250	86	120	40,000	R1250 O 360 R 0 V1C	



### Kiểu RC .. V Model



Details	Các Chi tiết
1 Domed Grate	Nắp Lưới Vòm
2 Body	Thân Phễu
3 Adjustment Screws	Vít chỉnh cao độ
4 Waterproofing Brim	Vành Chống thấm
5 Outlet	Chúoi Phễu
6 Filter (option)	Lược rác (tùy chọn)



Key Features	Đặc điểm
Material: 304 Stainless steel	Vật liệu: Inox 304
Effective waterproof	Chống thấm tốt
Height adjustable	Có thể điều chỉnh cao độ
Easy install	Dễ lắp đặt

Pipe Size	ØDe	ØA	ØD	G	H	ØW	Free Area	Code
Kích thước Ống	(in) (mm)	(mm)	(mm)	(mm)	(mm)	(mm)	Diện tích Rãnh thoát (mm <sup>2</sup> )	Mã số
DN50	2 60	125	52	22	40	91	4,200	RC060 W125 R 0 613 V
DN50	2 60	162	52	22	52	132	12,000	RC060 W162 R ? 613 V
DN65	2 1/2 75	162	67	22	52	132	12,000	RC075 W162 R 0 613 V
DN80	3 90	162	81	22	52	132	12,000	RC090 W162 R 0 613 V
DN100	4 110	162	98	22	52	132	12,000	RC110 W162 R 0 613 V
DN100	4 114	162	102	22	52	132	12,000	RC114 W162 R 0 613 V
DN110	4 1/2 125	162	110	22	52	132	12,000	RC125 W162 R 0 613 V
DN125	5 140	162	125	22	52	132	12,000	RC140 W162 R 0 613 V
DN125	5 140	288	125	35	81	235	28,000	RC140 W288 R 0 613 V
DN150	6 160	288	148	35	81	235	28,000	RC160 W288 R 0 613 V
DN150	6 168	288	152	35	81	235	28,000	RC168 W288 R 0 613 V
DN200	8 200	288	183	35	81	235	28,000	RC200 ? 288 R 0 613 V
DN200	8 225	360	206	40	150	305	48,000	RC225 W360 R 0 613 V

With/Without Filter  
Có/Không có Lược rác  
2/0

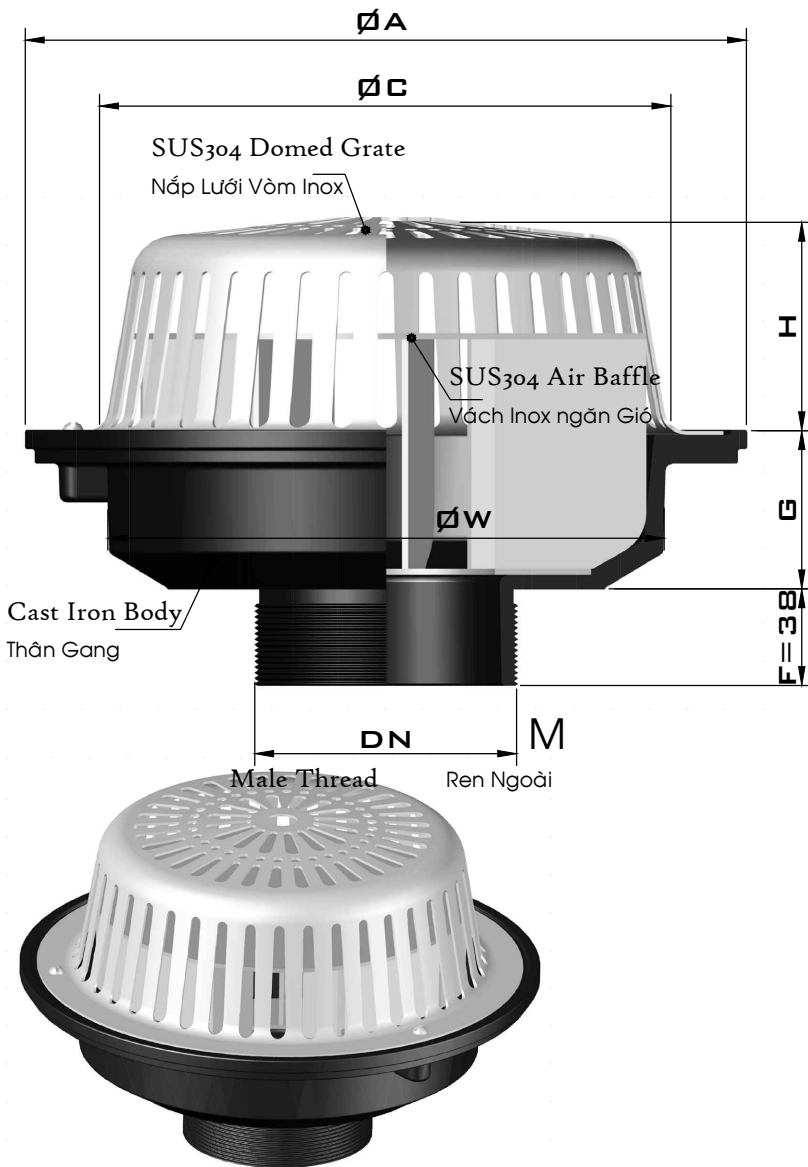
Connecting Method  
Cách Lắp vào Ống  
W/O

# Siphonic Roof Drains

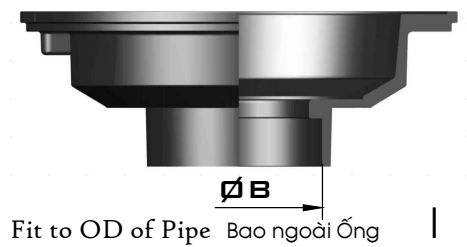
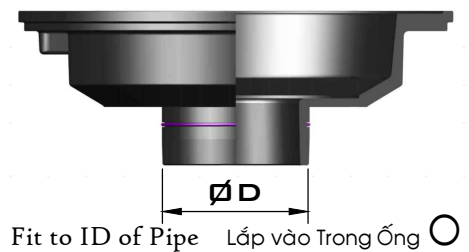
## Bầu Thoát nước Mái Xi phông



### Kiểu R4 Model



Options: Pipe Connection  
Tùy chọn: Cách Nối Ống



Pipe Size	ØDe	ØA	ØB	ØC	ØD	G	H	ØW	Free Area	Code
Kích thước Ống	(mm)	(mm)	(mm)	(mm)	(mm)	(mm)	(mm)	(mm)	Diện tích Rãnh thoát	Mã số
(in)	(mm)	(mm)	(mm)	(mm)	(mm)	(mm)	(mm)	(mm)	(mm <sup>2</sup> )	
DN50	2	60	182	61	132	52	38	52	12,000	R4060 M182 R 0 61C
DN65	2 1/2	75	182	76	132	67	38	52	12,000	R4075 M182 R ? 61C
DN80	3	90	182	90	132	81	38	52	12,000	R4090 M182 R ? 61C
DN100	4	110	300	111	235	98	67	81	28,000	R4110 M300 R 0 61C
DN100	4	114	300	115	235	102	67	81	28,000	R4114 M300 R 0 61C
DN125	5	140	300	141	235	125	67	81	28,000	R4140 M300 R 0 61C
DN150	6	160	300	161	235	148	67	81	28,000	R4160 M300 R 0 61C
DN150	6	168	300	169	235	152	67	81	28,000	R4168 ? 300 R 0 61C

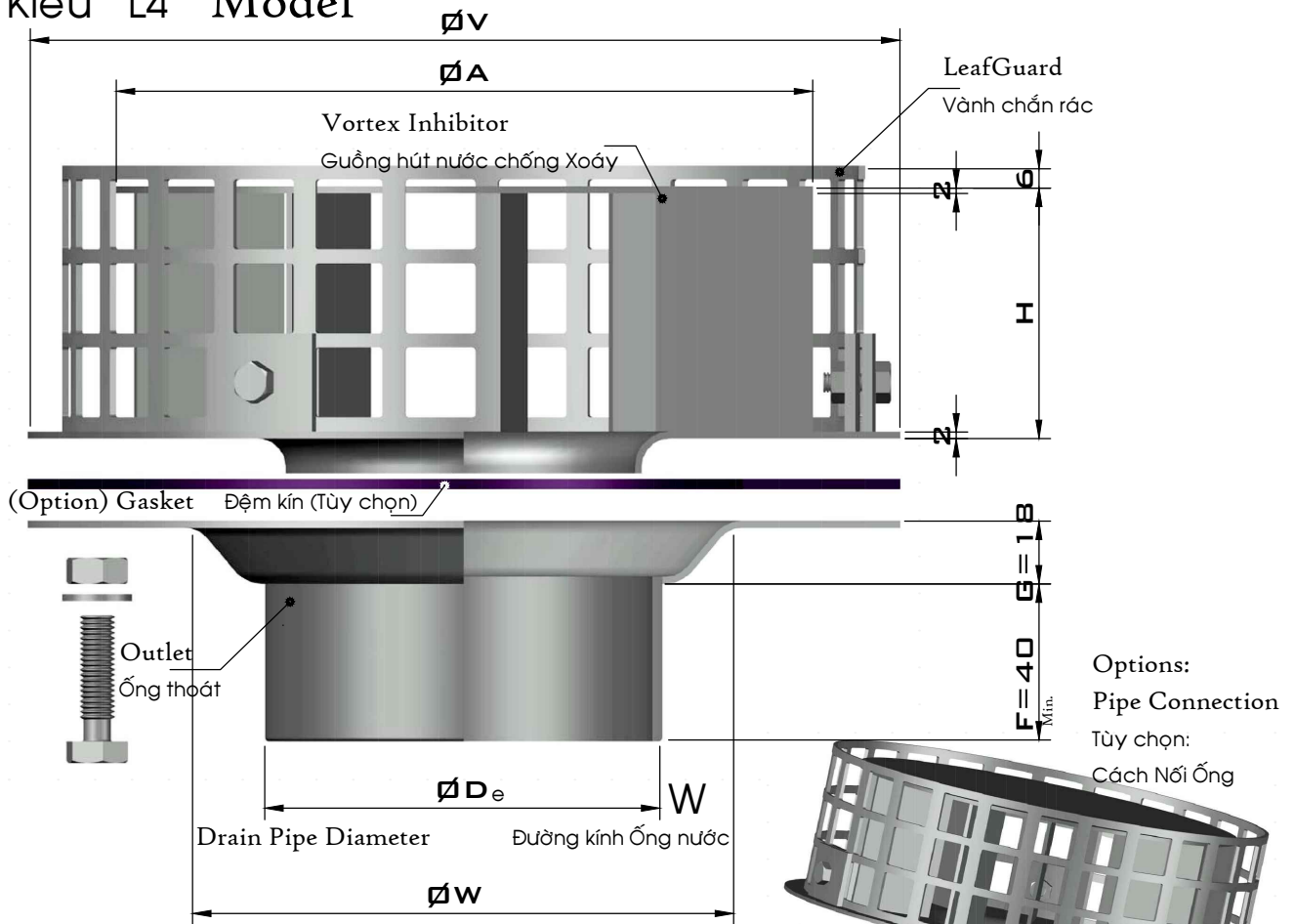
Connecting Method  
Cách Lắp với Ống  
F/M/O/I

# Siphonic Gutter Drains

## Bầu thoát nước Mưa Xi phông



### Kiểu L4 Model



Material: All Stainless Steel SUS304

Vật liệu: Toàn bộ bằng Inox SUS304

Dimensions can be changed following customer's need / Kích thước có thể thay đổi theo yêu cầu của khách hàng

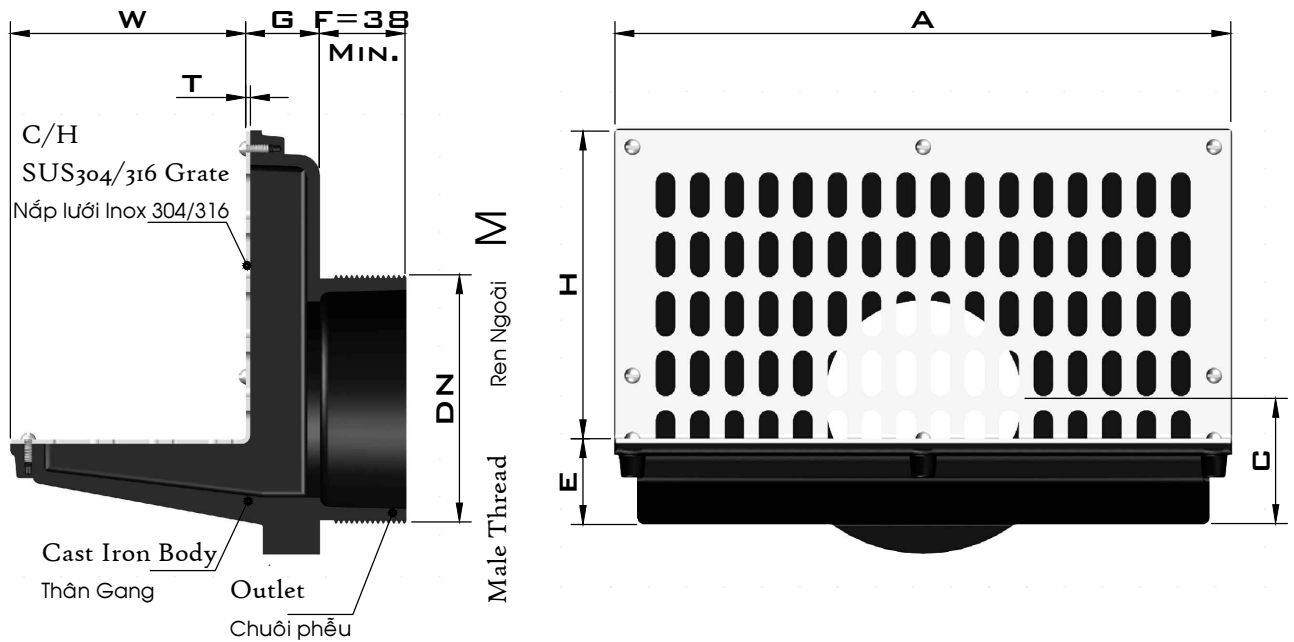
Pipe Size	ØA	ØW	ØDe	H	ØV	Free Area	Code
Kích thước Ống	(mm)	(mm)	(mm)	(mm)	(mm)	Diện tích Rãnh thoát	Mã số
(in)	(mm)	(mm)	(mm)	(mm)	(mm)	(mm <sup>2</sup> )	
DN50	2	190	125	60	240	28,000	L4060 M 190 R2913
DN65	2 1/2	205	125	75	252	35,000	L4075 M 205 R2913
DN80	3	220	152	90	270	40,000	L4090 M 220 R2913
DN100	4	240	180	110	290	52,000	L4110 ? 240 R2913
DN100	4	240	180	114	290	52,000	L4114 M 240 R2913
DN125	5	265	200	140	310	54,000	L4140 M 265 R2913
DN150	6	290	228	160	340	60,000	L4160 M 290 R2913
DN150	6	290	228	168	340	60,000	L4168 M 290 R2913
DN200	8	340	240	200	390	64,000	L4200 M 340 R2913
DN250	10	390	270	250	440	96,000	L4250 M 390 R2913

Options:  
Pipe Connection  
Tùy chọn:  
Cách Nối Ống

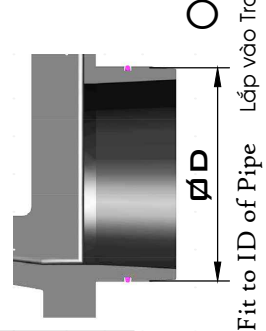
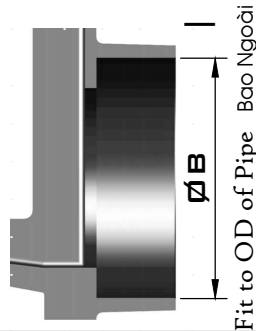
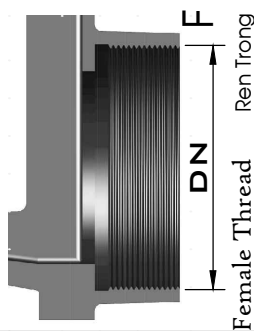
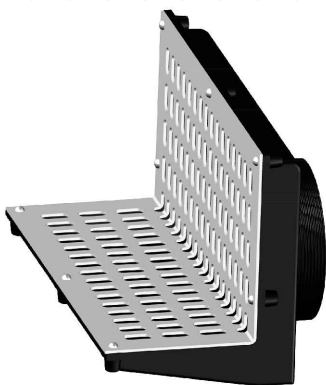
Options:  
With/Without Gasket  
Có/Không có Đệm kín

2/0

### Kiểu S1 Model



Options: Pipe Connection  
Tùy chọn: Cách Nối Ống

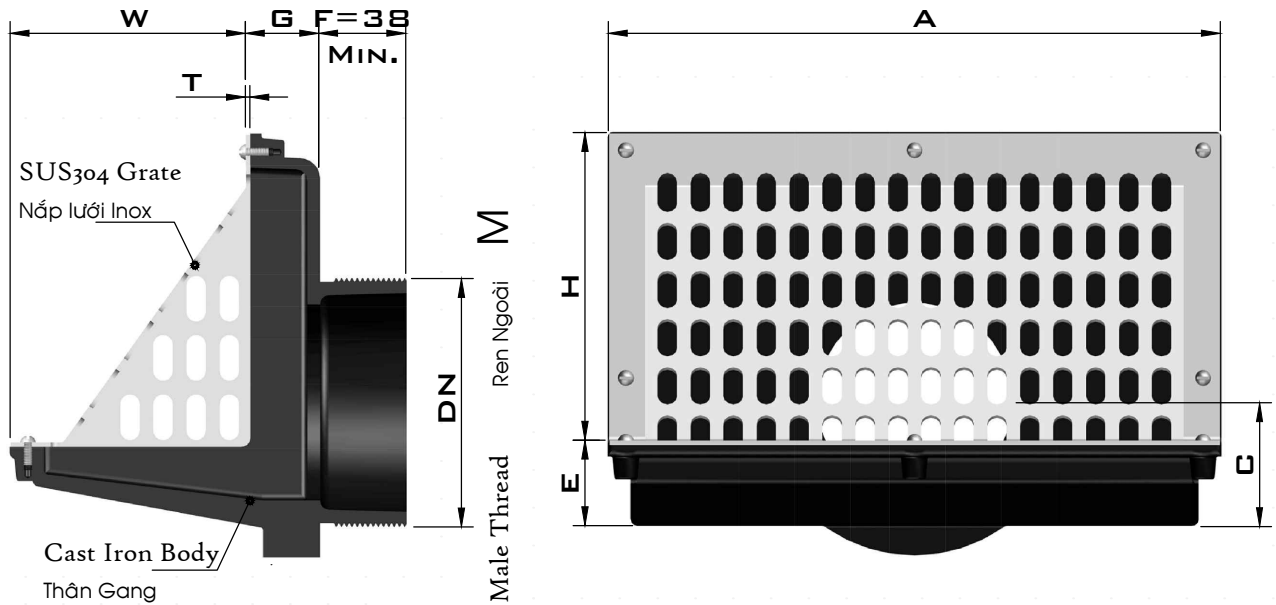


Pipe Size	A	ØB	C	ØD	E	G	H	T	W	Free Area	Code
Kích thước Ống	(in)	(mm)	(mm)	(mm)	(mm)	(mm)	(mm)	(mm)	(mm)	Diện tích Rãnh thoát (mm <sup>2</sup> )	Mã số
DN50	2	120	61	30	52	30	30	75	1.5	4,400	S1060 O 120 S021C
DN65	2 1/2	120	76	38	67	30	30	75	1.5	4,400	S1075 O 120 S021C
DN80	3	132	90	50	81	48	30	70	1.5	5,400	S1090 O 132 S021C
DN80	3	270	90	47	81	36	32	138	2.0	23,000	S1090 ? 270 S021C
DN100	4	270	110	57	98	36	32	138	2.0	23,000	S1110 O 270 S021C
DN100	4	270	115	57	102	36	32	138	2.0	23,000	S1114 O 270 S021C
DN125	5	320	141	66	125	48	36	200	2.0	33,000	S1140 O 320 S021C
DN150	6	320	160	82	148	48	36	200	2.0	33,000	S1160 O 320 S021C
DN150	6	320	169	82	152	48	36	200	2.0	33,000	S1168 O 320 S021 ?
DN200	8	320	201	104	180	48	36	200	2.0	38,000	S1200 O 320 S021C

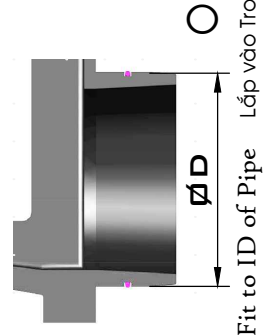
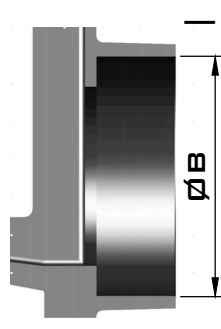
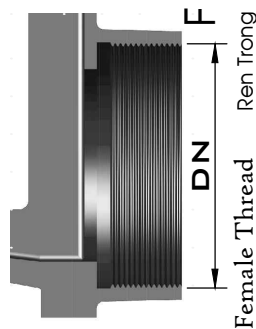
Connecting Method  
CÁCH LẮP VÀO ỐNG  
F/M/O/I  
SUS304/316 Grate  
Nắp bằng Inox 304/316  
C/H



### Kiểu S2 Model



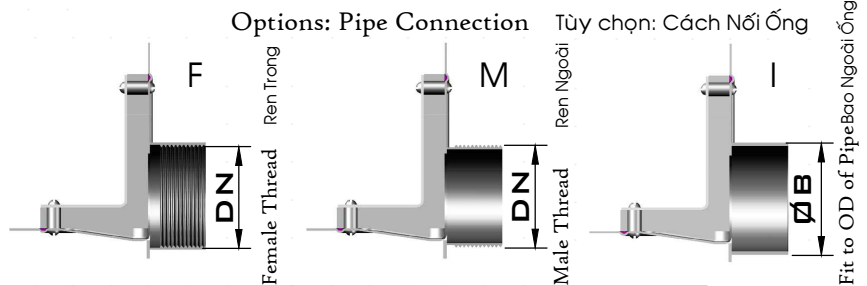
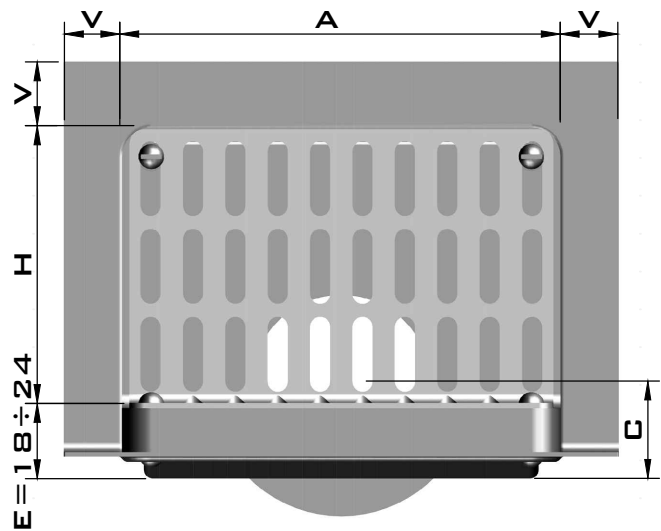
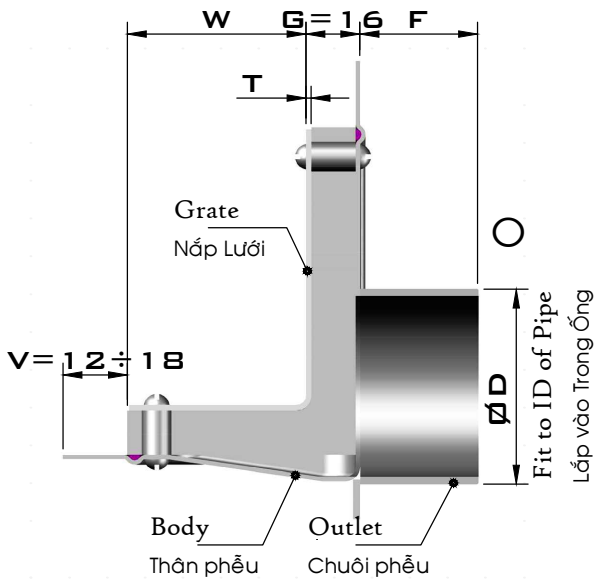
Options: Pipe Connection  
Tùy chọn: Cách Nối Ống



Pipe Size	A	ØB	C	ØD	E	G	H	T	W	Free Area	Code
Kích thước Ống	(in)	(mm)	(mm)	(mm)	(mm)	(mm)	(mm)	(mm)	(mm)	Diện tích Rãnh thoát (mm <sup>2</sup> )	Mã số
DN50	2	120	61	30	52	30	30	75	1.5	4,000	S2060 O 120 S021C
DN65	2 1/2	120	76	38	67	30	30	75	1.5	4,000	S2075 O 120 S021C
DN80	3	132	90	50	81	48	30	70	1.5	5,000	S2090 O 132 S021C
DN80	3	270	90	47	81	36	32	138	2.0	20,000	S2090 O 270 S021C
DN100	4	270	110	57	98	36	32	138	2.0	20,000	S2110 O 270 S021C
DN100	4	270	115	57	102	36	32	138	2.0	20,000	S2114 O 270 S021C
DN125	5	270	141	66	125	36	32	138	2.0	20,000	S2140 O 270 S021C
DN125	5	320	141	66	125	48	36	200	2.0	30,000	S2140 O 320 S021C
DN150	6	320	161	82	148	48	36	200	2.0	30,000	S2160 O 320 S021C
DN150	6	320	169	82	152	48	36	200	2.0	30,000	S2168 O 320 S021C
DN200	8	320	201	104	180	48	36	200	2.0	35,000	S2200 O 320 S021C
DN200	8	320	221	114	200	48	36	200	2.0	35,000	S2220 O 320 S021C

Connecting Method  
Cách Lắp vào Ống  
F/M/O/I

### Kiểu chống thấm S3 Model - Waterproofing



Pipe Size	A	ØB	C	ØD	F <sub>Min.</sub>	H	T	W	Free Area	Code	
Kích thước Ống									Diện tích Rãnh thoát	Mã số	
(in)	(mm)	(mm)	(mm)	(mm)	(mm)	(mm)	(mm)	(mm)	(mm <sup>2</sup> )		
DN40	1 1/2	100	49	20	42	24	54	1.5	45	2,900	S3049 O 100 S0213
DN50	2	100	60	25	51	28	54	1.5	45	2,900	S3060 O 100 S0213
DN50	2	120	60	25	51	28	75	1.5	45	4,400	S3060 O 120 S0213
DN65	2 1/2	120	76	32	67	30	75	1.5	45	4,400	S3075 ? 120 S0213
DN80	3	120	90	40	81	36	75	1.5	45	4,400	S3090 O 120 S0213
DN80	3	160	90	40	81	36	100	2.0	82	10,000	S3090 O 160 S0213
DN80	3	200	90	40	81	36	82	2.0	82	11,600	S3090 O 200 S0213
DN80	3	270	90	40	81	36	135	2.0	105	23,000	S3090 O 270 S0213
DN100	4	132	114	50	102	40	90	2.0	82	5,400	S3114 O 132 S0213
DN100	4	160	114	50	102	40	100	2.0	82	10,000	S3114 O 160 S0213
DN100	4	200	114	50	102	40	82	2.0	82	11,600	S3114 O 200 S0213
DN100	4	270	110	50	98	40	135	2.0	105	23,000	S3110 O 270 S0213
DN100	4	270	114	50	102	40	135	2.0	105	23,000	S3114 O 270 S0213
DN125	5	320	140	63	125	45	200	2.0	108	33,000	S3140 O 320 S0213
DN150	6	320	168	75	152	50	200	2.0	108	33,000	S3168 O 320 S0213
DN250	10	360	250	112	225	80	270	2.0	120	49,650	S3250 O 360 S0213

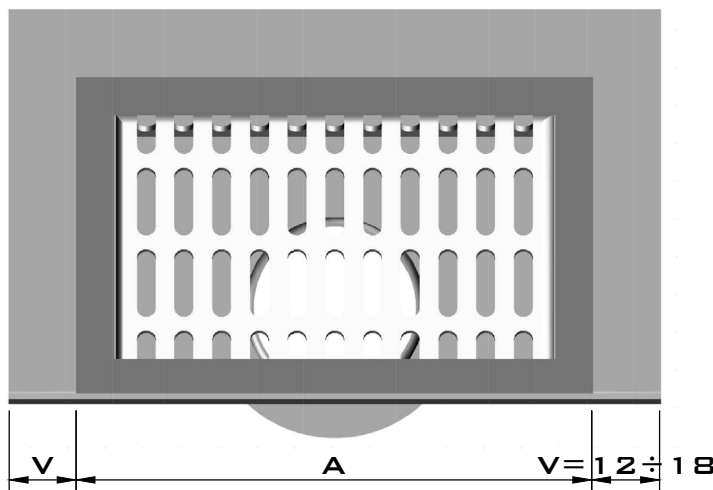
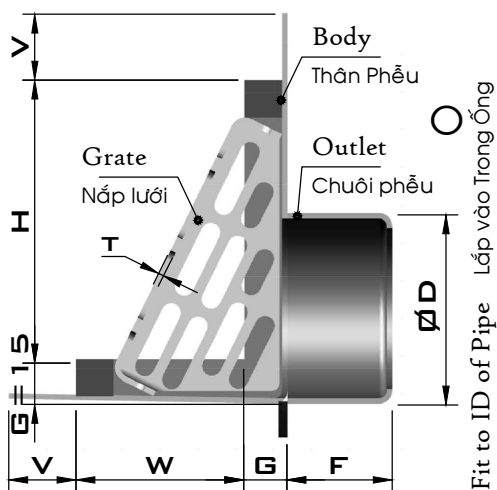
Connecting Method  
CÁCH LẮP VÀO ỐNG

F/M/O/I

Material  
SUS304/316  
Vật liệu  
Inox 304/316

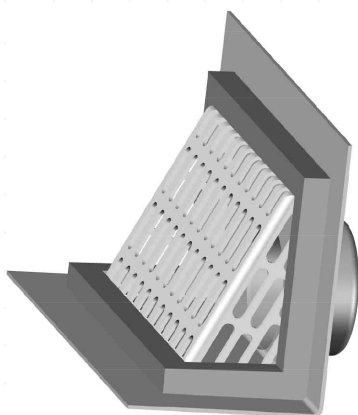
3/4

### Kiểu S4 Model

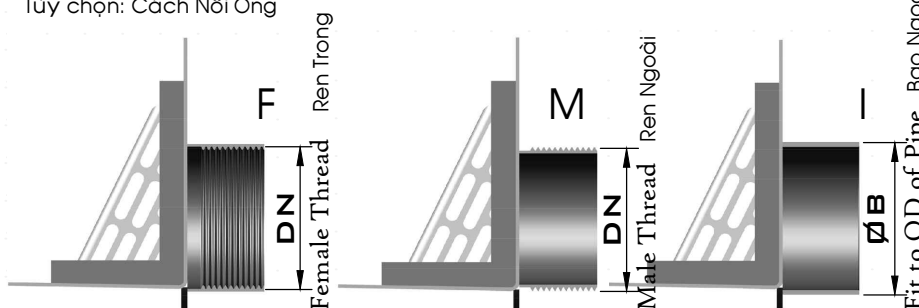


Material: 304 Stainless Steel  
Vật liệu: Inox 304

Change the code when ordering special sizes  
Ex.: S4 060 O 150 S0203 H050 (A=150 & H=50 required)  
Thay đổi mã số nếu yêu cầu kích thước đặc biệt  
Vd: S4 060 O 150 S0203 H050 (yêu cầu A=150 & H=50)



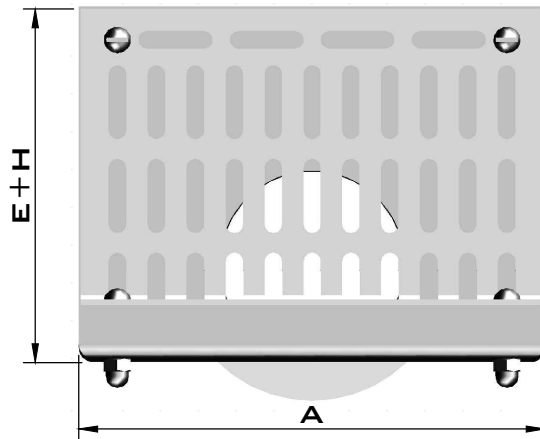
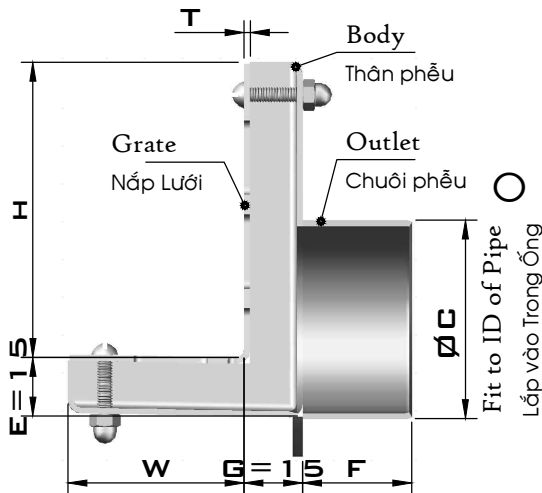
Options: Pipe Connection  
Tùy chọn: Cách Nối Ống



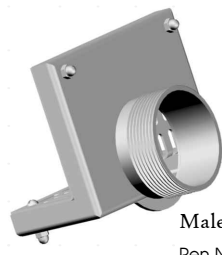
Pipe Size	A	ØB	ØD	F <sub>Min.</sub>	H	T	W	Free Area	Code
Kích thước Ống								Diện tích Rãnh thoát	Mã số
(in) Ø	(mm)	(mm)	(mm)	(mm)	(mm)	(mm)	(mm)	(mm <sup>2</sup> )	
DN50 2 60	120	61	52	28	75	1.5	45	4,400	S4060 O 120 S0213
DN65 2 1/2 75	120	76	67	30	75	1.5	45	4,400	S4075 O 120 S0213
DN80 3 90	120	90	81	36	75	1.5	45	4,400	S4090 O 120 S0213
DN80 3 90	132	90	81	36	89	1.5	45	5,400	S4090 O 132 S0213
DN80 3 90	270	90	81	36	138	2.0	105	23,000	S4090 O 270 S0213
DN100 4 110	200	110	98	40	105	2.0	105	13,000	S4110 O 200 S0213
DN100 4 114	200	115	102	40	105	2.0	105	13,000	S4114 O 200 S0213
DN100 4 114	270	115	102	40	138	2.0	105	23,000	S4114 O 270 S0213
DN125 5 140	270	141	125	45	138	2.0	105	23,000	S4140 O 270 S0213
DN125 5 140	320	141	125	45	200	2.0	108	33,000	S4140 O 320 S0213
DN150 6 168	320	169	152	50	200	2.0	108	33,000	S4168 O 320 S0213
DN200 8 220	320	220	200	60	200	2.0	108	38,000	S4220 O 320 S0213

Connecting Method  
Cách Lắp vào Ống  
F/M/O/I

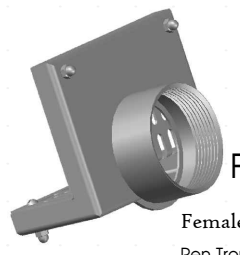
### Kiểu S5 Model



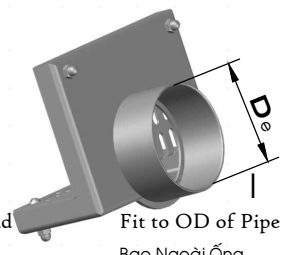
Options: Pipe Connection Tùy chọn: Cách Nối Ống



Male Thread  
Ren Ngoài



Female Thread  
Ren Trong



Fit to OD of Pipe  
Bao Ngoài Ống

Pipe Size	A	ØDe	ØC	F <sub>Min.</sub>	H	T	W	Free Area	Code
Kích thước Ống								Diện tích Rãnh thoát	Mã số
(in)	(mm)	(mm)	(mm)	(mm)	(mm)	(mm)	(mm)	(mm <sup>2</sup> )	
DN40	1 1/2	100	49	42	20	54	1.5	45	2,900 S5049 O 100 S0213
DN50	2	100	60	51	24	54	1.5	45	2,900 S5060 O 100 S0213
DN50	2	120	60	51	24	75	1.5	45	4,400 S5060 O 120 S0213
DN65	2 1/2	120	76	67	28	75	1.5	45	4,400 S5075 ? 120 S0213
DN80	3	120	90	81	30	75	1.5	45	4,400 S5090 O 120 S0213
DN80	3	160	90	81	30	100	2.0	82	10,000 S5090 O 160 S0213
DN80	3	200	90	81	30	100	2.0	82	12,600 S5090 O 200 S0213
DN80	3	270	90	81	30	135	2.0	105	23,000 S5090 O 270 S0213
DN100	4	132	114	102	32	112	2.0	82	6,300 S5114 O 132 S0213
DN100	4	160	114	102	32	112	2.0	82	11,700 S5114 O 160 S0213
DN100	4	200	114	102	32	112	2.0	82	13,500 S5114 O 200 S0213
DN100	4	270	110	98	32	135	2.0	105	23,000 S5110 O 270 S0213
DN100	4	270	114	102	32	135	2.0	105	23,000 S5114 O 270 S0213
DN125	5	320	140	125	36	200	2.0	108	33,000 S5140 O 320 S0213
DN150	6	320	168	152	40	200	2.0	108	33,000 S5168 O 320 S0213
DN200	8	320	200	180	45	200	2.0	108	33,000 S5200 O 320 S0213

Connecting Method  
Cách Lắp vào Ống

F/M/O/I

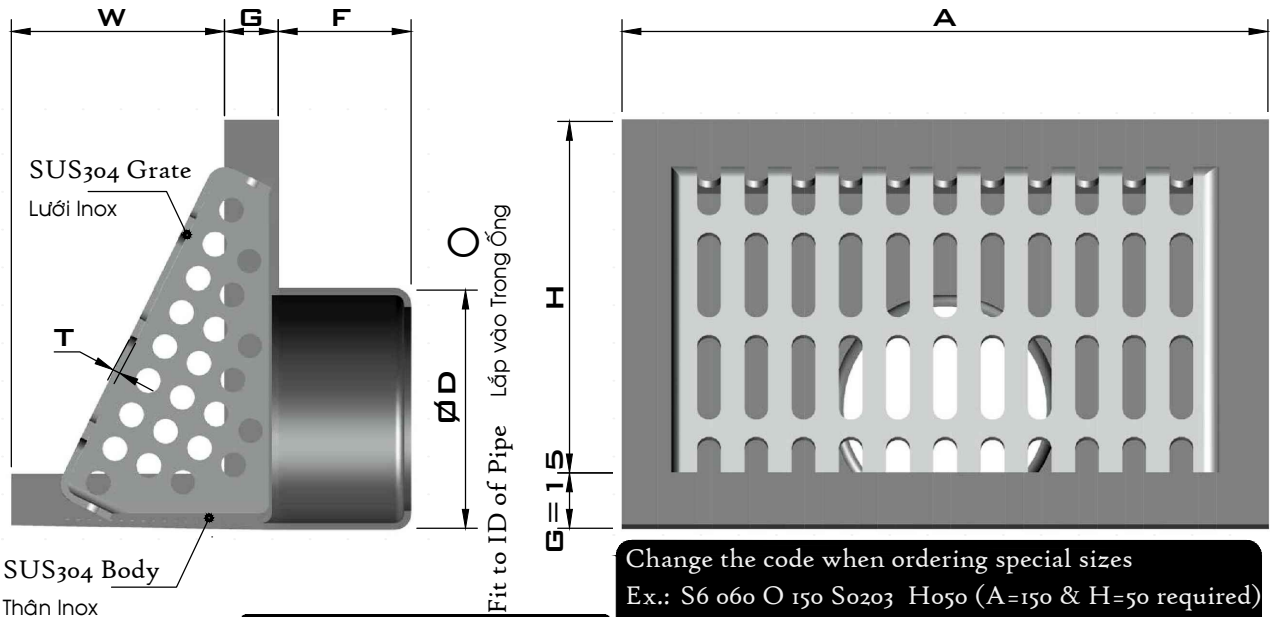
Material  
SUS304/316  
Vật liệu  
Inox 304/316

3/4



### Model S6 SUS304 Scupper Drains

### Kiểu S6 Phễu thoát nước Ngang Inox 304

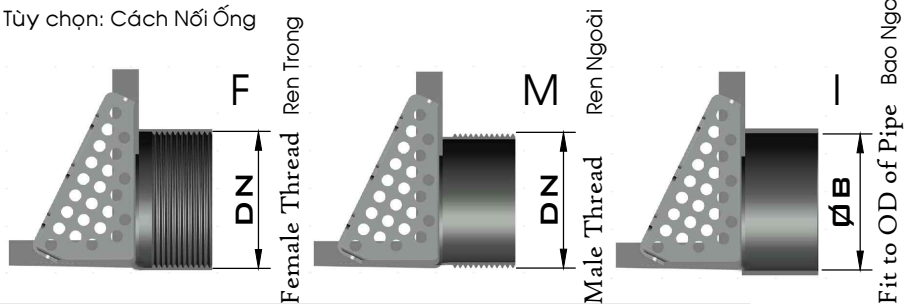


**Material: 304 Stainless Steel**  
 Vật liệu: Inox 304



Options: Pipe Connection

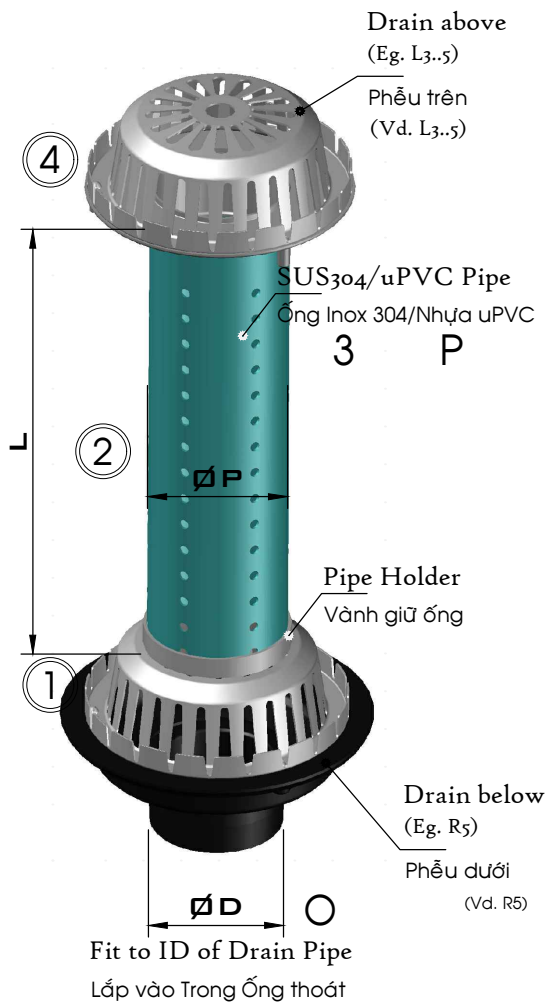
Tùy chọn: Cách Nối Ống



Pipe Size	A	ØB	ØD	F <sub>Min.</sub>	H	T	W	Free Area	Code
Kích thước Ống								Diện tích rãnh thoát	Mã số
(in) Ø	(mm)	(mm)	(mm)	(mm)	(mm)	(mm)	(mm)	(mm <sup>2</sup> )	
DN50 2	60	120	60	51	28	75	1.5	4,400	S6060 O 120 S0213
DN50 2	60	150	60	51	28	50	1.5	4,400	S6060 O 150 S0213
DN65 2 1/2	75	120	76	67	30	75	1.5	4,400	S6075 O 120 S0213
DN80 3	90	120	90	81	36	75	1.5	4,400	S6090 O 120 S0213
DN80 3	90	270	90	81	36	138	2.0	23,000	S6090 O 270 S0213
DN100 4	114	270	115	102	40	138	2.0	23,000	S6114 O 270 S0213
DN125 5	140	270	141	125	45	138	2.0	23,000	S6140 ? 270 S0213
DN150 6	168	320	169	152	50	200	2.0	33,000	S6168 O 320 S0213
DN200 8	200	320	201	180	63	250	2.0	40,000	S6200 O 320 S0213
DN200 8	220	320	221	200	63	250	2.0	40,000	S6220 O 320 S0213

Connecting Method  
 Cách Lắp vào Ống  
 F/M/O/I

### Kiểu L2 Model



Symbols for the drains (above/below)

Ký hiệu cho phễu (trên/dưới)

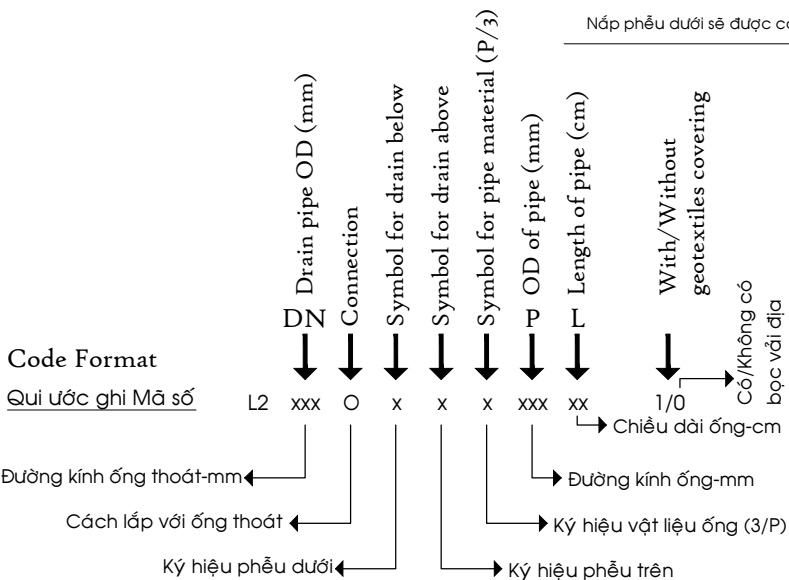


\* Model of drains, Pipe & geotextile covering on request

The lower drain cover will be holed for a pipe holder

\* Kiểu loại phễu, ống & việc bọc vải địa là theo yêu cầu của khách hàng

Nắp phễu dưới sẽ được cắt lỗ & hàn vành giữ ống



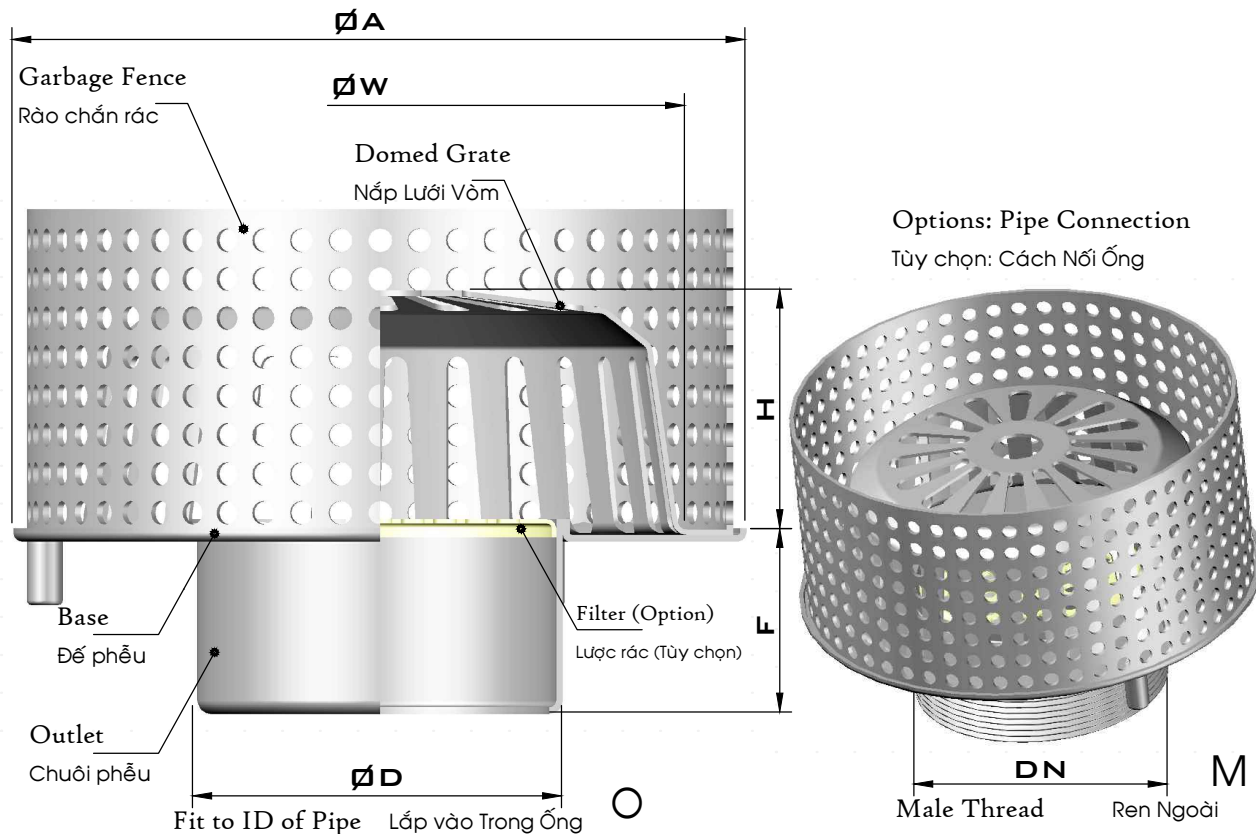
Eg. L2 090 O 8 2 P075 45

for the Planter Drain, that consists of a Drain below of R5 090 O182R061C, a Drain above of L3 075 O125R0513 & an uPVC Pipe Ø75x450  
 All without geotextiles covering

Vd. L2 090 O 8 2 P075 45

là Mã số của Phễu Thoát nước Vườn, bao gồm  
 1 Phễu thoát bên dưới R5 090 O182R061C,  
 1 Phễu thoát ở trên L3 075 O125R0513 và  
 1 Ống Nhựa uPVC Ø 75x450  
 Các chi tiết đều không bọc vải địa

Kiểu L3..F Model



Material: All Stainless Steel SUS304 Tolerance: ±3%  
 Vật liệu: Toàn bộ bằng Inox SUS304 Dung sai: ±3%

The height H can be changed to match to customers' need  
 Chiều cao H có thể thay đổi theo yêu cầu của khách hàng

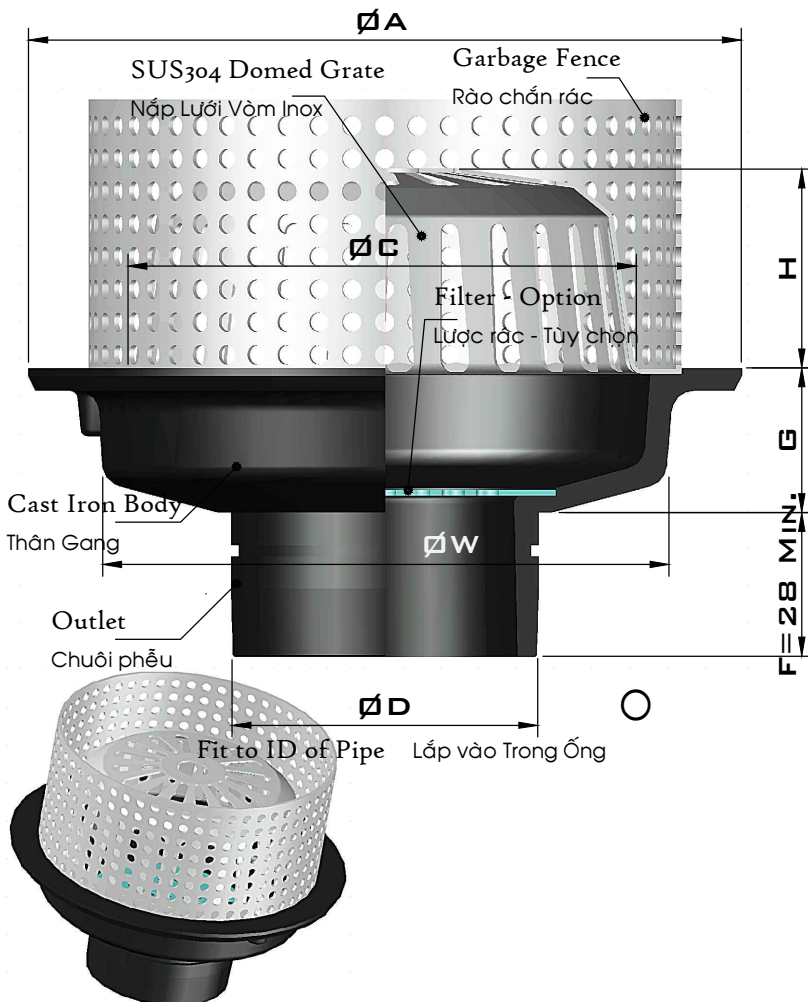
Pipe Size	ØA	ØD	F <sub>Min.</sub>	H	ØW	Free Area	Code		
Kích thước Ống	Ø (mm)	(mm)	(mm)	(mm)	(mm)	Diện tích Rãnh thoát (mm <sup>2</sup> )	Mã số		
DN50	2	60	125	52	28	40	91	4,200	L3060 O 125 R 0 F13
DN50	2	60	162	52	28	52	132	12,000	L3060 O 162 R 0 F13
DN65	2 1/2	75	125	67	30	40	91	4,200	L3075 O 125 R 0 F13
DN65	2 1/2	75	162	67	30	52	132	12,000	L3075 O 162 R 0 F13
DN80	3	90	125	81	36	40	91	4,200	L3090 O 125 R 0 F13
DN80	3	90	162	81	36	52	132	12,000	L3090 O 162 R 0 F13
DN100	4	110	162	98	40	52	132	12,000	L3110 O 162 R 0 F13
DN100	4	114	162	102	40	52	132	12,000	L3114 O 162 R 0 F13
DN125	5	140	162	125	45	52	132	12,000	L3140 O 162 R 0 F13
DN125	5	140	288	125	45	81	235	28,000	L3140 O 288 R 0 F13
DN150	6	160	288	148	50	81	235	28,000	L3160 O 288 R 0 F13
DN150	6	168	288	152	50	81	235	28,000	L3168 O 288 R 0 F13
DN200	8	200	288	180	60	81	235	28,000	L3200 O 288 R 0 F13

With/Without Filter  
 Có/Không có Lược rác  
 2/0

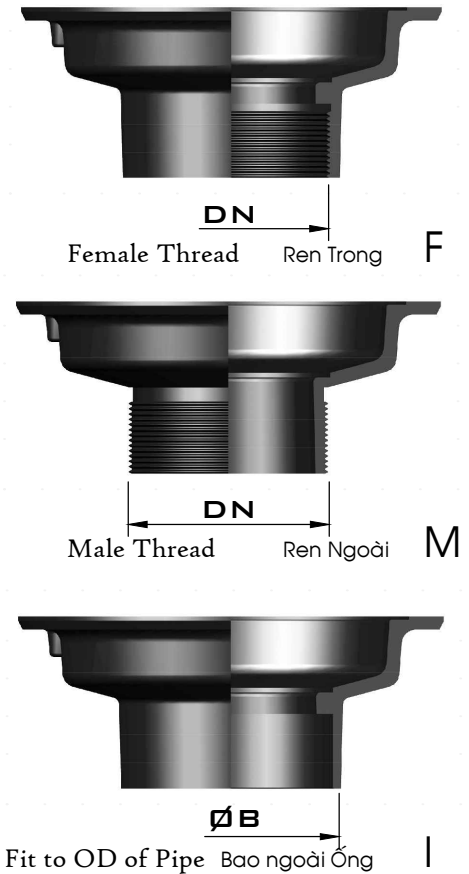
Connecting Method  
 Cách Lắp vào Ống  
 M/O



### Kiểu R1..F Model



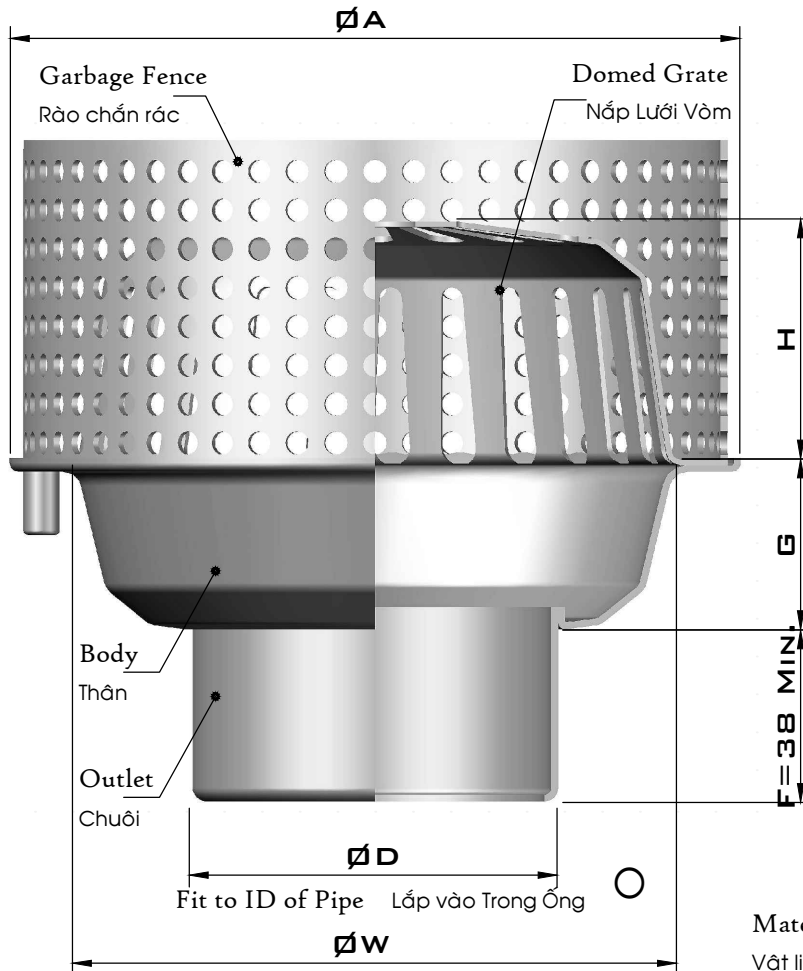
Options: Pipe Connection  
Tùy chọn: Cách Nối Ống



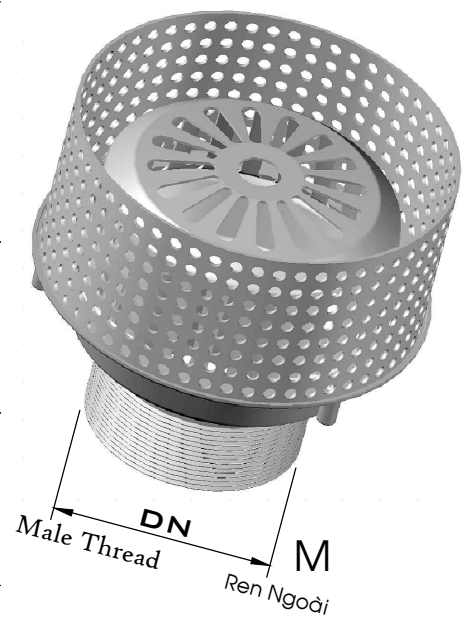
Pipe Size	ØDe	ØA	ØB	ØC	ØD	G	H	ØW	Free Area	Code	
Kích thước Ống	(in)	(mm)	(mm)	(mm)	(mm)	(mm)	(mm)	(mm)	Diện tích Rãnh thoát (mm <sup>2</sup> )	Mã số	
DN50	2	60	125	61	91	52	27	40	3,800	R1060 O 125 R 0 FIC	With/Without Filter Có/Không có Lược rác
DN50	2	60	182	61	132	52	38	52	12,000	R1060 O 182 R 0 FIC	
DN65	2 1/2	75	182	76	132	67	38	52	12,000	R1075 O 182 R 0 FIC	2/0
DN80	3	90	182	90	132	81	38	52	12,000	R1090 O 182 R ? FIC	
DN100		110	182	111	132	98	38	52	12,000	R1110 O 182 R 0 FIC	
DN100	4	114	182	115	132	102	38	52	12,000	R1114 O 182 R 0 FIC	
D125		125	182	115	132	114	38	52	12,000	R1125 O 182 R 0 FIC	
DN125	5	140	182	141	132	125	38	52	12,000	R1140 O 182 R 0 FIC	
DN125	5	140	300	141	235	125	67	81	28,000	R1140 O 300 R 0 FIC	Connecting Method Cách Lắp với Ống
DN150		160	300	161	235	148	67	81	28,000	R1160 O 300 R 0 FIC	
DN150	6	168	300	169	235	152	67	81	28,000	R1168 O 300 R 0 FIC	F/M/O/I
DN200		200	300	201	235	180	67	81	28,000	R1200 ? 300 R 0 FIC	
DN250		250	360	251	300	250	80	120	40,000	R1250 O 360 R 0 FIC	



### Kiểu RC..F Model



Options: Pipe Connection  
Tùy chọn: Cách Nối Ống



Material: All Stainless Steel SUS304  
Vật liệu: Toàn bộ bằng Inox SUS304

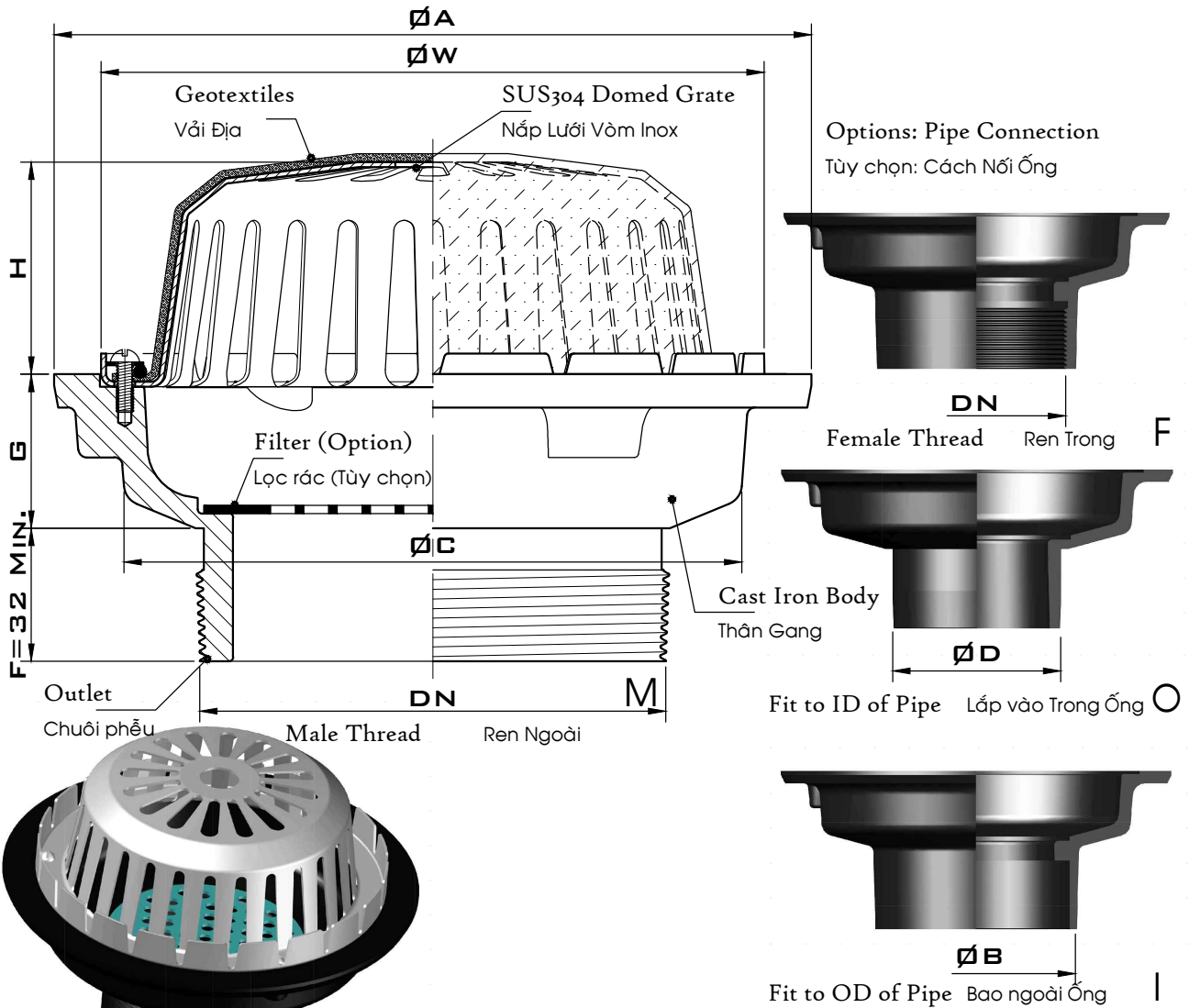
Pipe Size	ØDe	ØA	ØD	G	H	ØW	Free Area	Code		
Kích thước Ống	(in)	(mm)	(mm)	(mm)	(mm)	(mm)	Diện tích Rãnh thoát (mm <sup>2</sup> )	Mã số	With/Without Filter	
DN50	2	60	125	52	20	40	91	4,200	RC060 O125 R 0 F13	Có/Không có Lọc rác 2/0
DN50	2	60	162	52	20	52	132	12,000	RC060 O162 R ? F13	
DN65	2 1/2	75	162	67	20	52	132	12,000	RC075 O162 R 0 F13	
DN80	3	90	162	81	20	52	132	12,000	RC090 O162 R 0 F13	
DN100	4	110	162	98	20	52	132	12,000	RC110 O162 R 0 F13	
DN100	4	114	162	102	20	52	132	12,000	RC114 O162 R 0 F13	
DN125	5	125	162	110	20	52	132	12,000	RC125 O162 R 0 F13	
DN125	5	140	162	125	20	52	132	12,000	RC140 O162 R 0 F13	
DN125	5	140	288	125	32	81	235	28,000	RC140 O288 R 0 F13	
DN150	6	160	288	148	32	81	235	28,000	RC160 O288 R 0 F13	Connecting Method Cách Lắp vào Ống M/O
DN150	6	168	288	152	32	81	235	28,000	RC168 O288 R 0 F13	
DN200	8	200	288	180	32	81	235	28,000	RC200 ?288 R 0 F13	

# Planter Drains

## Phễu Thoát Nước Sân Vườn



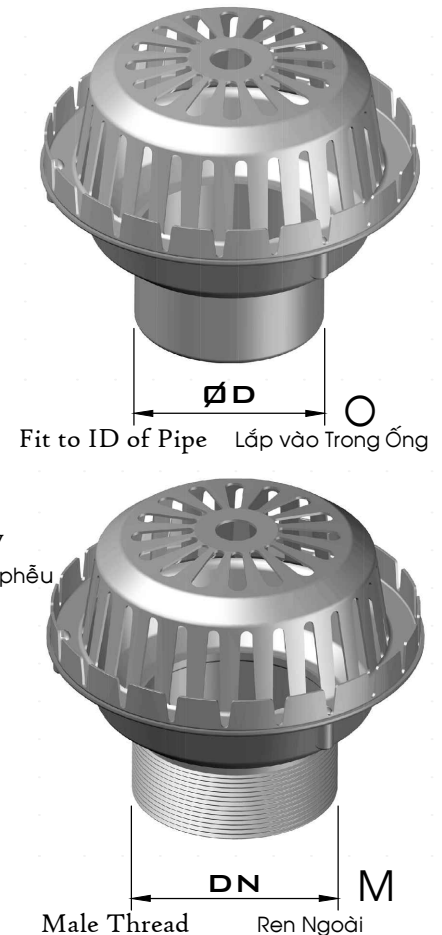
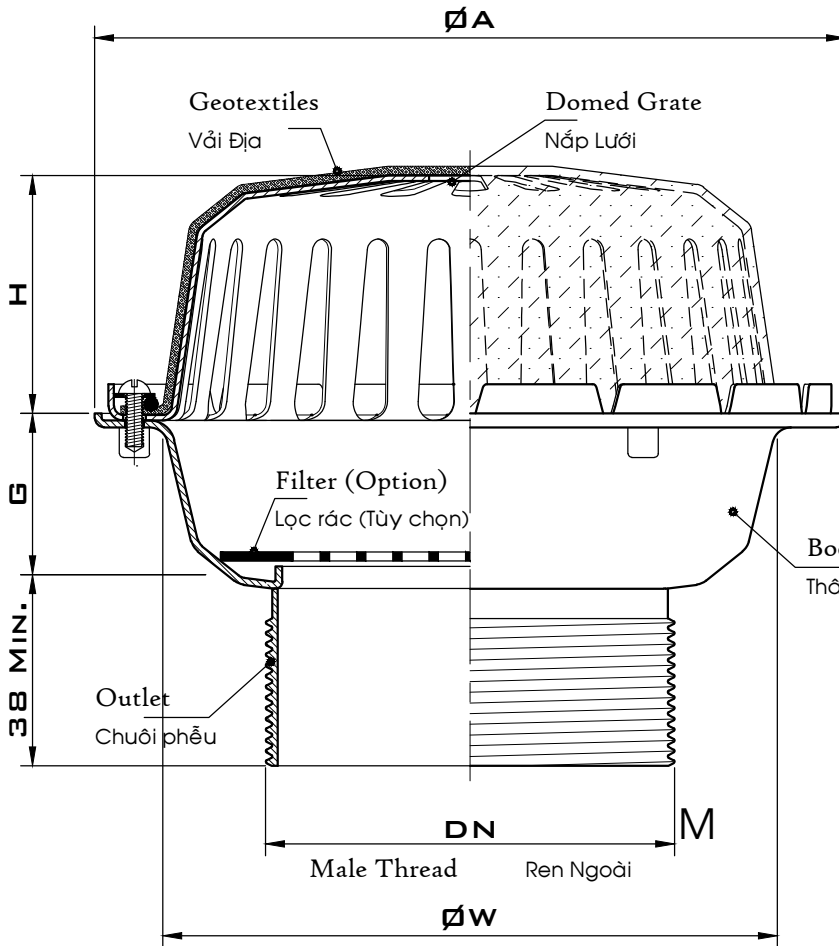
### Kiểu R5..A Model



Pipe Size	ØA	ØB	ØC	ØD	G	H	ØW	Free Area	Code	With/Without Filter
Kích thước Ống	(mm)	(mm)	(mm)	(mm)	(mm)	(mm)	(mm)	Diện tích Rãnh thoát	Mã số	Có/Không có Lọc rác
(in)	(mm)	(mm)	(mm)	(mm)	(mm)	(mm)	(mm)	(mm <sup>2</sup> )		2/0
DN50	2	182	61	152	52	38	52	12,000	R5060 O 182 R ? A1C	
DN65	2 1/2	182	76	152	67	38	52	12,000	R5075 O 182 R 0 A1C	
DN80	3	182	90	152	81	38	52	12,000	R5090 O 182 R 0 A1C	
DN100	4	182	110	152	98	38	52	12,000	R5110 O 182 R 0 A1C	
DN100	4	182	115	152	102	38	52	12,000	R5114 O 182 R 0 A1C	
DN125	5	300	141	230	125	67	81	28,000	R5140 O 300 R 0 A1C	Connecting Method
DN150		300	160	230	148	67	81	28,000	R5160 O 300 R 0 A1C	Cách Lắp vào Ống
DN150	6	300	169	230	152	67	81	28,000	R5168 O 300 R 0 A1C	
DN200	8	300	220	230	180	67	81	28,000	R5200 ? 300 R 0 A1C	F/M/O/I

### Kiểu RD..A Model

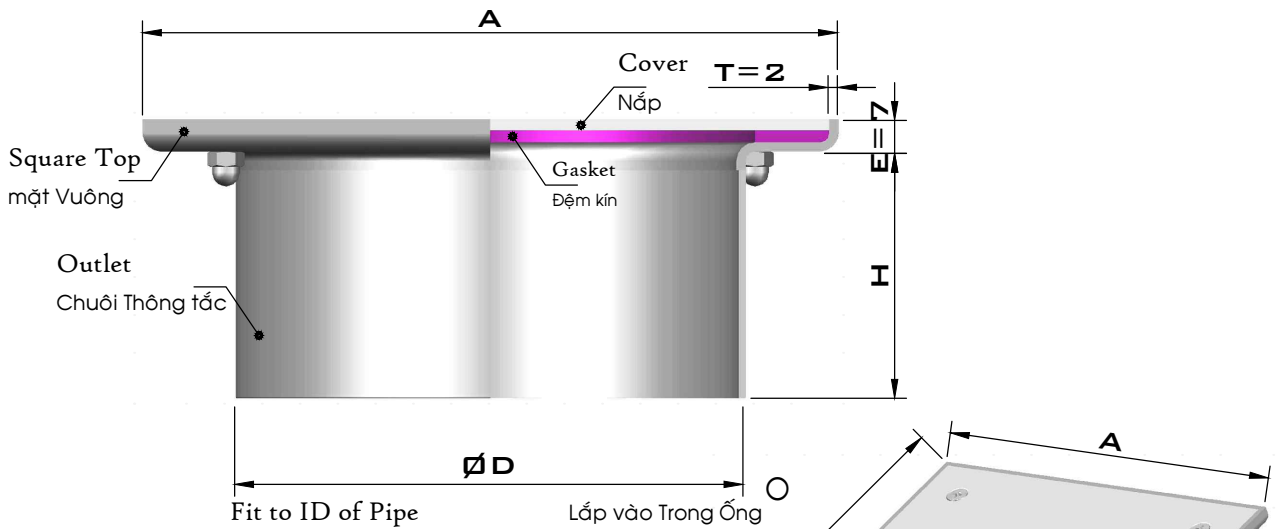
Options: Pipe Connection  
Tùy chọn: Cách Nối Ống



Material: All 304 Stainless Steel    Vật liệu: Toàn bộ bằng Inox 304

Pipe Size	ØA	ØD	G	H	ØW	Free Area	Code		
Kích thước Ống	(mm)	(mm)	(mm)	(mm)	(mm)	Diện tích Rãnh thoát	Mã số		
(in)	(mm)	(mm)	(mm)	(mm)	(mm)	(mm <sup>2</sup> )		With/Without Filter	
								Có/Không có Lọc rác	
DN50	2	125	52	20	40	91	4,200	RD060 O125 R 0 A13	2/0
DN50	2	162	52	20	52	132	12,000	RD060 O162 R ? A13	
DN65	2 1/2	162	67	20	52	132	12,000	RD075 O162 R 0 A13	
DN80	3	125	81	20	40	91	4,200	RD090 O125 R 0 A13	
DN80	3	162	81	20	52	132	12,000	RD090 O162 R 0 A13	
DN100	4	162	98	20	52	132	12,000	RD110 O162 R 0 A13	
DN100	4	162	102	20	52	132	12,000	RD114 O162 R 0 A13	
DN125	5	162	125	20	52	132	12,000	RD140 O162 R 0 A13	
DN125	5	288	125	32	81	235	28,000	RD140 O288 R 0 A13	
DN150	6	288	148	32	81	235	28,000	RD160 O288 R 0 A13	
DN150	6	288	152	32	81	235	28,000	RD168 O288 R 0 A13	
DN200	8	288	180	32	81	235	28,000	RD200 ?288 R 0 A13	M/O

**Model O1** Stainless Steel Square Top Clean Outs  
**Kiểu O1** Thông tắc Inox Mặt Vuông



Key Features	Đặc điểm
Material: 304/316 Stainless Steel	Vật liệu: Inox 304/316
Air/Water Tight	Kín Nước/Hơi
Sizes can be changed according to customer's need	Kích thước có thể thay đổi theo yêu cầu của khách hàng

Pipe Size (in.)	ØDe	A	ØD	H	Code
Kích thước Ống	(mm)	(mm)	(mm)	(mm)	Mã số
DN50	2 60	90	51	25	O1 060 O 090 S 8013
DN65	2 1/2 75	110	66	32	O1 075 O 110 S 8013
DN80	3 90	125	81	40	O1 090 O 125 S 8013
DN100	4 110	150	98	50	O1 110 O 150 S 8013
DN100	4 114	150	102	50	O1 114 O 150 S 8013
DN110	4 1/2 125	160	114	55	O1 125 O 160 S 8013
DN125	5 140	180	125	62	O1 140 O 180 S 8013
DN150	6 160	200	148	75	O1 160 O 200 S 8013
DN150	6 168	200	152	75	O1 168 O 200 S 8013
DN180	7 180	220	160	80	O1 180 O 220 S 8013
DN200	8 200	240	180	90	O1 200 O 240 S 8013
DN200	8 220	260	200	90	O1 220 O 260 S 8013
DN200	8 225	260	204	90	O1 225 O 260 S 8013
DN250	10 250	290	224	100	O1 250 O 290 S 8013
DN250	10 280	320	250	100	O1 280 O 320 S 8013
DN300	12 315	360	280	120	O1 315 O 360 S 8013

Option: Connect to Pipe Coupling  
Tùy chọn: Lắp vào Nối Ống

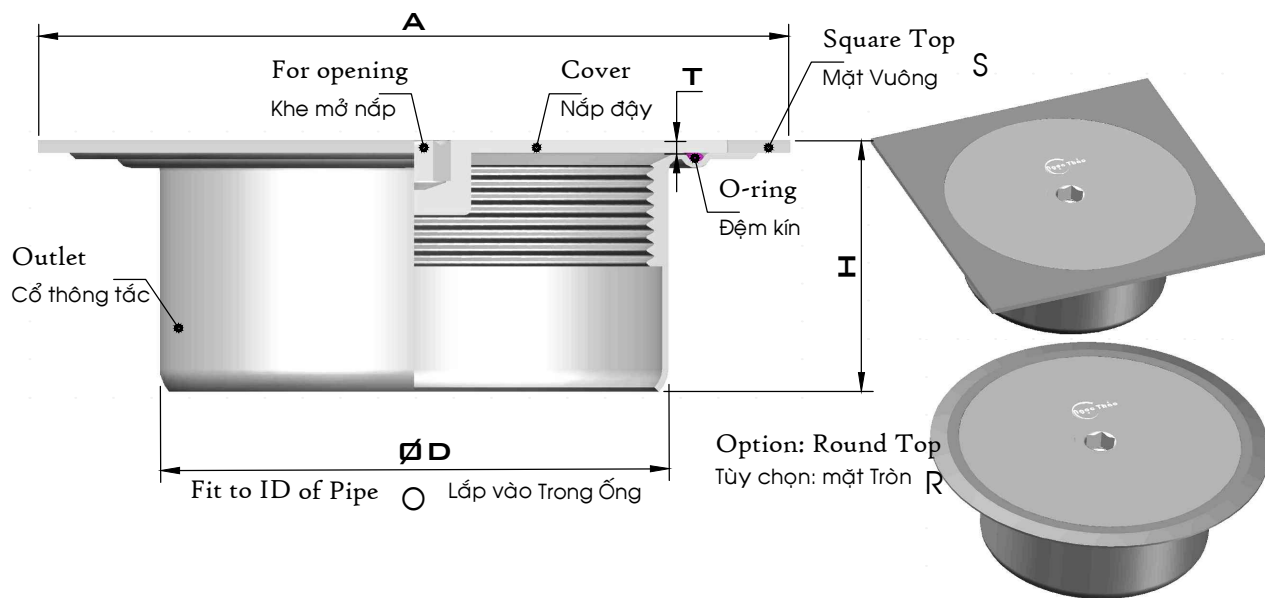
Way to connect to pipe  
Cách kết nối với ống  
W/O

Material:  
304/316  
Stainless Steel  
Vật liệu: Inox 304/316  
3/4



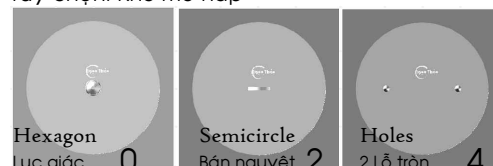
# Model O2 .. S Stainless Steel Square Top Clean Outs

Kiểu O2 .. S Thông tắc Inox Mặt Vuông



Key Features	Đặc điểm
Material: 304/316 Stainless Steel	Vật liệu: Inox 304/316
Air/Water Tight	Kín Nước/Hơi
Sizes can be changed according to customer's need	Kích thước có thể thay đổi theo yêu cầu của khách hàng

Option: For Opening  
Tùy chọn: Khe mở nắp



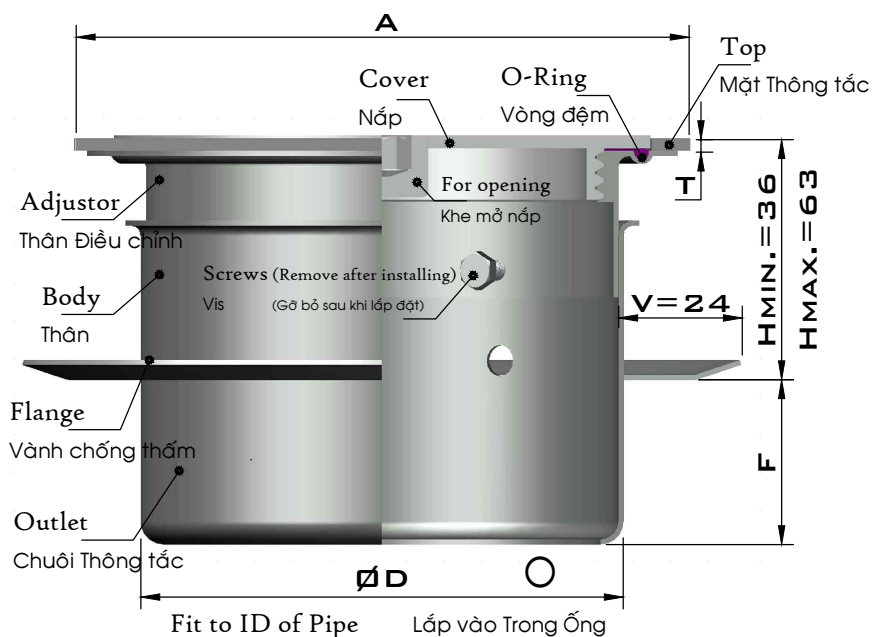
Pipe Size (in.) (OD)	A	ØD	H	T	Code
Kích thước Ống	(mm)	(mm)	(mm)	(mm)	Mã số
DN50 2 60	80	51	28	2.0	O2 060 O 080 S 8083
DN65 2 1/2 75	100	66	32	2.0	O2 075 O 100 S 8083
DN80 3 90	120	81	40	2.5	O2 090 O 120 S 8083
DN100 4 110	140	98	45	2.5	O2 110 O 140 S 8083
DN100 4 114	140	102	45	2.5	O2 114 O 140 S 8083
DN110 4 1/2 125	150	114	45	2.5	O2 125 O 150 S 8083
DN125 5 140	160	125	50	3.0	O2 140 O 160 S 8083
DN150 6 160	180	148	60	3.0	O2 160 O 180 S 8083
DN150 6 168	180	152	60	3.0	O2 168 O 180 S 8083
DN180 7 180	200	160	60	3.0	O2 180 O 200 S 8083
DN200 8 200	220	180	75	3.0	O2 200 O 220 S 8083
DN200 8 220	240	200	75	4.0	O2 220 O 240 S 8083
DN200 8 225	250	200	75	4.0	O2 225 O 250 S 8083
DN250 10 250	280	224	90	4.0	O2 250 O 280 S 8083
DN250 10 280	320	250	90	4.0	O2 280 O 320 S 8083
DN300 12 315	350	280	100	5.0	O2 315 O 350 S 8083

Round/Square Top  
Dạng Mặt Tròn/Vuông  
R/S

Material:  
304/316  
Stainless Steel  
Vật liệu: Inox 304/316  
3/4

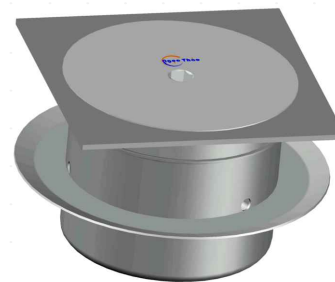
For opening  
Khe mở nắp  
0/2/4

## Kiểu O2..A Model

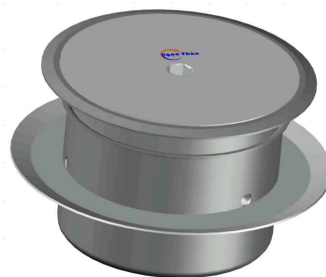


Option: Top Shape  
Tùy chọn: Mặt Thông tắc

Square Top S Mặt Vuông

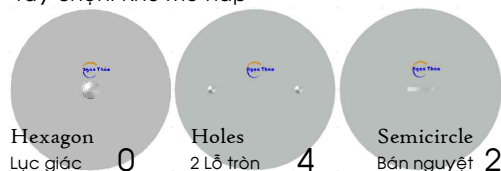


Round Top R Mặt Tròn



Key Features	Đặc điểm
Material: SUS304 Stainless Steel	Vật liệu: Inox 304
Well waterproof	Chống thấm tốt
Adjustable height	Có thể điều chỉnh chiều cao thông tắc
Dimensions may vary according to customer needs	Kích thước có thể thay đổi theo yêu cầu của khách hàng

Option: For Opening  
Tùy chọn: Khe mở nắp

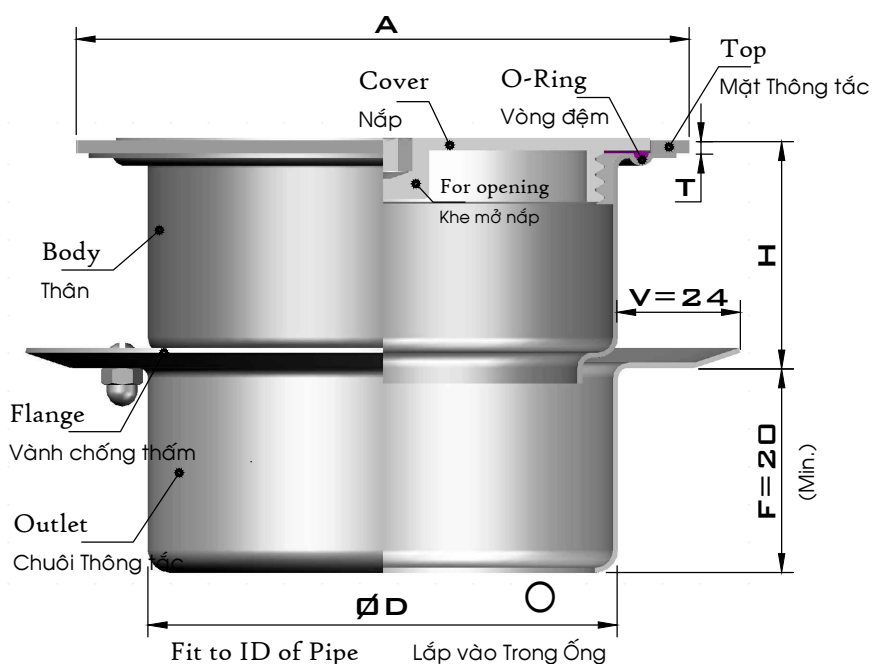


Pipe Size (in.) (OD)	A	ØD	H	T	Code
Kích thước Ống	(mm)	(mm)	(mm)	(mm)	Mã số
DN50 2 60	80	51	36	3.0	O2 060 O 080 R 8083 A
DN65 2 1/2 75	90	66	40	3.0	O2 075 O 090 R 8083 A
DN80 3 90	120	81	40	3.0	O2 090 O 120 R 8083 A
DN100 4 110	140	98	45	3.0	O2 110 O 140 R 8083 A
DN100 4 114	140	102	45	3.0	O2 114 O 140 ? 8083 A
DN125 5 140	160	125	50	3.0	O2 140 O 160 R 8083 A
DN150 6 160	180	148	60	4.0	O2 160 O 180 R 8083 A
DN150 6 168	180	152	60	4.0	O2 168 O 180 R 8083 A
DN200 8 200	220	180	75	4.0	O2 200 O 220 R 8083 A
DN200 8 220	240	200	75	4.0	O2 220 O 240 R 8083 A
DN200 8 225	250	200	75	4.0	O2 225 O 250 R 8?83 A
DN250 10 250	280	224	90	5.0	O2 250 O 280 R 8083 A

Round/Square Top  
Dạng Mặt Tròn/Vuông  
R/S

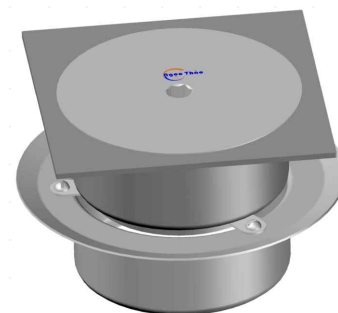
For opening  
Khe mở nắp  
0/2/4

## Kiểu O2..V Model

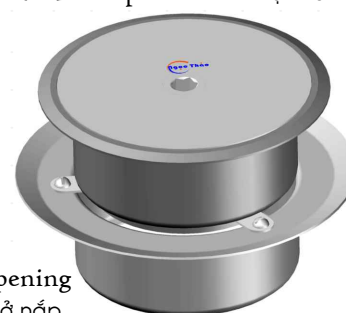


Option: Top Shape  
Tùy chọn: Mặt Thông tắc

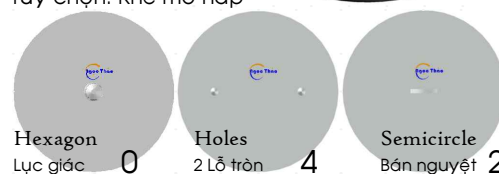
Square Top S Mặt Vuông



Round Top R Mặt Tròn



Option: For Opening  
Tùy chọn: Khe mở nắp



Key Features	Đặc điểm
Material: SUS304/316 Stainless Steel	Vật liệu: Inox 304/316
Well waterproof	Chống thấm tốt
Air/Water Tight	Kín Nước/Hơi
Sizes can be changed according to customer's need	Kích thước có thể thay đổi theo yêu cầu của khách hàng

Pipe Size (in.) (OD)	A	ØD	H	T	Code
Kích thước Ống	(mm)	(mm)	(mm)	(mm)	Mã số
DN40 1 1/2 49	75	42	24	2.5	O2 049 O 075 R 8083 V
DN50 2 60	80	51	27	2.5	O2 060 O 080 R 8083 V
DN65 2 1/2 75	90	66	27	2.5	O2 075 O 090 R 8083 V
DN80 3 90	120	81	27	3.0	O2 090 O 120 R 8083 V
DN100 4 110	140	98	27	3.0	O2 110 O 140 R 8083 V
DN100 4 114	140	102	27	3.0	O2 114 O 140 R 8083 V
DN125 5 140	160	125	32	3.0	O2 140 O 160 R 8083 V
DN150 6 160	180	148	32	4.0	O2 160 O 180 R 8083 V
DN150 6 168	180	152	32	4.0	O2 168 O 180 R 8083 V
DN200 8 200	220	180	40	4.0	O2 200 O 220 R 8083 V
DN200 8 220	240	200	40	4.0	O2 220 O 240 R 8083 V
DN200 8 225	250	200	40	4.0	O2 225 O 250 R 8083 V
DN250 10 250	280	224	45	5.0	O2 250 O 280 R 8083 V

Round/Square Top  
Dạng Mặt Tròn/Vuông

R/S

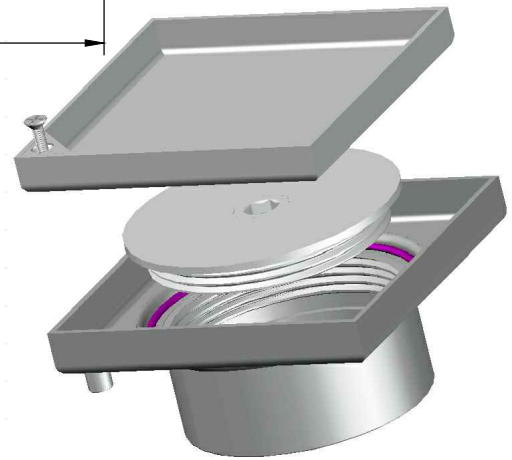
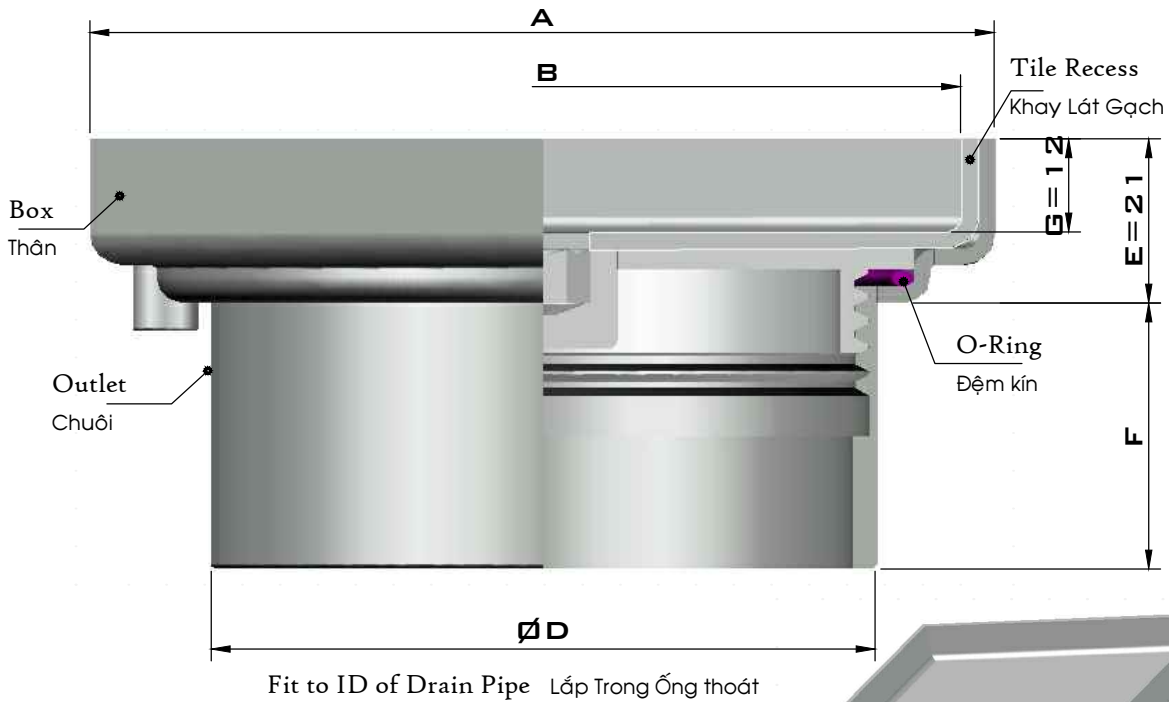
SUS304/316  
Inox 304/316

3/4

For opening  
Khe mở nắp

0/2/4

## Kiểu O8 Model



Size can be changed according to the customer's need  
 Kích thước có thể thay đổi theo yêu cầu của khách hàng

Material: SUS304/316 Stainless Steel / Vật liệu: Inox SUS304/316

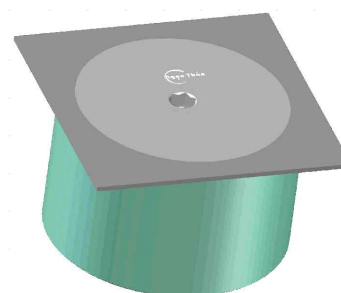
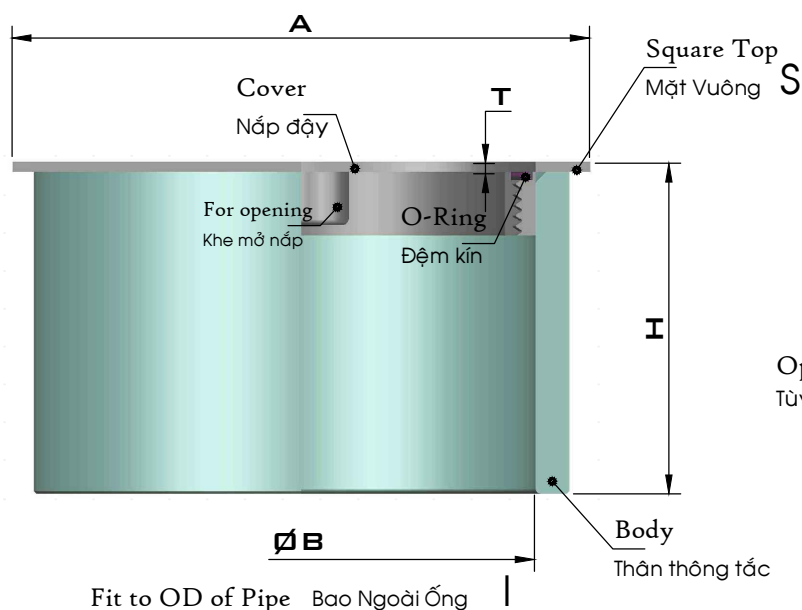
Pipe Size (in.)	(OD)	A	B	ØD	F Min.	Code
Kích thước Ống	(mm)	(mm)	(mm)	(mm)	(mm)	Mã số
DN40	1 1/2 49	80	72	42	24	O8 049 O 080 S 8G13
DN50	2 60	90	82	51	28	O8 060 O 090 S 8G13
DN65	2 1/2 75	100	92	68	30	O8 075 O 100 S 8G13
DN80	3 90	110	102	81	32	O8 090 O 110 S 8G13
DN100	4 110	125	117	98	40	O8 110 O 125 S 8G13
DN100	4 114	125	117	102	40	O8 114 O 125 S 8G13
DN125	5 140	150	142	125	45	O8 140 O 150 S 8G13
DN150	6 160	180	172	148	50	O8 160 O 180 S 8G13
DN150	6 168	180	172	152	50	O8 168 O 180 S 8G13
DN200	8 200	220	212	180	60	O8 200 O 220 S 8G13
DN200	8 220	240	232	200	60	O8 220 O 240 S 8G13

Material: SUS 304/316  
 Vật liệu: Inox 304/316

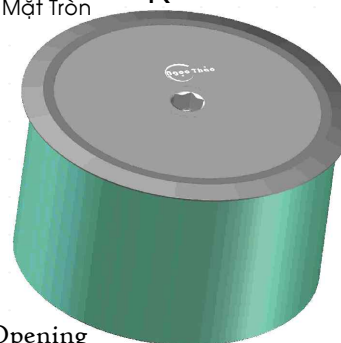
3/4



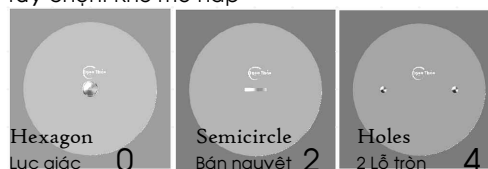
## Kiểu O3 ..S Model



Option: Round Top  
Tùy chọn: Mặt Tròn R



Option: For Opening  
Tùy chọn: Khe mở nắp



Key Features	Đặc điểm
Material: uPVC for Body	Vật liệu: Thân bằng uPVC
304/316 Stainless Steel for Others	Chi tiết khác bằng Inox 304/316
Air/Water Tight	Kín Nước/Hơi
Sizes can be changed according to customer's need	Kích thước có thể thay đổi theo yêu cầu của khách hàng

Pipe Size	De	A	ØB	H	T	Code	
Kích thước Ống	(in)	(mm)	(mm)	(mm)	(mm)	Mã số	
DN40	1 1/2	49	65	50	45	2.0	O3049   065 S 808A
DN50	2	60	75	61	60	2.0	O3060   075 S 808A
DN65	2 1/2	75	90	76	60	2.0	O3075   090 S 808A
DN80	3	90	110	90	60	2.5	O3090   110 S 808A
DN100	4	110	135	110	90	2.5	O3110   135 S 808A
DN100	4	114	135	115	90	2.5	O3114   135 S 808A
DN125	5	140	160	141	90	3.0	O3140   160 S 808A
DN150	6	160	190	160	90	3.0	O3160   190 S 808A
DN150	6	168	190	169	90	3.0	O3168   190 S 808A
DN200	8	200	220	200	100	3.0	O3200   220 S 808A
DN200	8	220	240	220	100	3.0	O3220   240 S 808A

Round/Square Top  
Mặt Tròn/Vuông

R/S

For opening  
Khe mở nắp

0/2/4

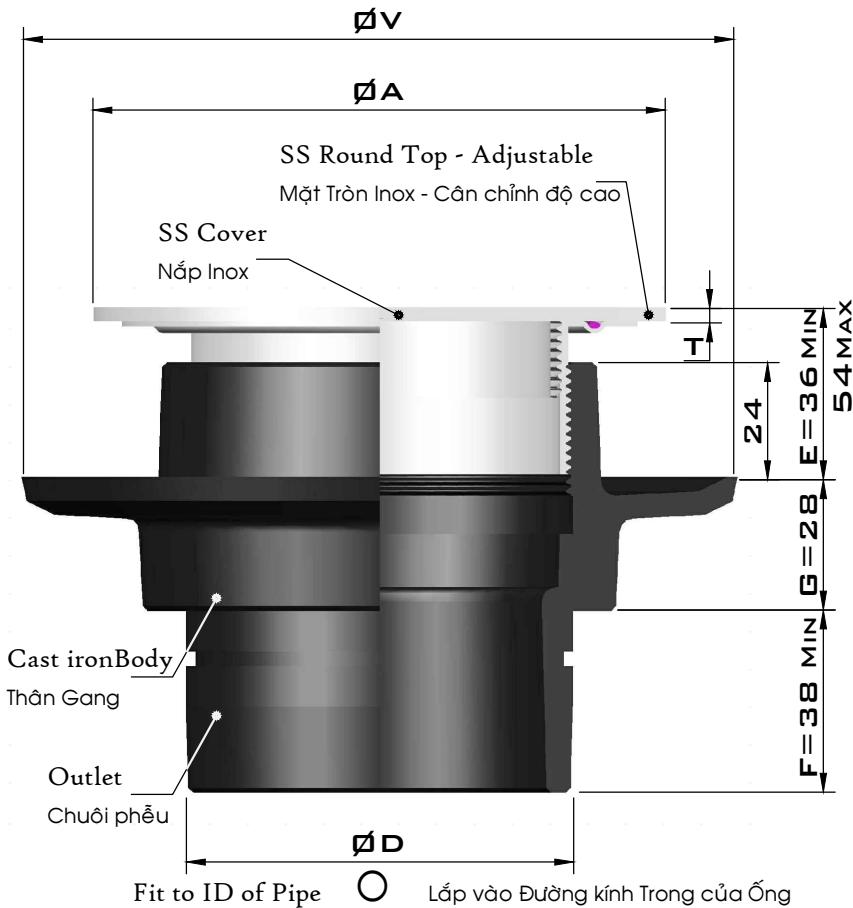
# Adjustable Floor Cleanouts

## Thông tắc Sàn Điều chỉnh

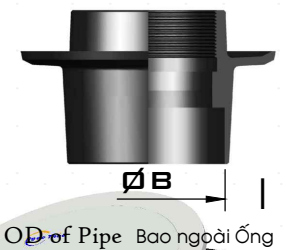
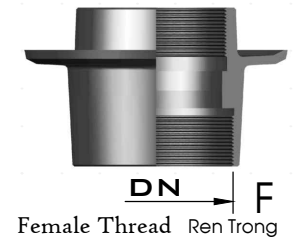
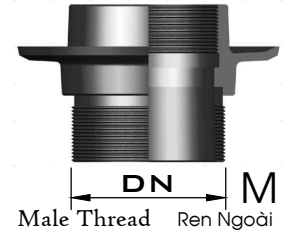


### Model O4..R Cast Iron+SS Cleanouts - Round Top

#### Kiểu O4..R Thông tắc Gang+Inox - Mặt tròn



Options: Pipe Connection  
Tùy chọn: Cách Nối Ống



Dimensions can be changed base on customer's requirements

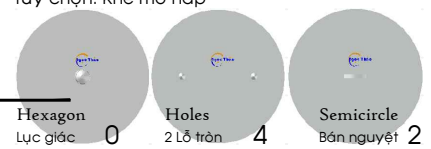
Kích thước có thể thay đổi theo yêu cầu của khách hàng

Pipe Size	ØA	ØB	ØD	ØV	T	Code
Kích thước Ống						Mã số
(in) (OD)	(mm)	(mm)	(mm)	(mm)	(mm)	
DN50	2 60	80	60	51	120	3 O4060 O 080 R808C
DN65	2 1/2 75	90	75	67	135	3 O4075 O 090 R808C
DN80	3 90	120	89	81	150	3 O4090 O 120 R808C
DN100	4 110	135	110	98	165	3 O4110 O 135 R808C
DN100	4 114	135	114	102	165	3 O4114 O 135 R808C
DN125	5 140	160	140	125	190	3 O4125 O 160 R808C
	6 160	180	160	148	215	3 O4160 O 180 R808C
DN150	6 168	180	168	152	215	3 O4168 O 180 R808C
DN200	8 200	220	200	180	240	4 O4200 O 220 R808C
DN200	8 220	240	220	200	280	4 O4220 O 240 R808C

Material: SUS304/316  
Vật liệu: Inox 304/316 C/H

Connecting Method  
Cách lắp vào Ống O/M/F/I

Option: For Opening  
Tùy chọn: Khe mở nắp



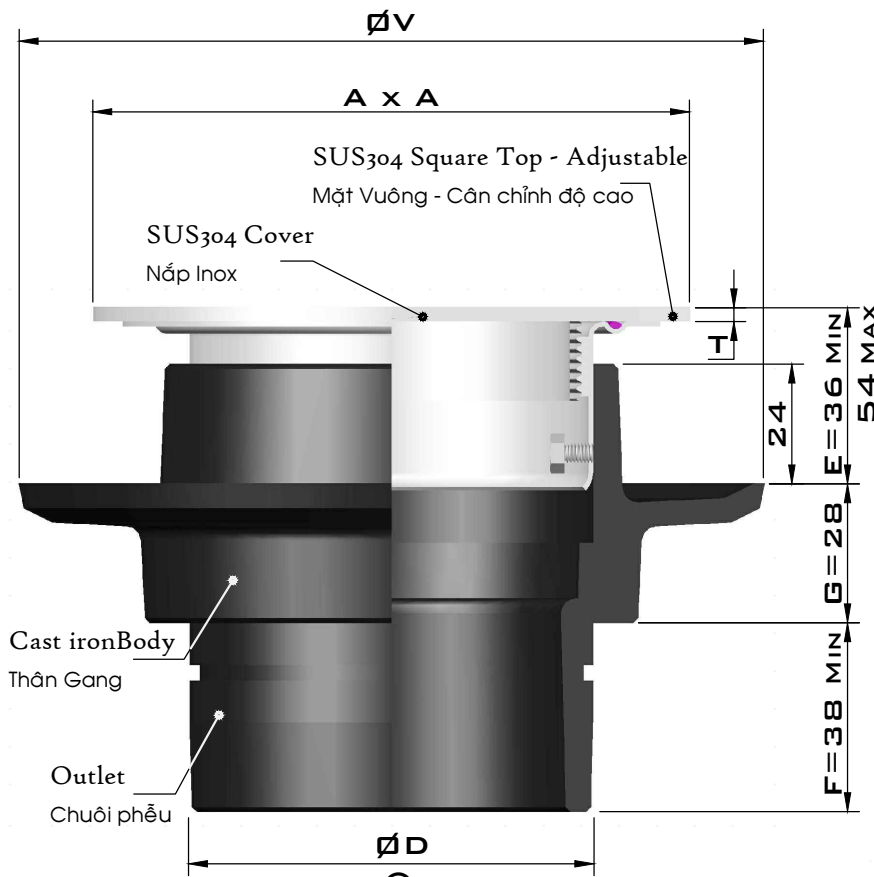
# Adjustable Floor Cleanouts

## Thông tắc Sàn Điều chỉnh

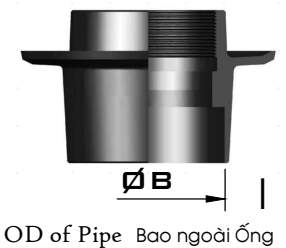
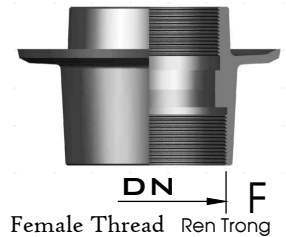
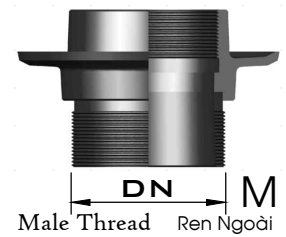


### Model O4..S Cast Iron+SUS304 Cleanouts - Square Top

### Kiểu O4..S Thông tắc Gang+Inox - Mặt Vuông



Options: Pipe Connection  
Tùy chọn: Cách Nối Ống

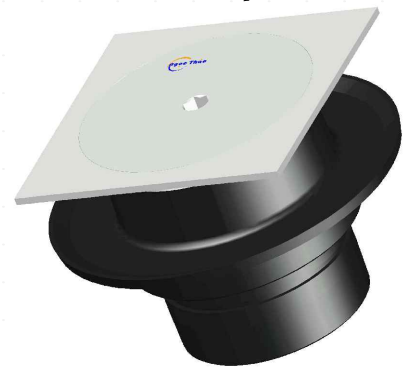


Fit to ID of Pipe Lắp vào Đường kính Trong của Ống

Dimensions can be changed base on customer's requirements

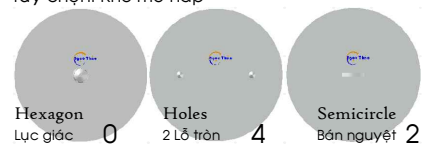
Kích thước có thể thay đổi theo yêu cầu của khách hàng

Pipe Size	A		ØB	ØD	ØV	T	Code	
Kích thước Ống	(in)	(OD)	(mm)	(mm)	(mm)	(mm)	Mã số	
DN50	2	60	80	60	51	120	3	O4060 O 080 S808C
DN65	2 1/2	75	90	75	67	135	3	O4075 O 090 S808C
DN80	3	90	120	89	81	150	3	O4090 O 120 S808C
DN100	4	110	135	110	98	165	3	O4110 O 135 S808C
DN100	4	114	135	114	102	165	3	O4114 O 135 S808C
DN125	5	140	160	140	125	190	3	O4140 O 160 S808C
DN150	6	160	180	160	148	215	3	O4160 O 180 S808C
DN150	6	168	180	168	152	215	3	O4168 O 180 S808C
DN200	8	200	220	200	180	240	4	O4200 O 220 S808C
DN200	8	220	240	220	200	280	4	O4220 O 240 S808C
DN250	10	250	280	250	220	300	4	O4250 O 280 S808C

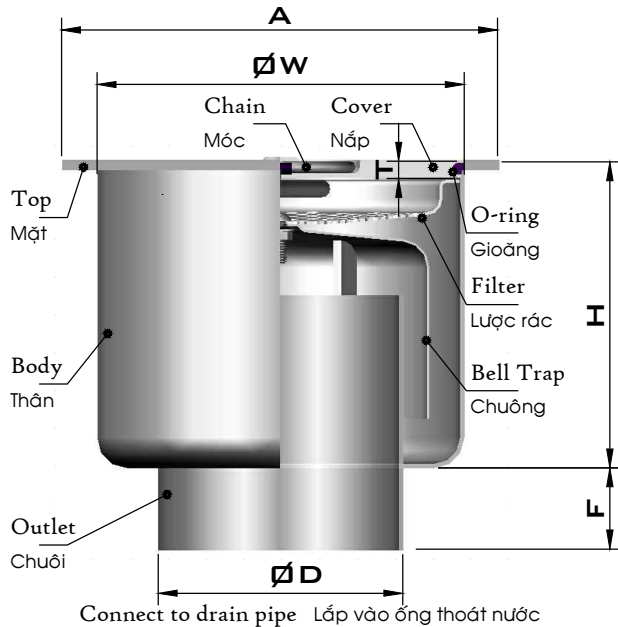


Connecting Method  
Cách lắp vào Ống O/M/F/I

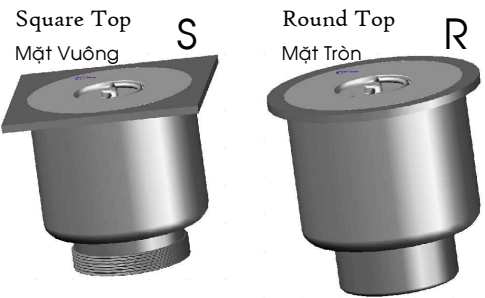
Option: For Opening  
Tùy chọn: Khe mở nắp



### Kiểu D6 Model



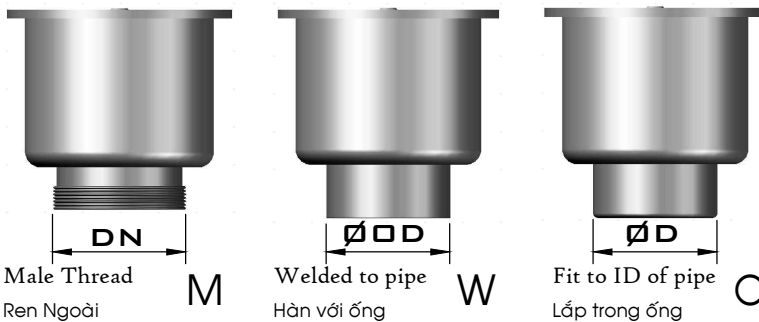
Options: Top Shape  
Tùy chọn: Dạng Mặt Phễu



Options: Removable Trap  
Tùy chọn: Bộ ngăn tháo rời



Options: Pipe Connection Tùy chọn: Cách Nối Ống



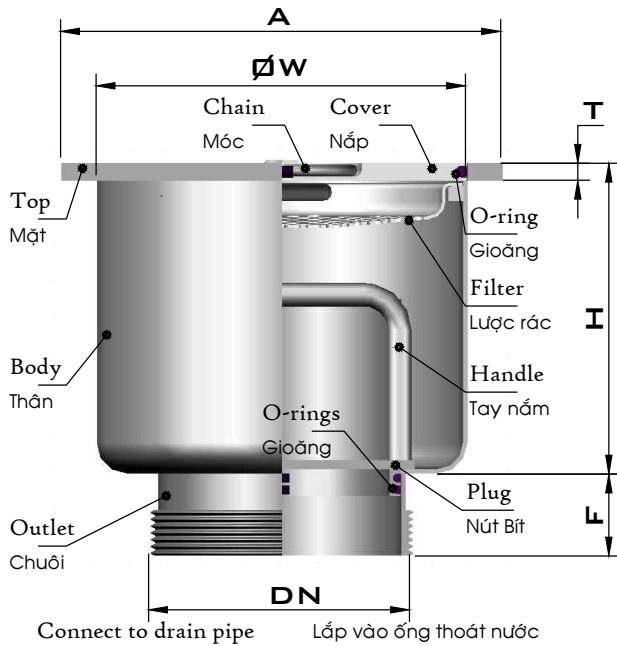
Materials: All Stainless Steel (SUS304/316)  
Dimensions can be customized

Vật liệu: Các chi tiết bằng Inox 304/316  
Kích thước có thể thay đổi theo yêu cầu

Pipe Size	A	ØD	F	H	ØW	T	Code	Connecting Method
Kích thước Ống							Mã số	Cách Lắp vào Ống
(in) (OD)	(mm)	(mm)	(mm)	(mm)	(mm)	(mm)		
DN50 2 60	120	51	28	60	90	5	D6060 ? 120 S D 003	O/M/W
DN50 2 60	120	51	28	60	102	5	D6060 O 120 S D 003	
DN65 2 1/2 75	150	67	32	80	125	6	D6075 O 150 S D 003	Square/Round Top Mặt Vuông/Tròn S/R
DN80 3 90	120	51	27	63	81	5	D6090 O 120 S D 003	
DN80 3 90	150	81	36	100	125	6	D6090 O 150 ? D 003	
DN100 4 110	180	98	40	100	152	8	D6110 O 180 S D 003	SUS304/316 inox 304/316 3/4
DN100 4 114	180	102	40	100	152	8	D6114 O 180 S D 00?	
DN110 4 1/2 125	150	60	30	100	110	5	D6125 O 150 S D 003	Replace D with T for using Removable Trap Thay D bằng T nếu dùng Bộ Ngăn Tháo Rời
DN125 5 140	200	125	45	100	180	8	D6140 O 200 S D 003	
DN150 6 160	240	148	50	100	200	8	D6160 O 240 S D 003	
DN150 6 168	240	152	50	100	200	8	D6168 O 240 S T 003	



## Kiểu D6..8 Model (Dry Drains)

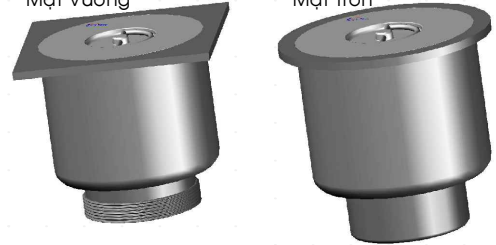


Options: Top Shape

Tùy chọn: Dạng Mặt Phễu

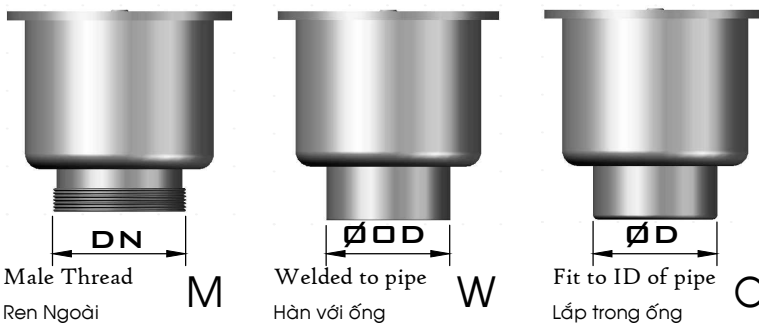
Square Top  
Mặt Vuông      S

Round Top  
Mặt Tròn      R



Options: Pipe Connection

Tùy chọn: Cách Nối Ống



Materials: All Stainless Steel (SUS<sub>304/316</sub>)

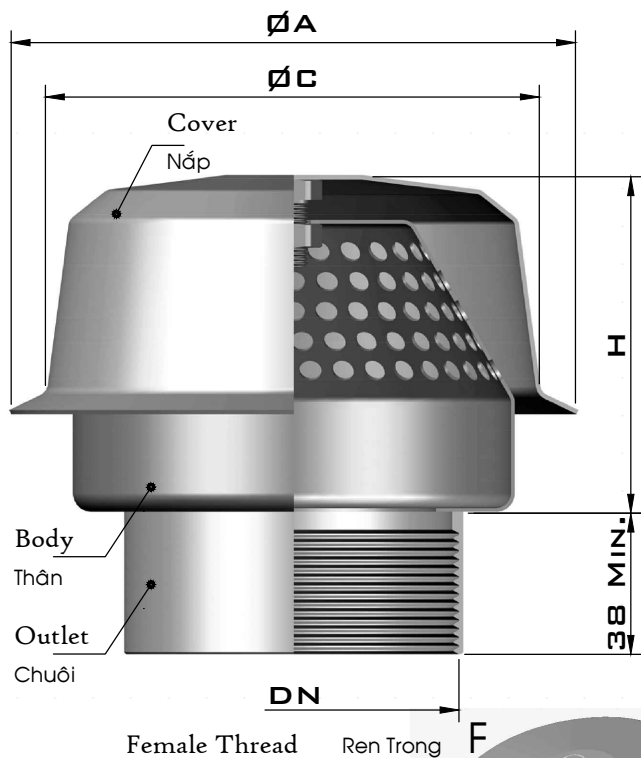
Dimensions can be customized

Vật liệu: Các chi tiết bằng Inox 304/316

Kích thước có thể thay đổi theo yêu cầu

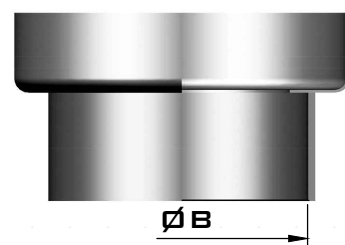
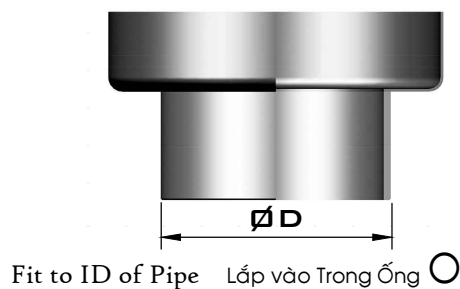
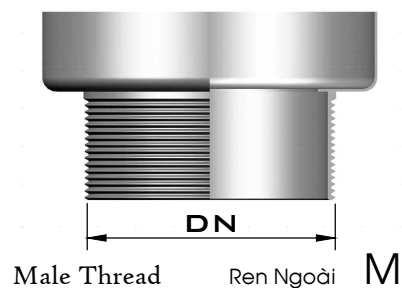
Pipe Size	A	ØD	F	H	ØW	T	Code	Connecting Method
Kích thước Ống							Mã số	Cách Lắp vào Ống
(in) (OD)	(mm)	(mm)	(mm)	(mm)	(mm)	(mm)		
DN50 2 60	120	51	28	30	81	6	D6060 ? 120 S 8 003	O/M/W
DN50 2 60	120	51	28	45	90	6	D6060 O 120 S 8 003	
DN65 2 1/2 75	120	67	32	45	102	6	D6075 O 120 S 8 003	Square/Round Top Mặt Vuông/Tròn S/R
DN80 3 90	150	81	36	54	125	6	D6090 O 150 ? 8 003	
DN100 4 110	150	98	40	54	125	8	D6110 O 150 S 8 003	SUS <sub>304/316</sub> inox 304/316 3/4
DN100 4 114	150	102	40	54	125	8	D6114 O 150 S 8 00?	
DN125 5 140	180	125	45	60	152	8	D6140 O 180 S 8 003	
DN150 6 160	200	148	50	60	180	8	D6160 O 200 S 8 003	
DN150 6 168	200	152	50	60	180	8	D6168 O 200 S 8 003	

## Kiểu V1 Model



Options: Pipe Connection

Tùy chọn: Cách Nối Ống



Material: All Stainless Steel SUS304/SUS316

Vật liệu: Toàn bộ bằng Inox SUS304/SUS316

Pipe Size (OD)	$\varnothing A$	$\varnothing B$	$\varnothing D$	H	$\varnothing C$	Free Area	Code	Fit to OD of Pipe	Bao Ngoài Ống
Kích thước Ống	(in)	(mm)	(mm)	(mm)	(mm)	(mm <sup>2</sup> )	Mã số		
DN40	1 1/2	49	132	50	42	72	125	2,500	V1049   132 R0413
DN50	2	60	132	60	52	72	125	2,500	V1060   132 R0413
DN65	2 1/2	75	152	76	67	90	135	4,000	V1075   152 R0413
DN80	3	89	152	90	81	90	135	4,000	V1090   152 R0413
DN100	4	110	170	110	98	108	152	8,000	V1110   170 R0413
DN100	4	114	170	114	102	108	152	8,000	V1114   170 R0413
DN125	5	140	220	140	125	125	200	16,000	V1140   220 R0413
DN150	6	160	220	160	148	125	200	16,000	V1160   220 R0413
DN150	6	168	220	169	152	125	200	16,000	V1168   220 R0413
DN200	8	200	270	200	180	125	240	24,000	V1200   270 R0413
DN200	8	220	280	220	200	125	250	25,000	V1220   280 R0413
DN250	10	250	305	250	230	140	270	32,000	V1250   305 R0413

Connecting Method

Cách Lắp vào Ống

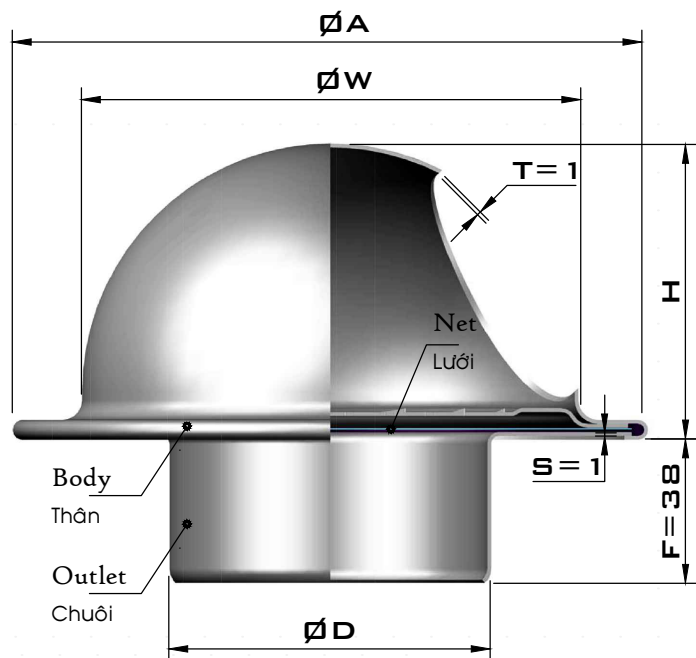
F/M/O/I

Material: SUS304/SUS316

Vật liệu: Inox SUS304/SUS316

3/4

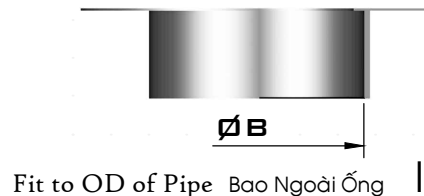
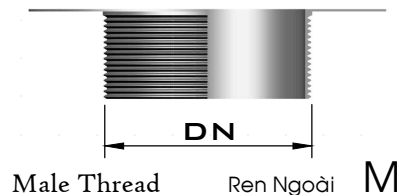
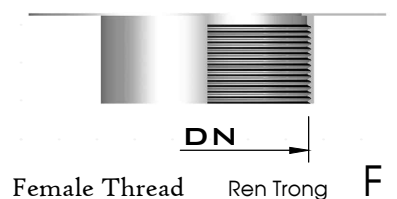
### Kiểu V2 Model



Fit to ID of Pipe Lắp vào Trong Ống **O**



Options: Pipe Connection  
Tùy chọn: Cách Nối Ống



Material: All 304/316 Stainless Steel  
Vật liệu: Toàn bộ bằng Inox 304/316

Pipe Size	ØA	ØB	ØD	H	ØW	Free Area	Code	
Kích thước Ống	(mm)	(mm)	(mm)	(mm)	(mm)	Diện tích Miệng phễu (mm <sup>2</sup> )	Mã số	
(in)	(mm)	(mm)	(mm)	(mm)	(mm)	(mm <sup>2</sup> )		
DN32	1 1/4	125	42	34	62	102	2,700	V2042 O 125 R2513
DN40	1 1/2	125	50	42	62	102	2,700	V2049 O 125 R2513
DN50	2	125	60	52	62	102	2,700	V2060 O 125 R2513
DN65	2 1/2	125	76	67	62	102	2,700	V2075 O 125 R2513
DN80	3	152	89	81	75	125	3,200	V2090 O 152 R2513
DN100	4	152	110	98	75	125	3,200	V2110 O 152 R2513
DN100	4	152	114	102	75	125	3,200	V2114 O 152 R2513
DN125	5	152	140	125	75	125	3,200	V2140 O 152 R2513
DN125	5	215	140	125	102	180	8,000	V2140 O 215 R2513
DN150	6	215	160	148	102	180	8,000	V2160 O 215 R2513
DN150	6	215	168	152	102	180	8,000	V2168 O 215 R2513
DN200	8	280	200	180	102	232	18,000	V2200 O 280 R2513
DN200	8	280	220	200	102	232	18,000	V2220 O 280 R2513

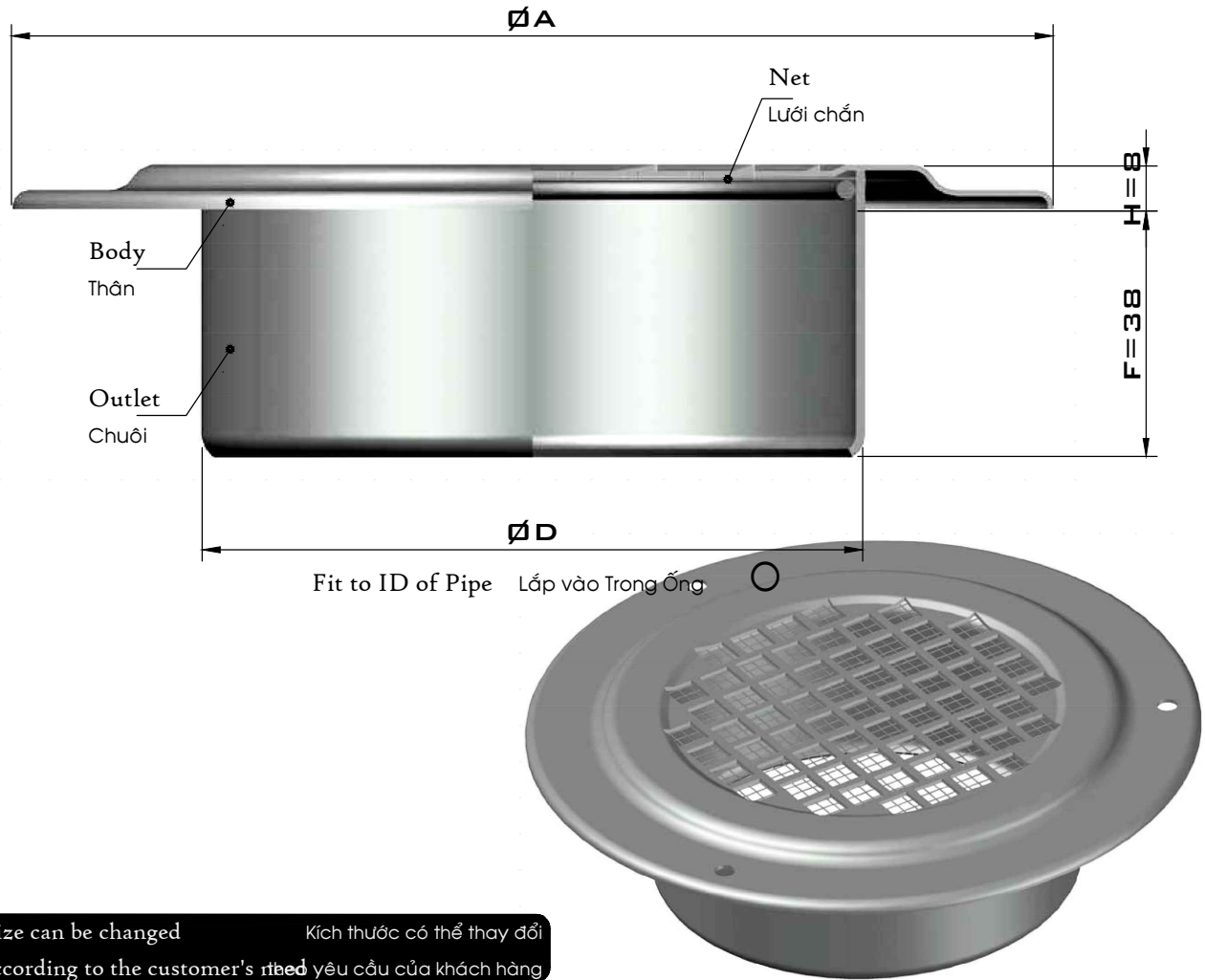
Connecting Method  
Cách Lắp vào Ống

F/M/O/I

Material: SUS304/316  
Vật liệu: Inox SUS304/316

3/4

### Kiểu V4 Model



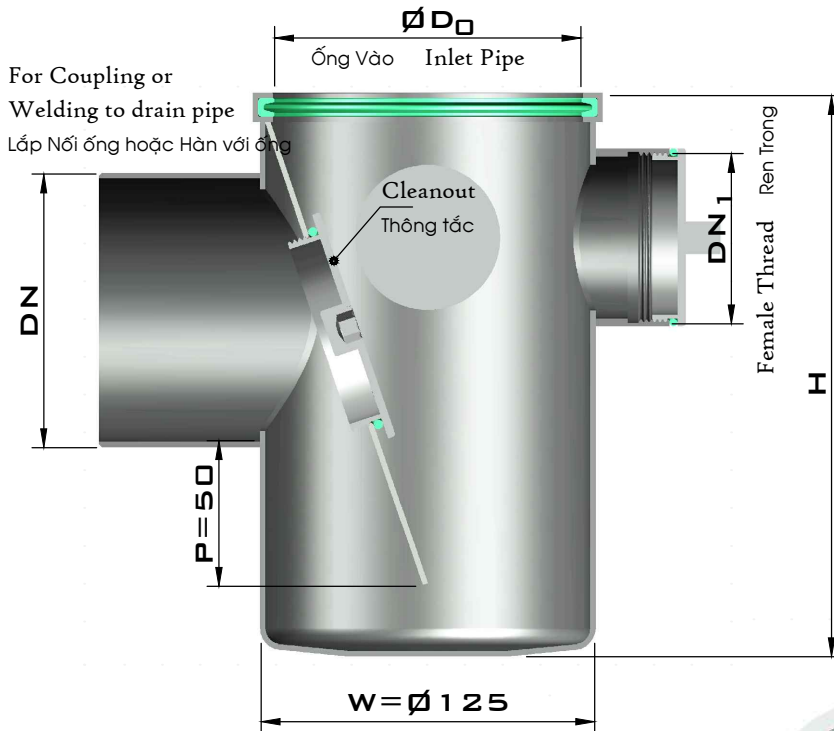
Size can be changed according to the customer's requirements  
 Kích thước có thể thay đổi theo yêu cầu của khách hàng

Pipe Size Kích thước Ống	ØD <sub>e</sub> (mm)	ØD (mm)	ØA (mm)	Free Area Diện tích Rãnh thoát (mm <sup>2</sup> )	Code Mã số
DN40	49	42	100	570	V4049 O 100 R2503
DN50	60	52	110	1,340	V4060 O 110 R2503
DN65	76	67	120	2,350	V4075 O 120 R2503
DN80	89	81	120	2,350	V4090 O 120 R2503
DN100	110	98	125	2,400	V4110 O 125 R2503
DN100	114	102	125	2,400	V4114 O 125 R2503
DN125	140	125	180	7,470	V4140 O 180 R2503
DN150	160	148	200	11,060	V4160 O 200 R2503
DN150	168	152	200	11,060	V4168 O 200 R2503
DN200	200	180	250	15,300	V4200 O 250 R2503
DN200	220	200	250	15,300	V4220 O 250 R2503

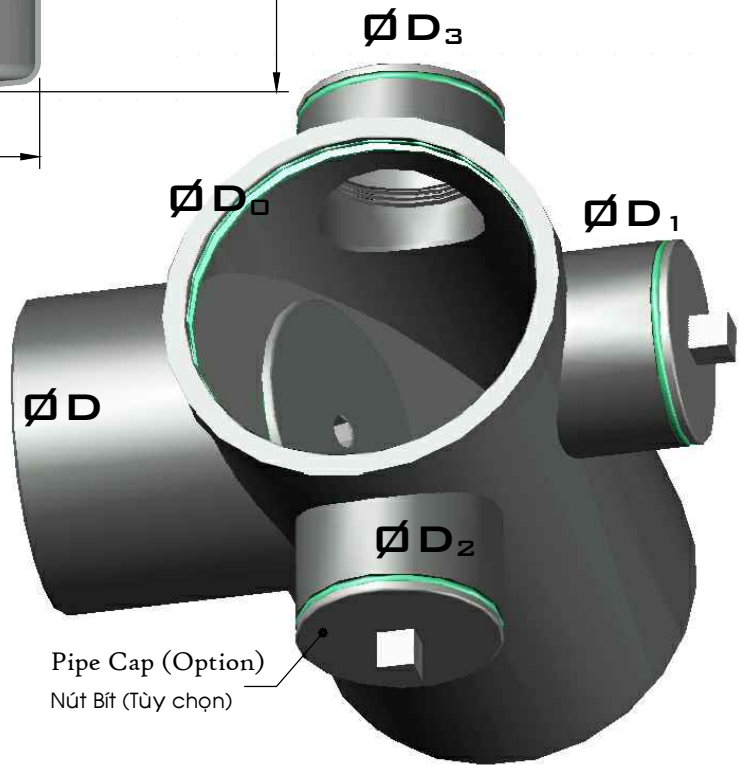
**Material: 304 Stainless Steel**  
**Vật liệu: Inox 304**



### Kiểu TM Model



Specification
Material: Stainless Steel SUS304
Be able to connect with 4 Inlet Pipes
Prevent foul smell
Đặc tính
Vật liệu: Inox SUS304
Có thể lắp 4 Ống vào
Ngăn mùi Chống hôi



**Notes:** A trap has 3 sub-branches, D<sub>1</sub>, D<sub>2</sub> & D<sub>3</sub>. If only two of them are used, eg. 1 & 3 (2 removed) then "+13" must be added to its code.

**Example:** TM 090W 114I 60F +13

**Ghi chú:** Bẫy nước có 3 nhánh phụ là D<sub>1</sub>, D<sub>2</sub> & D<sub>3</sub>. Nếu chỉ dùng 2 nhánh, ví dụ 1 & 3 (bỏ nhánh 2) thì ghi "+13" vào sau mã số.  
Ví dụ: TM 090W 114I 60F 3 +13

Sizes can be changed to match with customer's inquiries  
Kích thước có thể thay đổi theo yêu cầu khách hàng

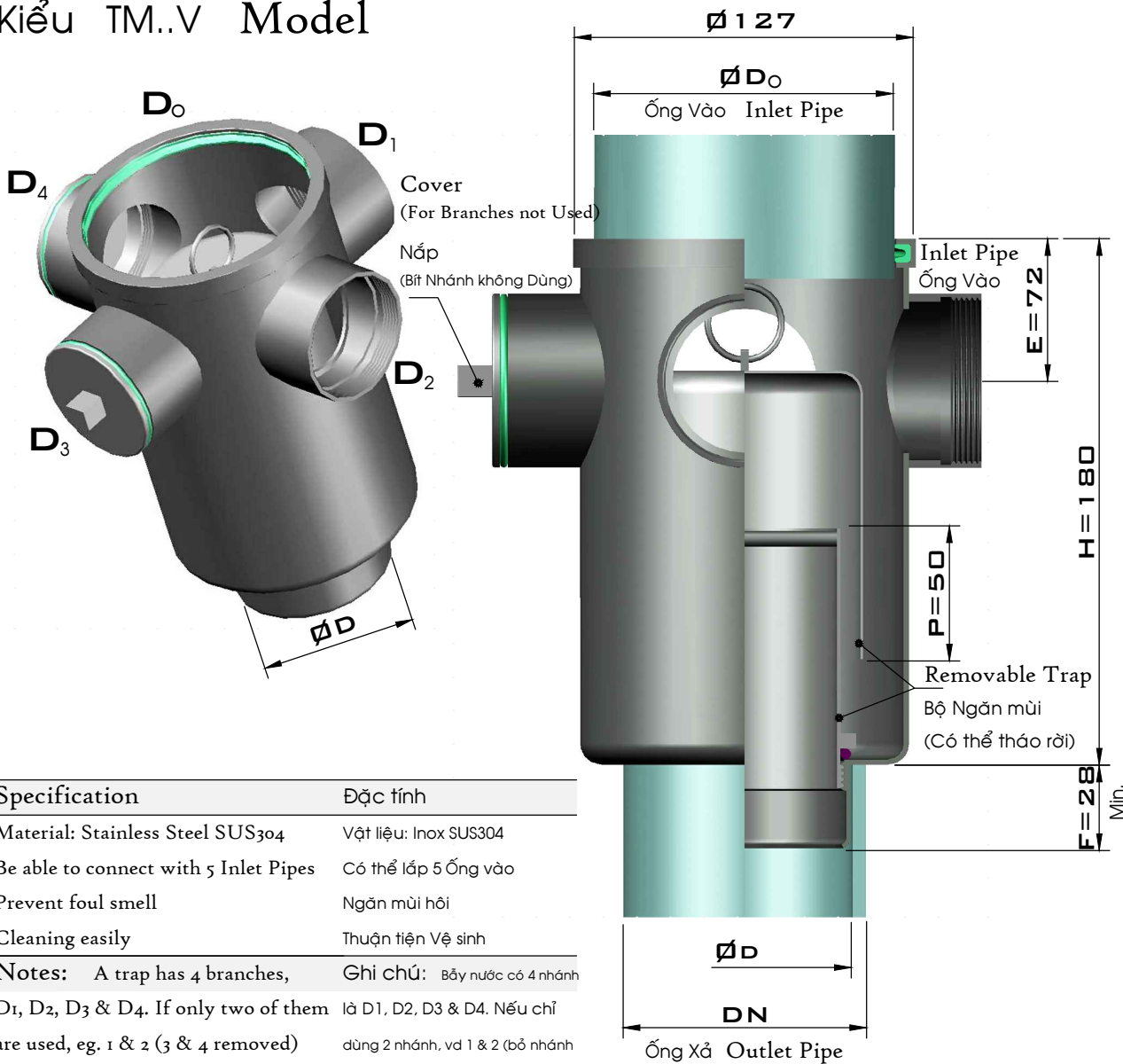
Pipe Size	ØD	ØD <sub>0</sub>	ØD <sub>1</sub>	H	Code	Connection Ways
Kích thước Ống	(in)	(mm)	(mm)	(mm)	Mã số	Cách kết nối với ống
DN50	2	60	114	60	TM 060 W 114 I 60 F 3	M/F/O/I/W/B
DN65	2 1/2	75	114	60	TM 075 W 114 I 60 F 3	(Male/Female Thread/Plain /Bushing/Welding/Flange)
DN80	3	90	114	60	TM 090 W 114 I 60 F 3	(Ren Ngoài/Ren trong/Trục Tron /Lỗ Tron/Hàn/Mặt Bích)
DN100	4	110	110	60	TM 110 W 110 I 60 F 3	
DN100	4	114	114	60	TM 114 W 114 I 60 F 3	

# Stainless Steel MultiBranch Traps

## Bẫy Nước Nhiều Hướng bằng Inox



### Kiểu TM..V Model



Specification	Đặc tính
Material: Stainless Steel SUS304	Vật liệu: Inox SUS304
Be able to connect with 5 Inlet Pipes	Có thể lắp 5 Ống vào
Prevent foul smell	Ngăn mùi hôi
Cleaning easily	Thuận tiện Vệ sinh
<b>Notes:</b> A trap has 4 branches, D1, D2, D3 & D4. If only two of them are used, eg. 1 & 2 (3 & 4 removed) then "+12" must be added to its code.	<b>Ghi chú:</b> Bẫy nước có 4 nhánh là D1, D2, D3 & D4. Nếu chỉ dùng 2 nhánh, vd 1 & 2 (bỏ nhánh 3 & 4) thì ghi "+12" vào sau mã số.
<b>Example:</b> TM 090O 114V 60F3 +12	Ví dụ: TM 090O 114V 60F3 +12
Sizes can be changed to match with customer 's inquiries	Kích thước có thể thay đổi theo yêu cầu khách hàng

Pipe Size	ØDe	ØA	ØD	ØDn	Code	
Kích thước Ống	(in)	(mm)	(mm)	(mm)	Mã số	
DN50	2	60	102	51	42	TM 060 O 114V 42F 3
DN65	2 1/2	75	102	68	49	TM 075 O 114V 49F 3
DN80	3	90	102	81	60	TM 090 O 114V 60F 3
DN100	4	110	98	98	60	TM 110 O 110V 60F 3
DN100	4	114	102	102	60	TM 114 O 114V 60F 3

OD of Branches  
Đường kính ống vào ở Nhánh

OD of Inlet pipe D  
Đường kính ống vào D

Connection way for Outlet & Branches  
Kiểu lắp ống ra & ống vào ở Nhánh

O/I/M/F