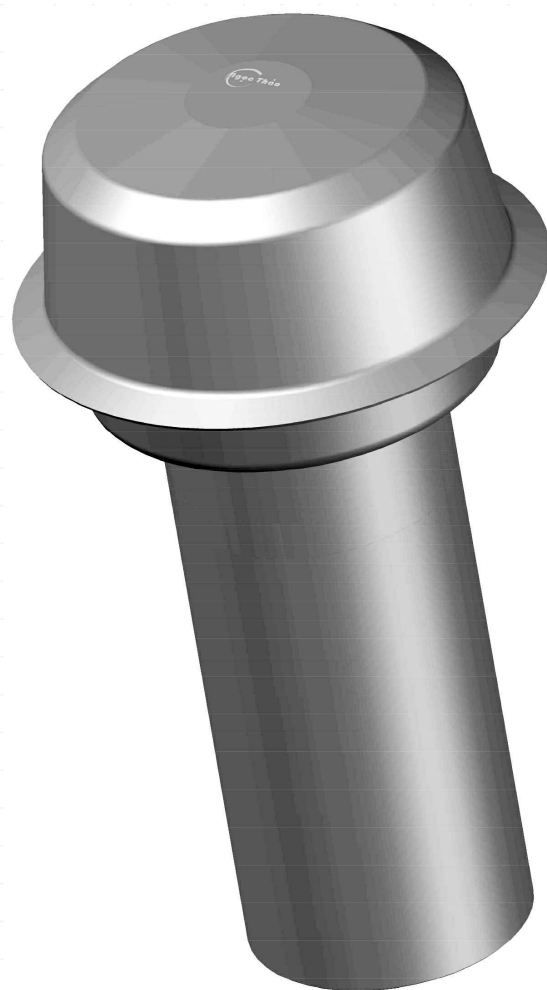
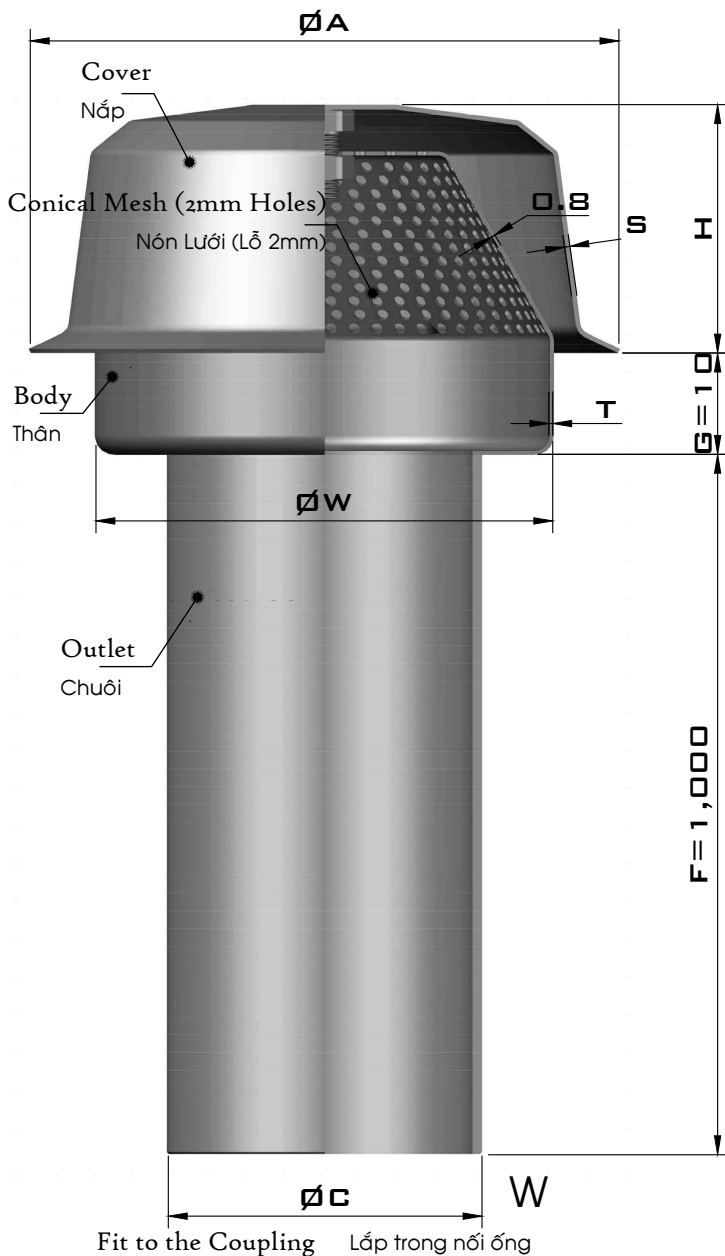


## Kiểu V1 Model



All 316L Stainless Steel Toàn bộ phụ kiện đều bằng Inox 316L

Pipe Size	(OD)	Pipe Section	ØA	ØC	H	S	T	Free Area	Code
Kích thước Ống	(in)	(mm)	(mm <sup>2</sup> )	(mm)	(mm)	(mm)	(mm)	Diện tích Tự do (mm <sup>2</sup> )	Mã số
DN65	2 1/2	75	3,320	152	75	80	1.5	1.2	5,580 V1075 W152 R0414
DN80	3	89	5,030	152	90	80	1.5	1.2	5,580 V1090 W152 R0414
DN100	4	110	7,850	170	110	110	1.5	1.2	7,880 V1110 W170 R0414
DN150	6	160	17,670	220	160	150	2.0	1.5	18,580 V1160 W220 R0414