

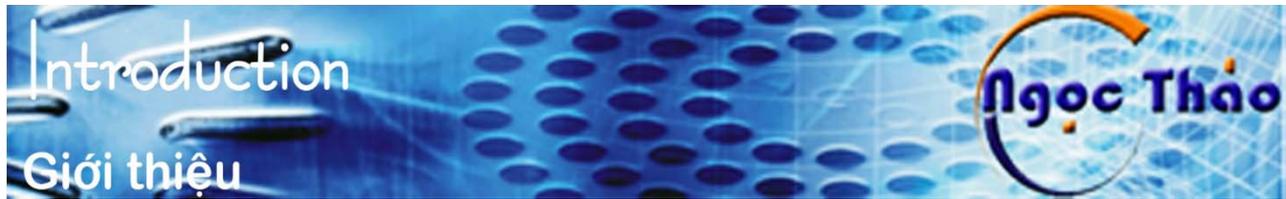
## DRAINAGE PRODUCTS

# SẢN PHẨM THOÁT NƯỚC

- Thoát nước Nhanh - Ngăn mùi Tốt  
Fast Water Out - Well Antifoul Smell
- Mẫu mã Đẹp - Giá Hợp lý  
Nice Models - Sensible Pricing



01  
2018



Ngoc Thao Company is an expert in manufacturing high class drainage products.

Công ty Ngọc Thảo chuyên sản xuất các sản phẩm thoát nước cao cấp.

Our special products are:

Sản phẩm đặc biệt của Công ty chúng tôi là:

Floor Drains, Area Drains, Shower Drains, Roof Drains, Scupper Drains, Floor CleanOuts, Manhole Covers, Trench Covers, Grease Traps, ...

Phễu thu sàn, Phễu thoát nước mưa, Máng thu nước phòng tắm, Bồn thoát nước từ mái, Phễu thoát ngang, Bộ thông tắc, Nắp hố ga, Vĩ mương, Thùng tách mỡ, ...

The Drains are manufactured in compliance with American/Euro Standards, from cast iron and/or 304/316 stainless steel,

Sản phẩm Thoát nước Ngọc Thảo được sản xuất theo Tiêu chuẩn Mỹ/châu Âu, bằng gang/inox 304/inox 316,

**Fast water out,  
Well anti-foul smell,  
Stable.**

Easy settingup, easy maintenance, that make house more luxurious.

**Thoát nước nhanh,  
Chống hôi tốt,  
Bền vững,**

Dễ lắp đặt, dễ bảo dưỡng, làm tăng vẻ sang trọng cho ngôi nhà.

To express heartfelt thanks and serve faithfully

Chân thành cảm ơn quý Khách hàng và hân hạnh được phục vụ.

Please contact:

**NGOC THAO Mech.-IT Co., Ltd.**

No. 4, Str. 9, W. Linh Chieu,

Dist. Thu Duc, HCMC

Tel.: (028) 3729 2486

09 19 91 91 49

Website: [www.ngochoamech.com](http://www.ngochoamech.com)

Email: [pheuthoatnuocngochoao@gmail.com](mailto:pheuthoatnuocngochoao@gmail.com)

[lethanhlocv@yahoo.com](mailto:lethanhlocv@yahoo.com)

Director: Loc Le Thanh, Dr. Eng.

Mọi yêu cầu xin liên hệ:

**Công ty TNHH CK-CNTT NGỌC THẢO**

Số 4, Đường 9, Phường Linh Chiểu,

Quận Thủ Đức, Tp HCM

ĐT.: (028) 3729 2486

09 19 91 91 49

Website: [www.ngochoamech.com](http://www.ngochoamech.com)

Email: [pheuthoatnuocngochoao@gmail.com](mailto:pheuthoatnuocngochoao@gmail.com)

[lethanhlocv@yahoo.com](mailto:lethanhlocv@yahoo.com)

Giám đốc: Ts. Ks. Lê Thành Lộc

**D 1**



9, 10, 32, 33

**D 9**



30, 31

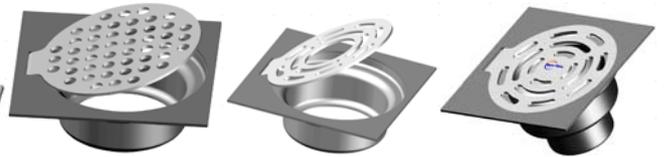
**E 3**



65, 66

Page/Trang

**D 4**



16, 71

**D 3 - D F - D S**



11 - 14, 18, 19, 68

**E 9**



73

**D 5**



17

**D 6**



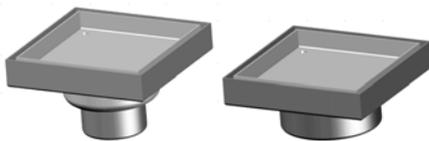
20

**D 7 - D D**



21 - 24

**D 8**



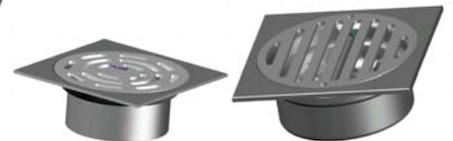
27 - 29

**D H**



25, 26

**D X - E X**



15, 72

**D 8**



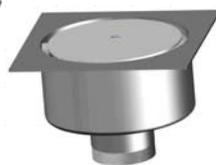
62

**E 4 - E 5**



69, 70

**D W**



61

**E 1**



63

**E 2**



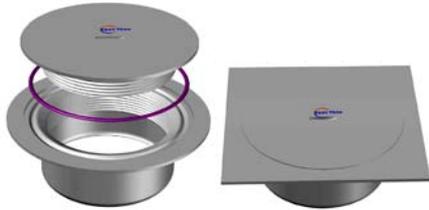
64

**D G**



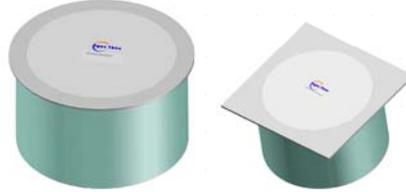
67

**02**



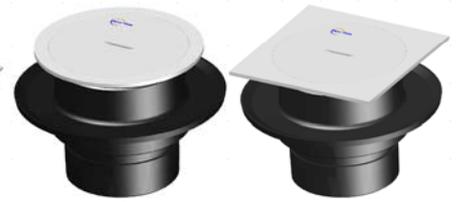
Page/Trang 35

**03**



36

**04**



37, 38

**L1**



52

**L3**



51

**L4**



53

**R1**



39

**R5**



40, 48

**R6**



41

**RA**



45

**RC**



42

**RD**



43, 49

**R4**



46

**R2**



44

**R3**



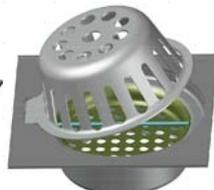
50

**R8**



34

**R9**



47

**S1**



54

**S2**



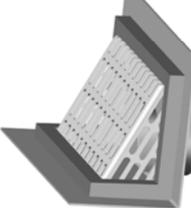
55

**S3**



56

**S4**



57

**S6**



74

**V1**



58

**V2**



59

**G9**

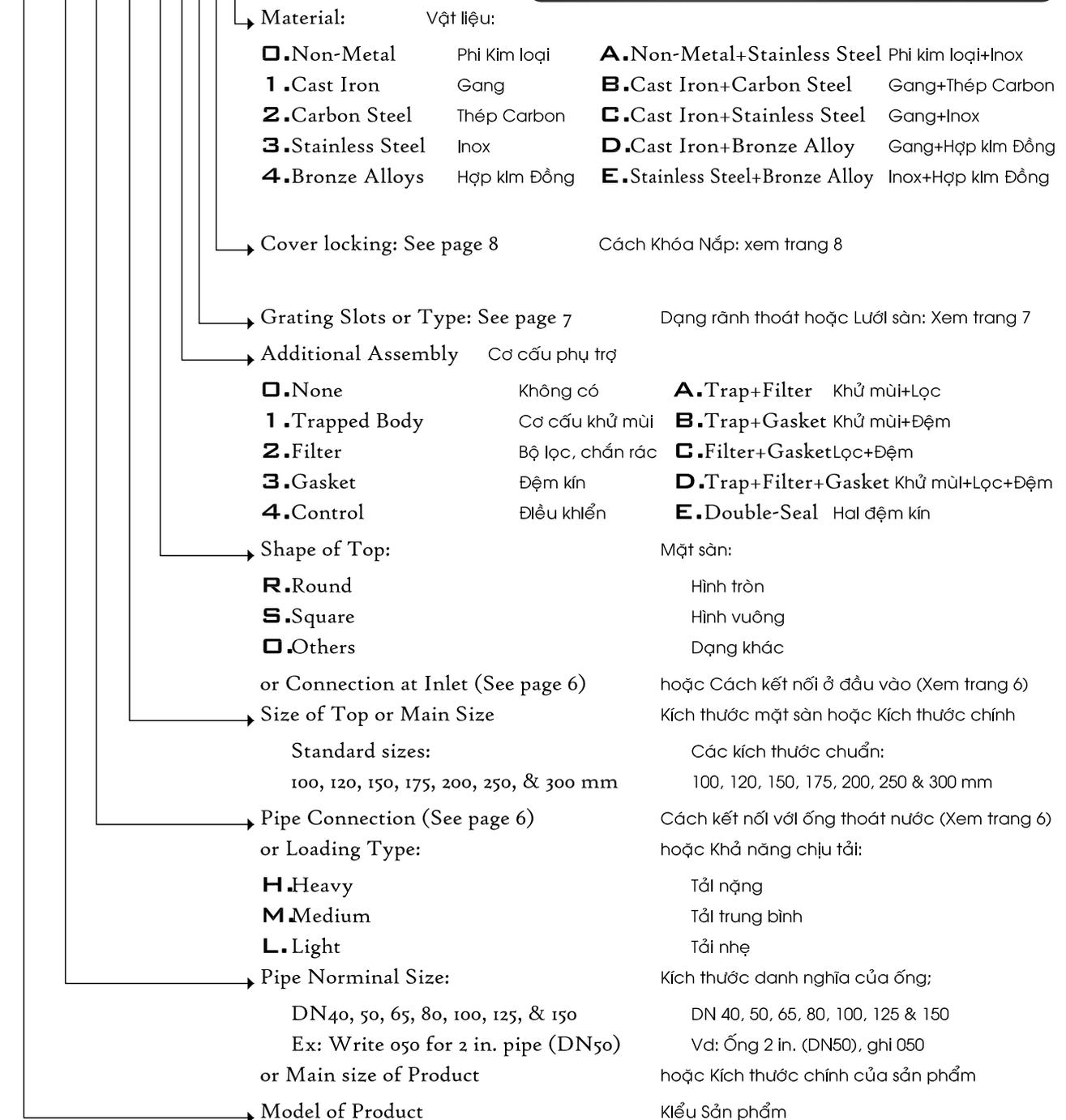


60

## How to Specify a Drain Product Qui ược Mã số Sản phẩm

A Drain Product would be specified as follows:  
Sản phẩm Thoát Nước có Mã số theo dạng như sau:

XX xxx X xxx X x x x X



Note: Change the code when ordering special sizes

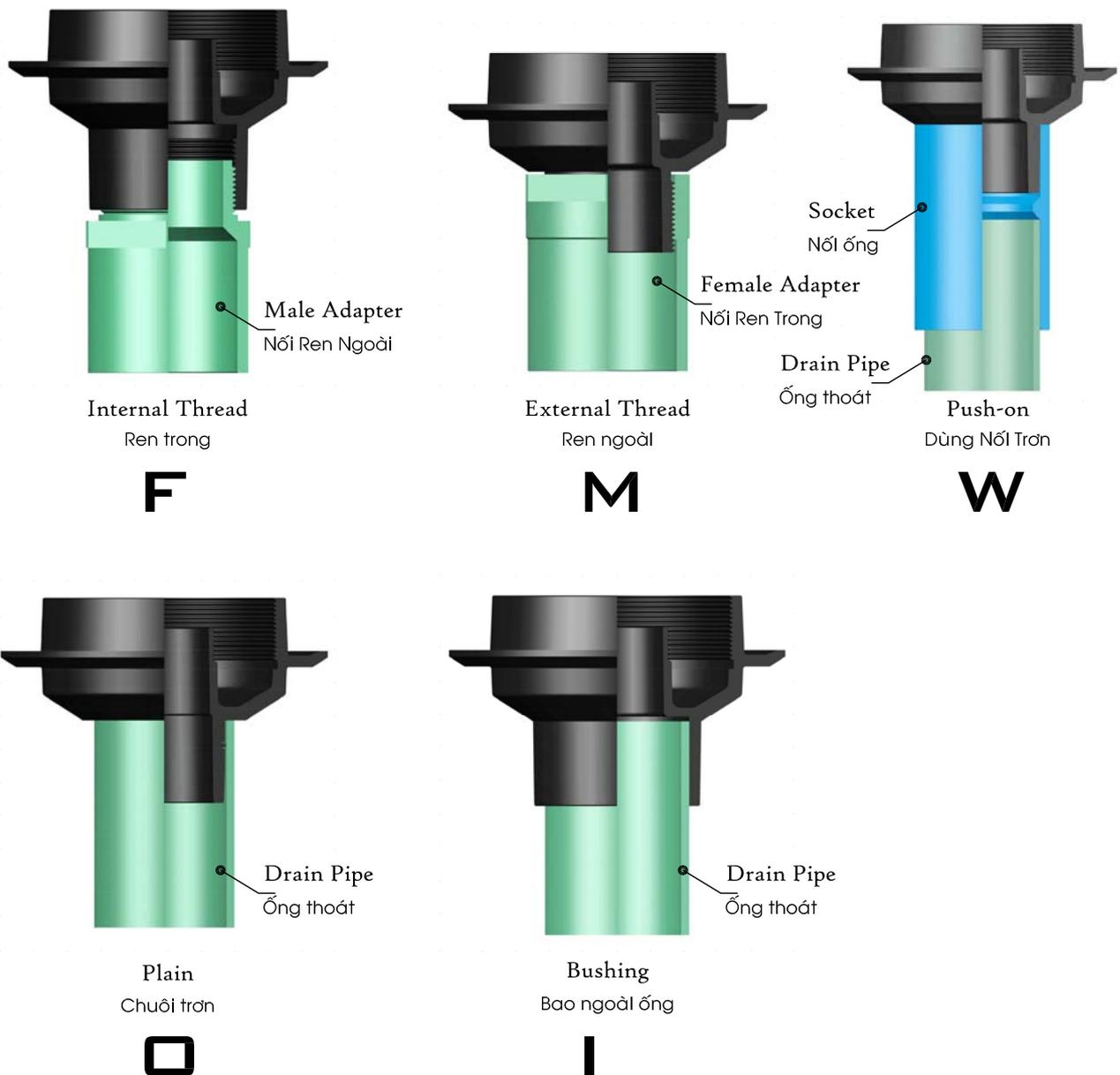
See examples on pages 57, 74

Ghi chú: Thay đổi mã số nếu yêu cầu kích thước đặc biệt

Xem ví dụ ở các trang 57, 74

There are 4 main types of the drain outlet for connecting with drain pipe:

Chuôi phễu có 4 dạng chính, tùy theo cách lắp với ống thoát nước:



E.g. "D3 060  $\downarrow$  O 120 S1123" is the code of a drain that its plain outlet is come into drain pipe  
 Vd: "D1 060  $\uparrow$  O 120 S1123" là mã số của phễu có chuôi trơn, lắp trực tiếp vào trong ống thoát nước

There are some slot types for Grates (Covers):

Nắp Phễu có nhiều dạng lỗ khác nhau:



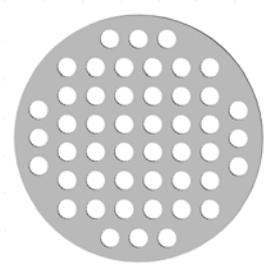
**0.** Non-Slotted (Cover)  
 Nắp đậy kín



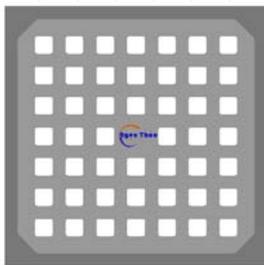
**1.** Curved Slots  
 Rãnh cong



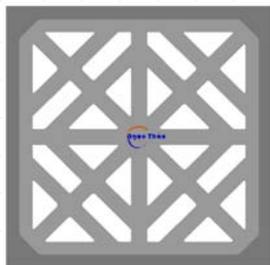
**2.** Straight Slots  
 Rãnh thẳng



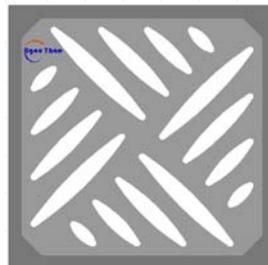
**4.** Round Holes  
 Lỗ tròn



**5.** Square Holes  
 Lỗ vuông



**6.** Triangular Pattern  
 Hoa văn Tam giác



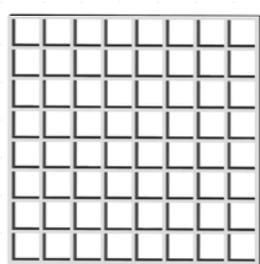
**7.** Curviform Pattern  
 Hoa văn Cong



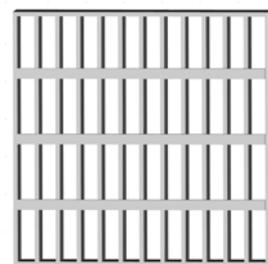
**8.** Ovaliform Pattern  
 Hoa văn Bầu dục



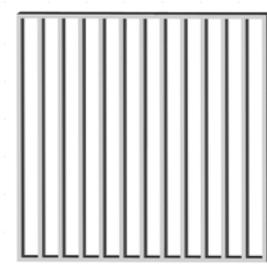
**6.** Daisy  
 Hoa Cúc



**7.** Square Mesh  
 Lưới ô vuông



**8.** Plain Mesh  
 Lưới phẳng



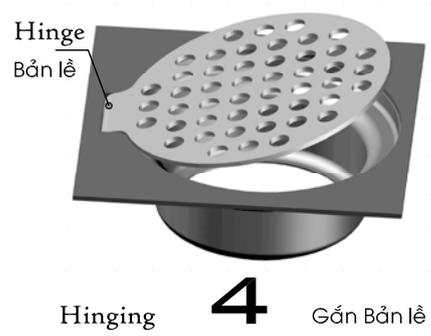
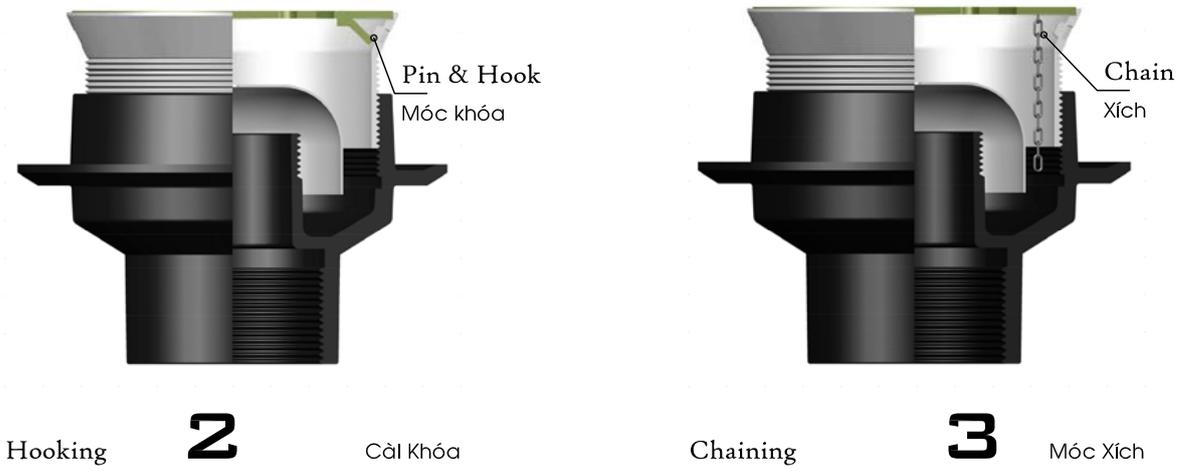
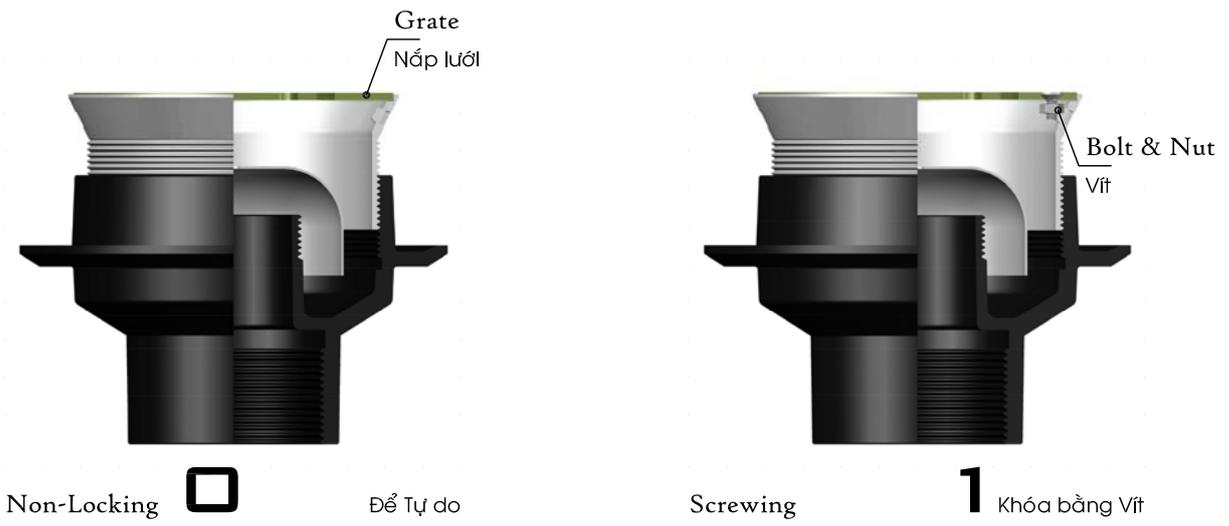
**9.** Ladder  
 Bậc thang

E.g. "D<sub>3</sub> 060 O 120 S1 23" is the code of a drain that its cover has Curved Slots

Vd: "D<sub>1</sub> 060 O 120 S1 23" là mã số của phễu có Nắp Rãnh Cong

There are 5 ways to Lock the Cover:

Có 5 cách Khóa Nắp Phễu:



E.g. "D4 060 O 125 S24 4 3" is the code of a Hinge Floor Drain  
 Vd: "D4 060 O 125 S24 4 3" là mã số của phễu thoát nước sàn có Nắp gắn bản lè

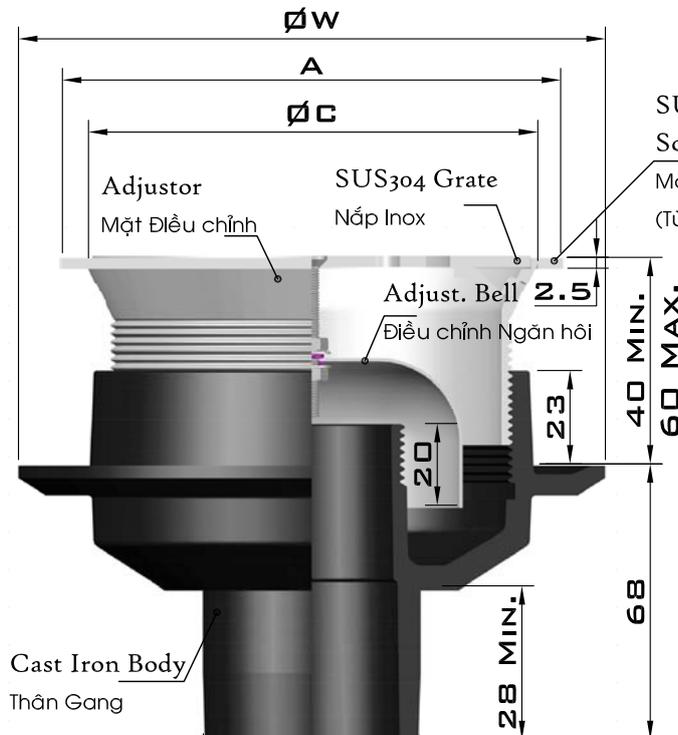
# Adjustable Floor Drains

## Phễu thu nước Sàn Điều chỉnh

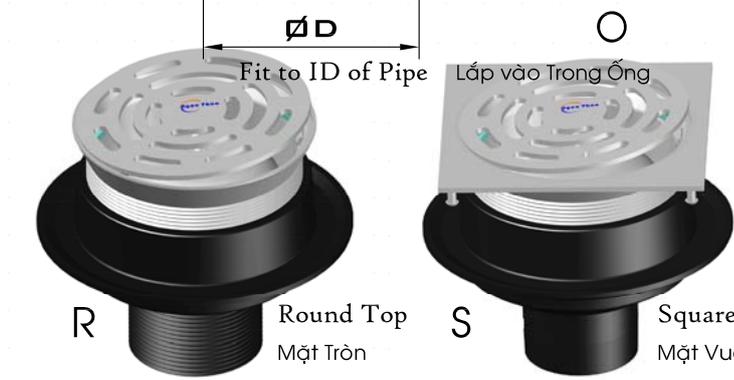
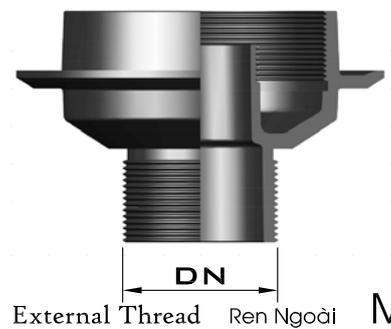
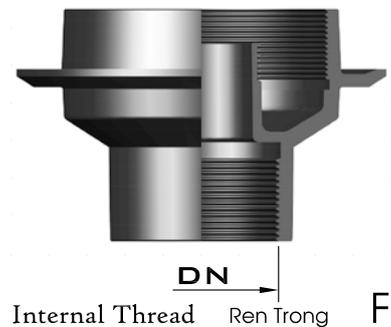


### Kiểu D1 Model

Options: Pipe Connection  
Tùy chọn: Cách Nối Ống



SUS304 Separate Square Top (Option)  
Mặt Vuông rời Inox (Tùy chọn)



Pipe Size	A	ØB	ØC	ØD	ØW	Free Area	Code					
Kích thước Ống	(In)	(OD)	(mm)	(mm)	(mm)	Diện tích Thoát sàn (mm <sup>2</sup> )	Mã số	Mặt Tròn	Mặt Vuông			
(In)	(OD)	(mm)	(mm)	(mm)	(mm)	(mm <sup>2</sup> )		Round Top	Square Top			
DN40	1 1/2	49	120	50	110	42	140	2,700	D1049 ?	110 R112C	120 S112C	Connecting Method Cách Lắp vào Ống
DN50	2	60	120	61	110	52	140	2,700	D1060 ?	110 R112C	120 S112C	
DN65	2 1/2	75	120	76	110	67	140	2,700	D1075 ?	110 R112C	120 S112C	
DN80	3	90	120	90	110	81	140	2,700	D1090 ?	110 R112C	120 S112C	F/M/O/I
DN80	3	90	175	90	155	81	185	5,000	D1090 ?	155 R112C	175 S112C	
DN100	4	114	175	115	155	102	185	5,000	D1114 ?	155 R112C	175 S112C	
DN125	5	140	225	141	210	125	240	8,000	D1140 ?	210 R112C	225 S112C	
DN150	6	168	225	169	210	152	240	8,000	D1168 ?	210 R112C	225 S112C	
		200	225	200	210	180	240	8,000	D1200 ?	210 R112C	225 S112C	
DN200	8	220	240	220	215	200	240	8,000	D1220 ?	215 R112C	240 S112C	

# Adjustable Area Drains

## Phễu thu nước Mưa Điều chỉnh



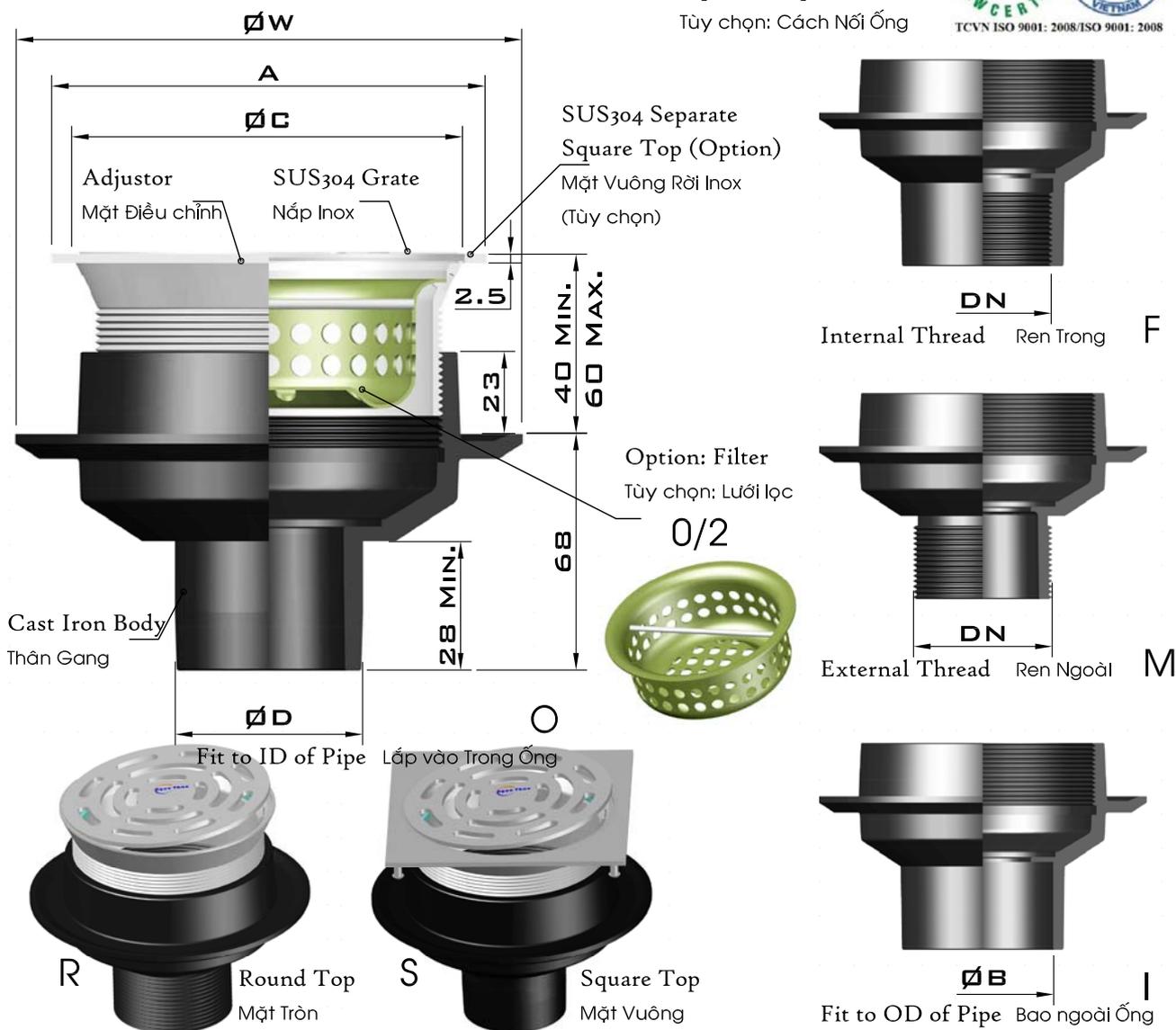
### Kiểu D1..0 Model

Options: Pipe Connection

Tùy chọn: Cách Nối Ống

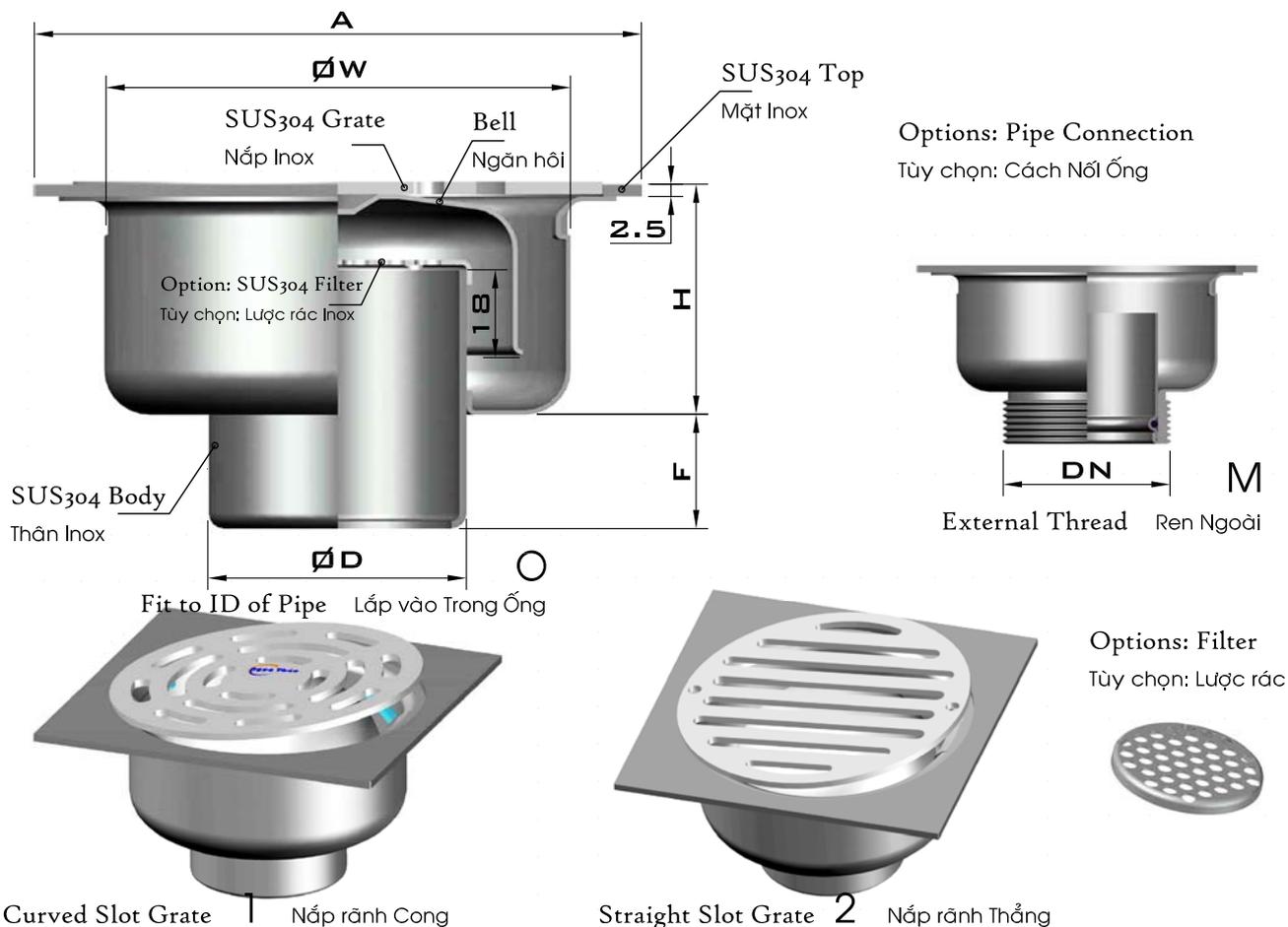


TCVN ISO 9001: 2008/ISO 9001: 2008



Pipe Size	A	$\varnothing B$	$\varnothing C$	$\varnothing D$	$\varnothing W$	Free Area	Code	With/	With/	
Kích thước Ống	(mm)	(mm)	(mm)	(mm)	(mm)	Diện tích Thoát sản (mm <sup>2</sup> )	Mã số	Mặt Tròn	Mặt Vuông	
(in)	(mm)	(mm)	(mm)	(mm)	(mm)	(mm <sup>2</sup> )		Round Top	Square Top	
DN40	1 1/2	120	50	110	42	2,700	D1049 ?	110 R ? 12C	120 S ? 12C	With/Without Filter
DN50	2	120	61	110	52	2,700	D1060 ?	110 R ? 12C	120 S ? 12C	Có/Không có Lưới lọc
DN65	2 1/2	120	76	110	67	2,700	D1075 ?	110 R ? 12C	120 S ? 12C	2/0
DN80	3	120	90	110	81	2,700	D1090 ?	110 R ? 12C	120 S ? 12C	
DN80	3	175	90	155	81	5,000	D1090 ?	155 R ? 12C	175 S ? 12C	Connecting Method
DN100	4	120	115	110	102	2,500	D1114 ?	110 R ? 12C	120 S ? 12C	Cách Lắp vào Ống
DN100	4	175	115	155	102	5,000	D1114 ?	155 R ? 12C	175 S ? 12C	
DN125	5	225	141	210	125	8,000	D1140 ?	210 R ? 12C	225 S ? 12C	F/M/O/I
DN150	6	225	169	210	152	8,000	D1168 ?	210 R ? 12C	225 S ? 12C	

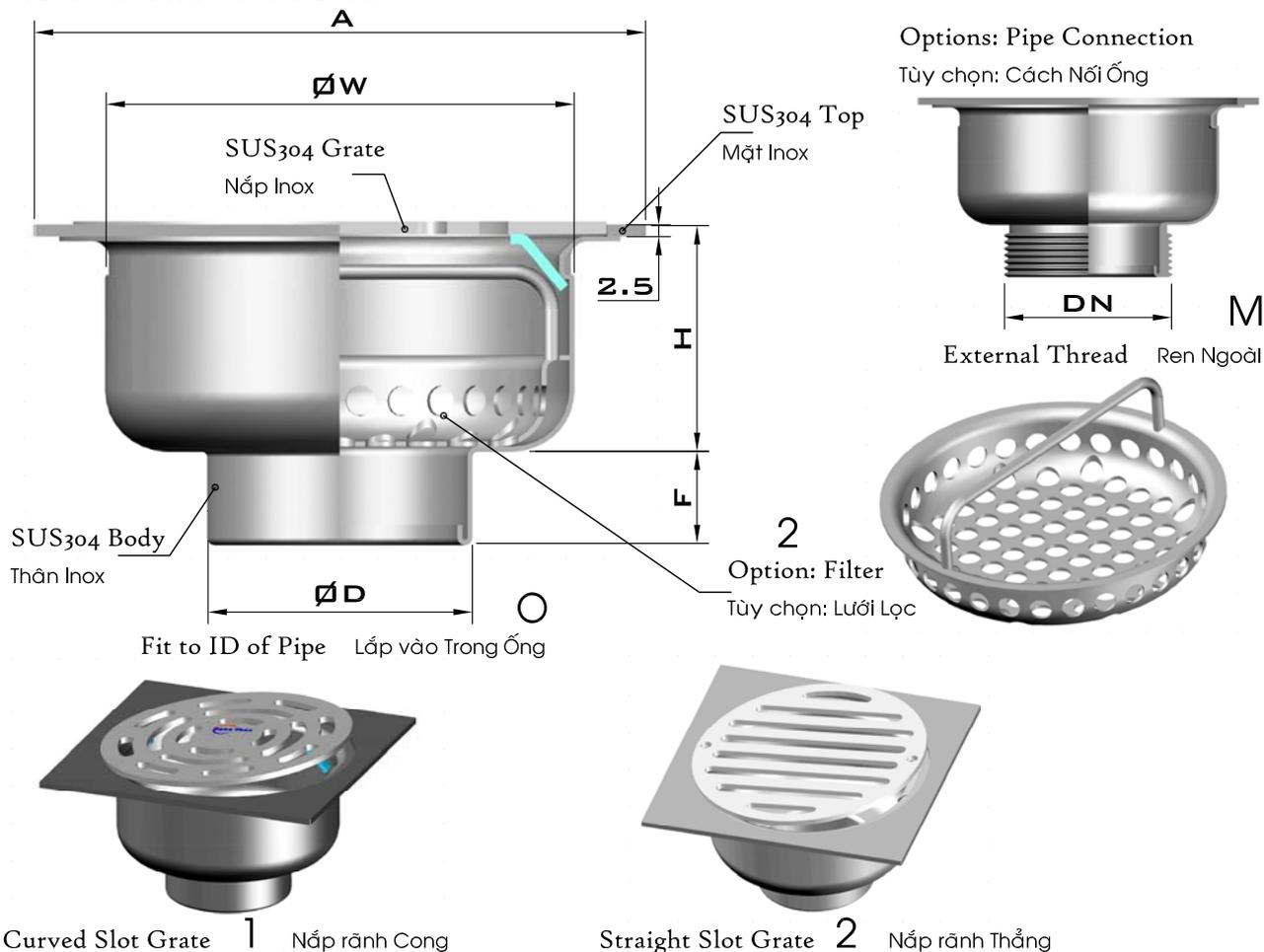
### Kiểu D3 Model



Curved Slot Grate 1 Nắp rãnh Cong      Straight Slot Grate 2 Nắp rãnh Thẳng

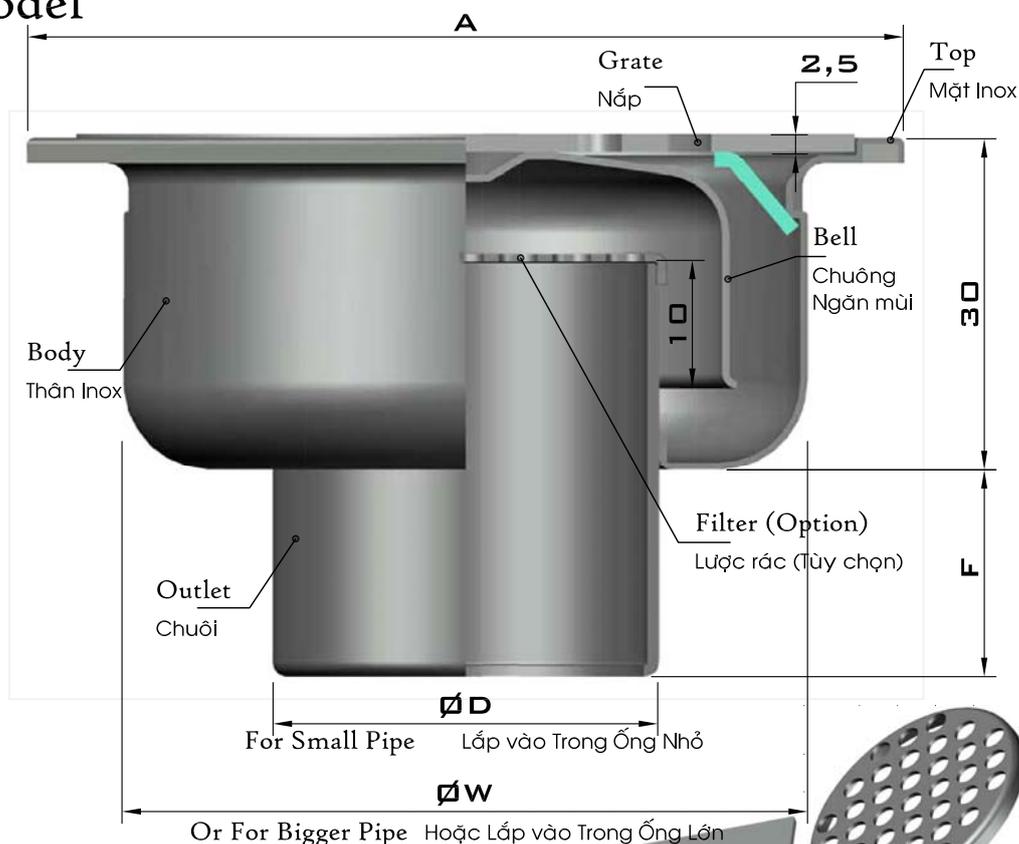
Pipe Size	A	ØD	F	H	ØW	Free Area	Code	Connecting Method
Kích thước Ống	(mm)	(mm)	(mm)	(mm)	(mm)	Diện tích Thoát sàn (mm <sup>2</sup> )	Mã số	Cách Lắp vào Ống
DN40 1 1/2	49	120	42	24	45	2,700	D3049 ? 120 S1 ? 23	O/M
DN50 2	60	120	52	28	45	2,700	D3060 ? 120 S1 ? 23	
DN65 2 1/2	75	120	67	30	45	2,700	D3075 ? 120 S1 ? 23	Curved/Straight Slots
DN80 3	90	150	81	32	54	4,300	D3090 ? 150 S1 ? 23	Rãnh Cong/Thẳng
DN100	110	150	99	40	54	4,300	D3110 ? 150 S1 ? 23	1/2
DN100 4	114	150	102	40	54	4,300	D3114 ? 150 S1 ? 23	
DN100 4	114	180	102	40	54	6,400	D3114 ? 180 S1 ? 23	
DN125 5	140	200	125	45	54	7,500	D3140 ? 220 S1 ? 23	
DN150	160	240	149	50	60	9,000	D3160 ? 240 S1 ? 23	Replace 1 with A
DN150 6	168	240	152	50	60	9,000	D3168 ? 240 S1 ? 23	in case of the filter added
DN200	200	250	180	60	75	12,000	D3200 ? 250 S1 ? 23	Thay 1 bằng A
DN200 8	220	280	200	60	75	17,000	D3220 ? 280 S1 ? 23	nếu thêm Lược rác

### Kiểu D3.0 Model



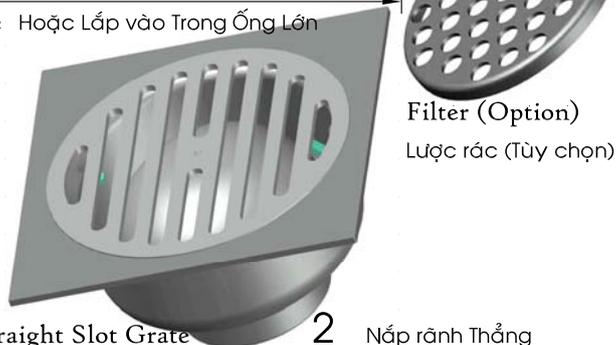
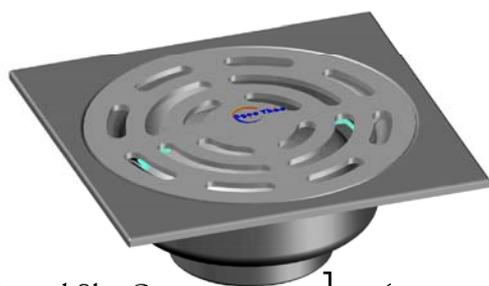
Pipe Size	A	ØD	F	H	ØW	Free Area	Code	Connecting Method		
Kích thước Ống	(mm)	(mm)	(mm)	(mm)	(mm)	Diện tích Thoát sàn (mm <sup>2</sup> )	Mã số	Cách Lắp vào Ống		
DN40	1 1/2	49	120	42	16	45	90	2,700	D3049 ? 120 S? ? 23	O/M
DN50	2	60	120	52	16	45	90	2,700	D3060 ? 120 S? ? 23	
DN65	2 1/2	75	120	67	16	45	102	2,700	D3075 ? 120 S? ? 23	Curved/Straight Slots
DN80	3	90	150	81	32	54	125	4,300	D3090 ? 150 S? ? 23	Rãnh Cong/Thẳng
		110	150	99	32	54	125	4,300	D3110 ? 150 S? ? 23	1/2
DN100	4	114	150	102	40	54	125	4,300	D3114 ? 150 S? ? 23	With/Without Filter
DN125	5	140	220	125	45	54	180	7,500	D3140 ? 220 S? ? 23	Có/Không có Lưới Lọc
		160	240	149	50	60	200	9,000	D3160 ? 240 S? ? 23	2/0
DN150	6	168	240	152	50	60	200	9,000	D3168 ? 240 S? ? 23	
		200	250	180	60	75	220	12,000	D3200 ? 250 S? ? 23	
DN200	8	220	280	200	60	75	250	17,000	D3220 ? 280 S? ? 23	

### Kiểu DS Model



#### Specification

Material: Stainless Steel SUS304  
 Be able to connect Drain Pipe with Outlet/Body  
 Antifoul  
 Đặc tính  
 Vật liệu: Inox SUS304  
 Có thể lắp Ống xả với Chuôi/Thân phễu  
 Ngăn mùi Chống hôi



Pipe Size	Or	A	ØD	ØW	F	Free Area	Code	
Kích thước Ống	Hoặc					Diện tích Thoát sàn	Mã số	
(in) (Ømm)	(in) (Ømm)	(mm)	(mm)	(mm)	(mm)	(mm <sup>2</sup> )		
DN65	2 1/2 75	DN40 1 1/2 49	100	32	68	24	1,500	DS075 O 100 S1 ? 23
DN80	3 90	DN50 2 60	100	52	81	28	2,100	DS090 O 100 S1 ? 23
DN80	3 90	DN50 2 60	110	52	81	28	2,700	DS090 O 110 S1 ? 23
DN80	3 90	DN50 2 60	120	52	81	28	2,700	DS090 O 120 S1 ? 23
DN100	4 114	DN65 2 1/2 75	120	68	102	30	3,200	DS114 O 120 S1 ? 23
DN100	4 110	DN65 2 1/2 75	140	68	99	30	3,200	DS110 O 140 S1 ? 23
DN100	4 114	DN65 2 1/2 75	140	68	102	30	3,200	DS114 O 140 S1 ? 23
DN125	5 140	DN80 3 90	160	81	126	32	4,000	DS140 O 160 S1 ? 23
DN150	6 168	DN100 4 114	180	102	152	40	5,800	DS168 O 180 S1 ? 23

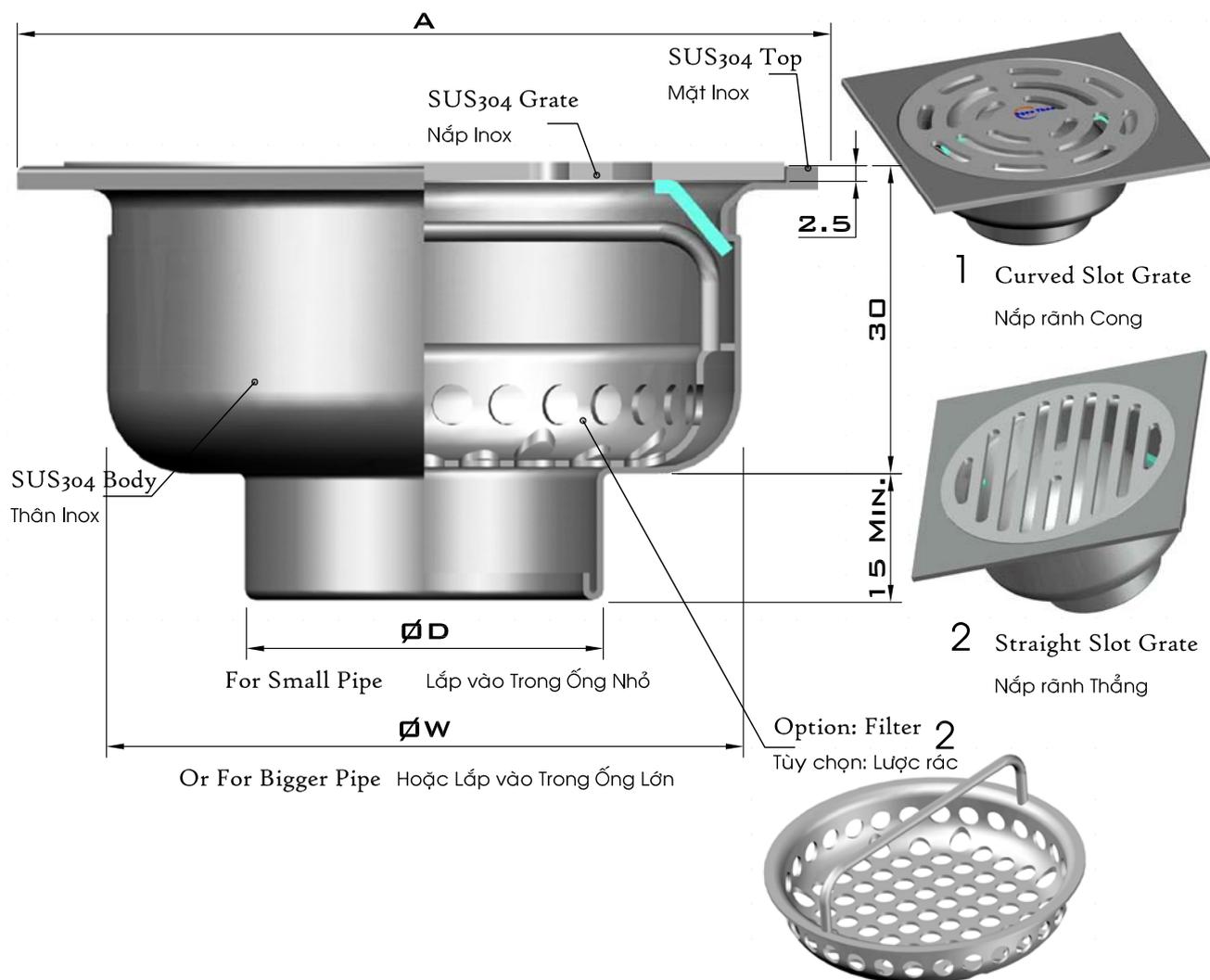
Replace 1 with A for adding Filter

Thay số 1 bằng chữ A nếu muốn thêm Lược rác

Curved/Straight Slots Rãnh Cong/Thẳng

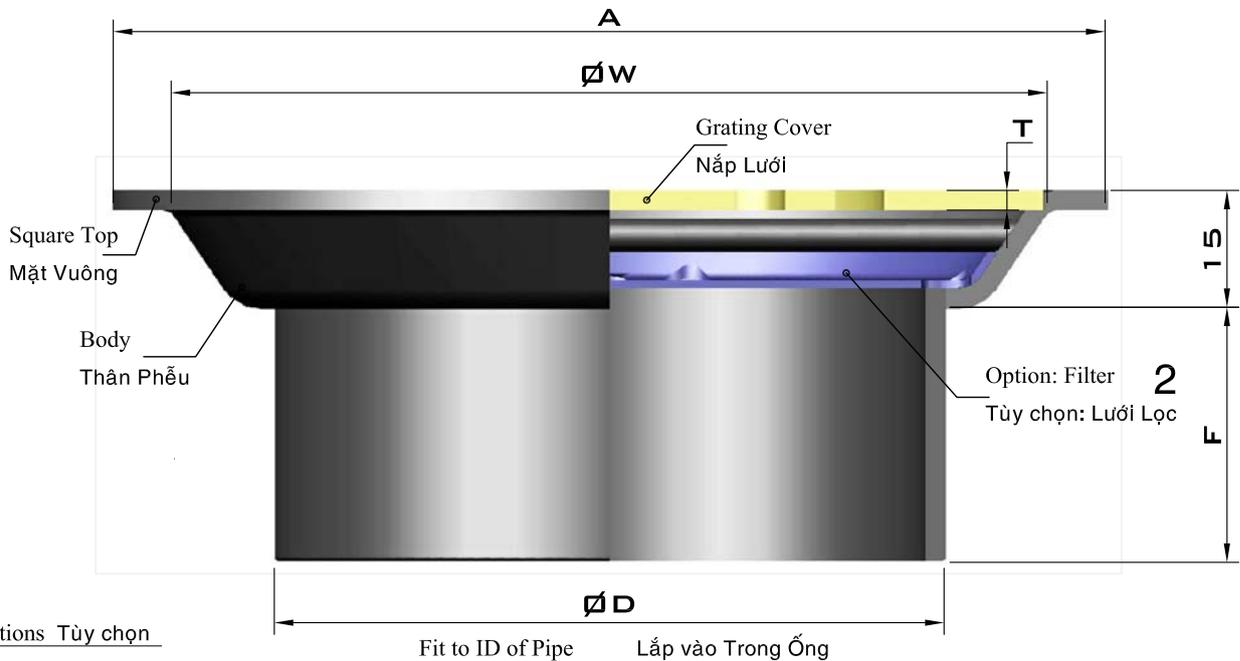
1/2

### Kiểu DS..0/DS..2 Model



Pipe Size	Or	A	ØD	ØW	F	Free Area	Code	With/Without Filter		
Kích thước Ống	Hoặc					Diện tích Thoát sàn	Mã số	Có/Không có Lược rác		
(in) (Ømm)	(in) (Ømm)	(mm)	(mm)	(mm)	(mm)	(mm <sup>2</sup> )				
DN65	2 1/2 75	DN40	1 1/2 49	100	32	68	24	1,500	DS075 O 100 S? ? 23	2/0
DN80	3 90	DN50	2 60	100	52	81	28	2,100	DS090 O 100 S? ? 23	
DN80	3 90	DN50	2 60	110	52	81	28	2,700	DS090 O 110 S? ? 23	Curved/Straight Slots Rãnh Cong/Thẳng
DN80	3 90	DN50	2 60	120	52	81	28	2,700	DS090 O 120 S? ? 23	
DN100	4 114	DN65	2 1/2 75	120	68	102	30	3,200	DS114 O 120 S? ? 23	
DN100	4 110	DN65	2 1/2 75	140	68	99	30	3,200	DS110 O 140 S? ? 23	
DN100	4 114	DN65	2 1/2 75	140	68	102	30	3,200	DS114 O 140 S? ? 23	1/2
DN125	5 140	DN80	3 90	160	81	126	32	4,000	DS140 O 160 S? ? 23	
DN150	6 168	DN100	4 114	180	102	152	40	5,800	DS168 O 180 S? ? 23	

### Kiểu DX Model



Curved Slot Grate 1 Nắp rãnh Cong



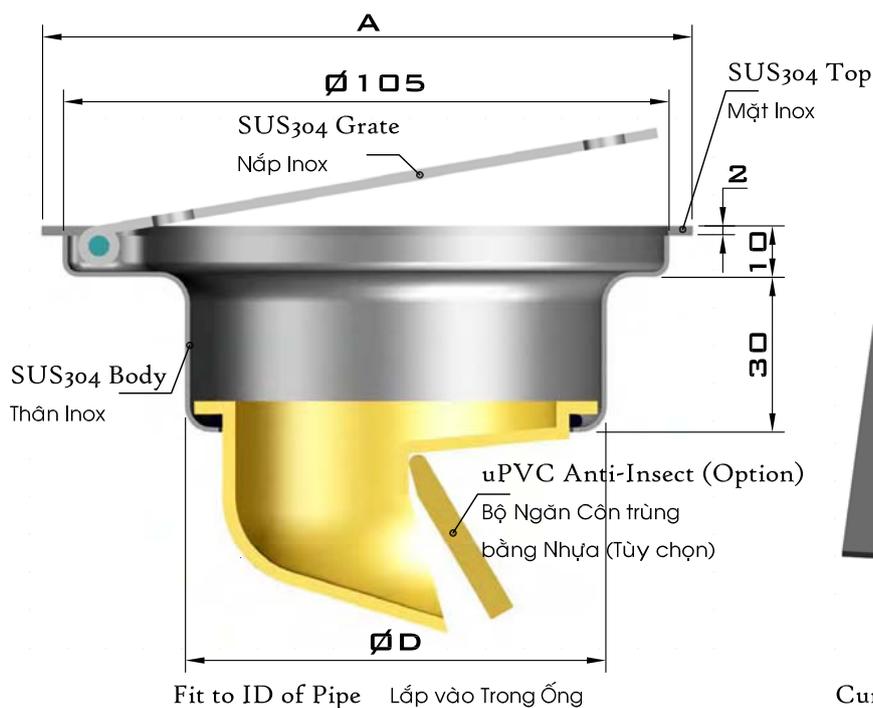
Straight Slot Grate 2 Nắp rãnh Thẳng



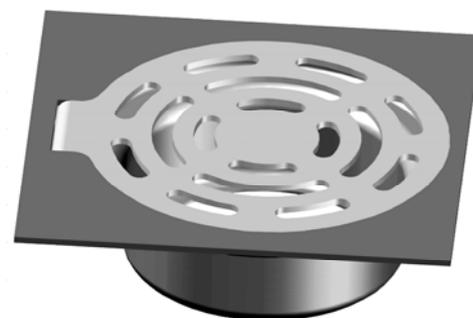
Filter 2 Lọc rác

Drain Pipe Diameter	A	ØD	F	T	ØW	Free Area	Code	Locking Method
Đường kính Ống xả						Diện tích Thoát sàn	Mã số	Cách Khóa Nắp
(in) Ø (mm) (mm)	(mm)	(mm)	(mm)	(mm)	(mm)	(mm <sup>2</sup> )		Bắt Vít/Móc cài/Hàn Xích
DN40 1 1/2 49	90	42	25	2.0	80	1,700	DX 049 O090S ? ? ? 3	1/2/3
DN50 2 60	90	52	28	2.0	80	1,700	DX 060 O090S ? ? ? 3	
DN50 2 60	100	52	28	2.5	80	1,700	DX 060 O100S ? ? ? 3	
DN50 2 60	120	52	28	2.5	105	2,700	DX 060 O120S ? ? ? 3	With/Without Filter
DN50 2 60	150	52	28	2.5	105	2,700	DX 060 O150S ? ? ? 3	Có/Không có Lưới Lọc
DN65 2 1/2 76	120	68	30	2.5	105	2,700	DX 075 O120S ? ? ? 3	2/0
DN80 3 90	120	81	32	2.5	105	2,700	DX 090 O120S ? ? ? 3	
DN100 110	150	99	40	2.5	132	4,300	DX 110 O150S ? ? ? 3	
DN100 4 114	150	102	40	2.5	132	4,300	DX 114 O150S ? ? ? 3	Curved/Straight Slots
DN125 5 140	180	126	45	2.5	160	6,000	DX 140 O180S ? ? ? 3	Rãnh Cong/Thẳng
DN150 6 168	200	152	50	2.5	180	8,000	DX 168 O200S ? ? ? 3	1/2
DN200 200	240	180	60	3.0	220	12,000	DX 200 O240S ? ? ? 3	
DN250 250	280	230	72	3.0	260	18,000	DX 250 O280S ? ? ? 3	

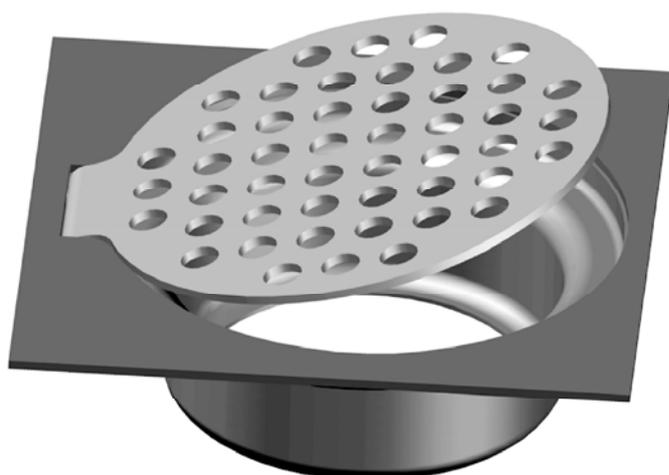
### Kiểu D4 Model



Options: Slot Type for Grate  
Tùy chọn: Dạng Lỗ trên Nắp



Curved Slot Grate 1 Nắp rãnh Cong



Round Holing Grate 4 Nắp Lỗ Tròn



Straight Slot Grate 2 Nắp rãnh Thẳng

Pipe Size	ØD	A	Free Area	Code	
Kích thước Ống	(mm)	(mm)	Diện tích Thoát sàn (mm <sup>2</sup> )	Mã số	
(In)					
DN50	2	52	125	2,400	D4060 O 125 S? ? 43
DN65	2 1/2	67	125	2,400	D4075 O 125 S? ? 43
DN80	3	81	125	2,400	D4090 O 125 S? ? 43
DN100	4	102	150	2,400	D4114 O 150 S? ? 43

Curved/Straight/Round Slots  
Rãnh Cong/Thẳng/Tròn

1/2/4

With/Without Anti-Insect Set  
Có/Không có Bộ Ngăn Côn trùng

4/0



### Model D5 Kiểu D5

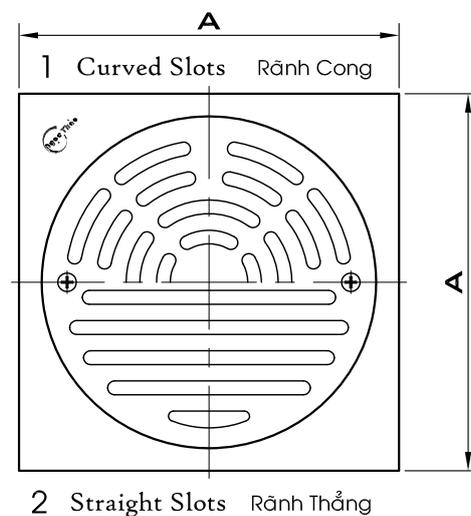
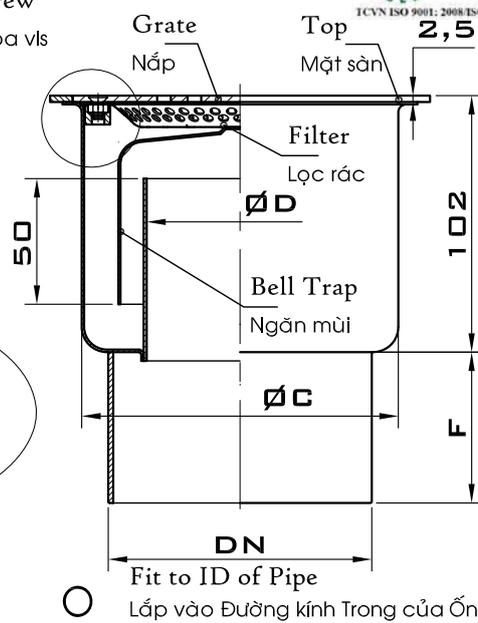
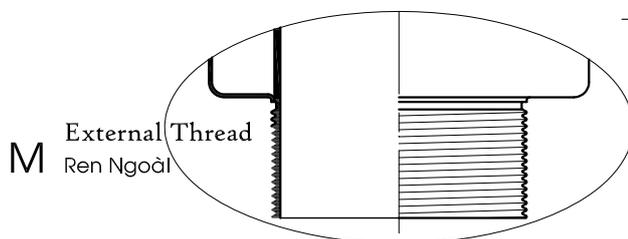
Materials: All SUS304 Stainless Steel  
Vật liệu: Inox SUS304

Options: Hook Locking  
Tùy chọn: Móc



Screw  
Khóa vls

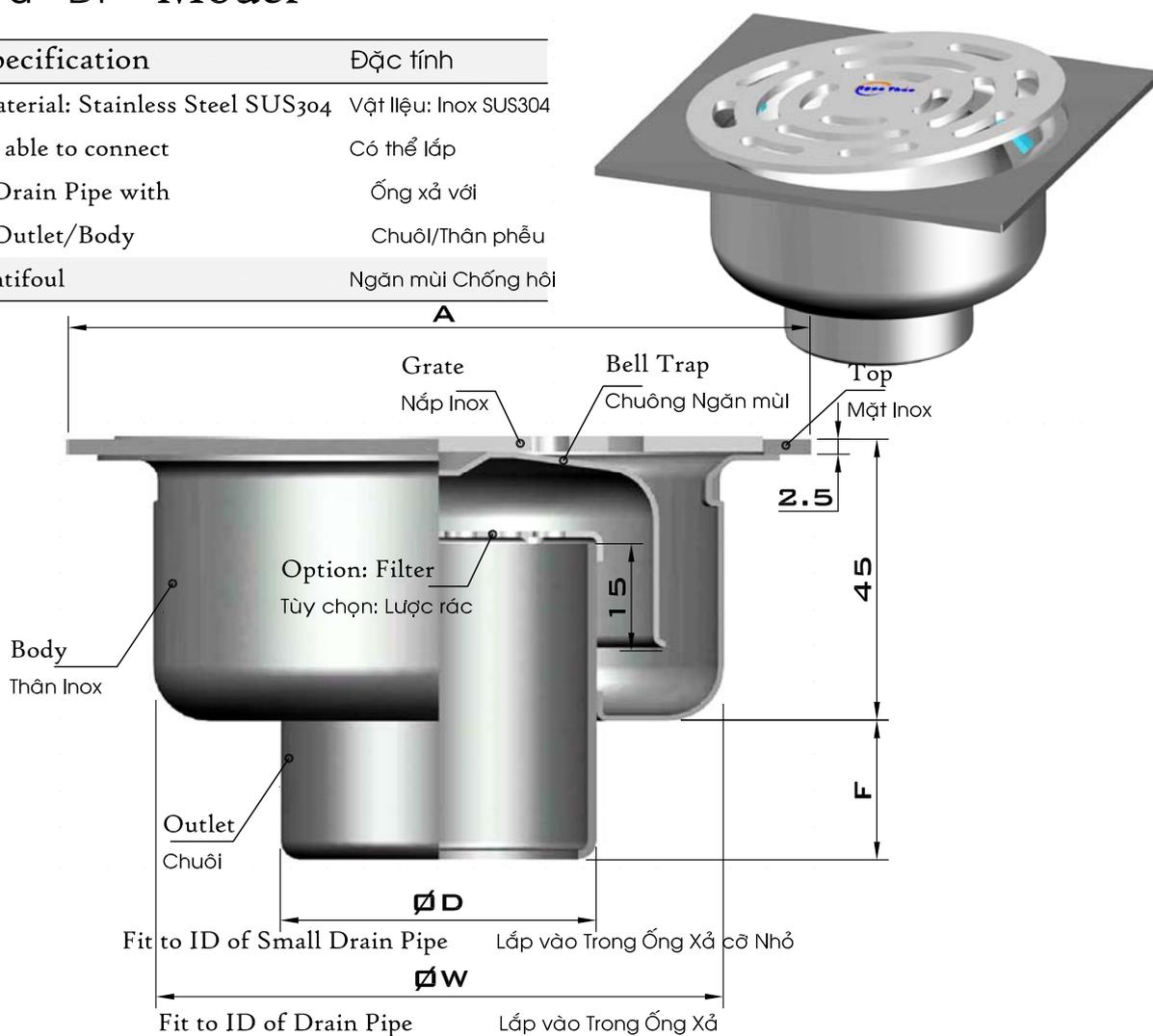
Options: Pipe Connection  
Tùy chọn: Cách Nối Ống



Pipe Size	A	ØC	F	Free Area	Code	Connecting Method
Kích thước Ống	(mm)	(mm)	(mm)	Diện tích Thoát sàn	Mã số	Cách lắp vào Ống
(in)	(mm)	(mm)	(mm)	(mm <sup>2</sup> )		M/O
DN50	2	150	125	3,000	D5060 ? 150SA ? ? 3	Curved/Straight Slots Rãnh Cong/Thẳng
DN65	2 1/2	150	125	3,000	D5075 ? 150SA ? ? 3	1/2
DN80	3	150	125	3,000	D5090 ? 150SA ? ? 3	
DN100	4	150	125	3,000	D5114 ? 150SA ? ? 3	Cover Locking Cách Khóa Nắp
DN125	5	200	180	6,000	D5140 ? 200SA ? ? 3	1/2
DN150	6	200	180	6,000	D5168 ? 200SA ? ? 3	

## Kiểu DF Model

Specification	Đặc tính
Material: Stainless Steel SUS304	Vật liệu: Inox SUS304
Be able to connect	Có thể lắp
Drain Pipe with	Ống xả với
Outlet/Body	Chuôi/Thân phễu
Antifoul	Ngăn mùi Chống hôi

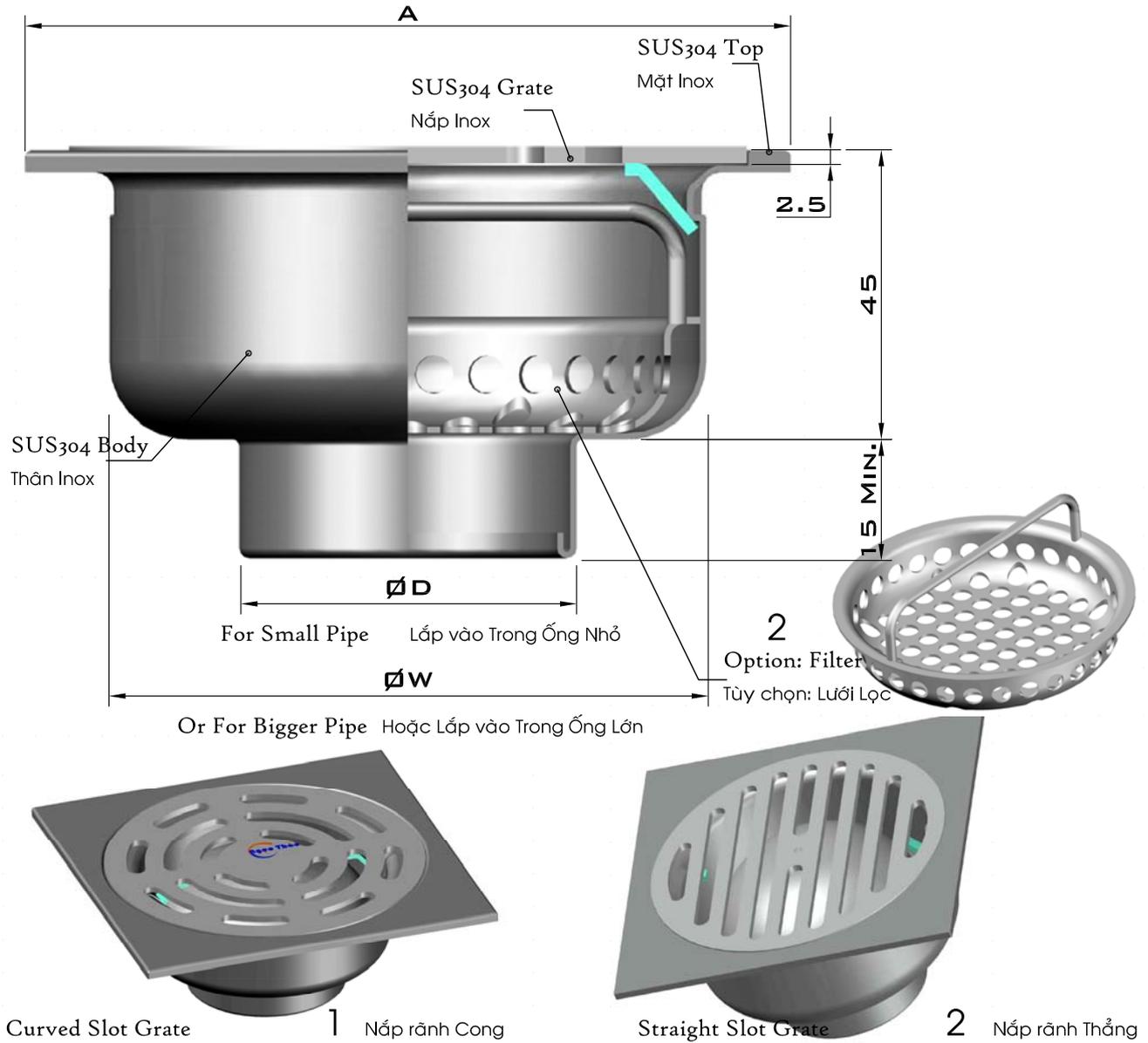


Pipe Size	Or	A	ØD	ØW	F	Free Area	Code
Kích thước Ống	Hoặc					Diện tích Thoát sàn	Mã số
(In) (Ømm)	(In) (Ømm)	(mm)	(mm)	(mm)	(mm)	(mm <sup>2</sup> )	
DN50	2 60	DN32 1 1/4 42	100	32	53	20	1,450 DF060 O 090 S1 ? 23
DN65	2 1/2 75	DN40 1 1/2 49	100	42	68	24	1,500 DF075 O 100 S1 ? 23
DN80	3 82	DN40 1 1/2 49	120	42	74	28	2,700 DF082 O 120 S1 ? 23
DN80	3 90	DN50 2 60	100	52	81	28	2,100 DF090 O 100 S1 ? 23
DN80	3 90	DN50 2 60	110	52	81	28	2,700 DF090 O 110 S1 ? 23
DN80	3 90	DN50 2 60	120	52	81	28	2,700 DF090 O 120 S1 ? 23
DN100	4 114	DN65 2 1/2 75	120	68	102	30	3,200 DF114 O 120 S1 ? 23
DN100	4 110	DN65 2 1/2 75	140	68	99	30	3,200 DF110 O 140 S1 ? 23
DN100	4 114	DN65 2 1/2 75	140	68	102	30	3,200 DF114 O 140 S1 ? 23
DN125	5 140	DN80 3 90	160	81	126	32	4,000 DF140 O 160 S1 ? 23
DN150	6 168	DN100 4 114	180	102	152	40	5,800 DF168 O 180 S1 ? 23

Curved/Straight Slots  
 Rãnh Cong/Thẳng

1/2

### Kiểu DF..0 Model



Pipe Size Kích thước Ống (in)	Or Hoặc (in)	A (mm)	ØD (mm)	ØW (mm)	Free Area Diện tích Thoát sàn (mm <sup>2</sup> )	Code Mã số	Curved/Straight Slots Rãnh Cong/Thẳng		
DN80	3	DN50	2	120	52	81	2,700	DF090 O 120 S? ? 23	1/2
DN100	4	DN65	2 1/2	140	68	102	3,200	DF114 O 140 S? ? 23	With/Without Filter Có/Không có Lưới Lọc
DN125	5	DN80	3	160	81	126	4,000	DF140 O 160 S? ? 23	2/0
DN150	6	DN100	4	180	102	152	5,800	DF168 O 180 S? ? 23	

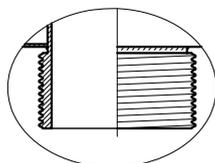
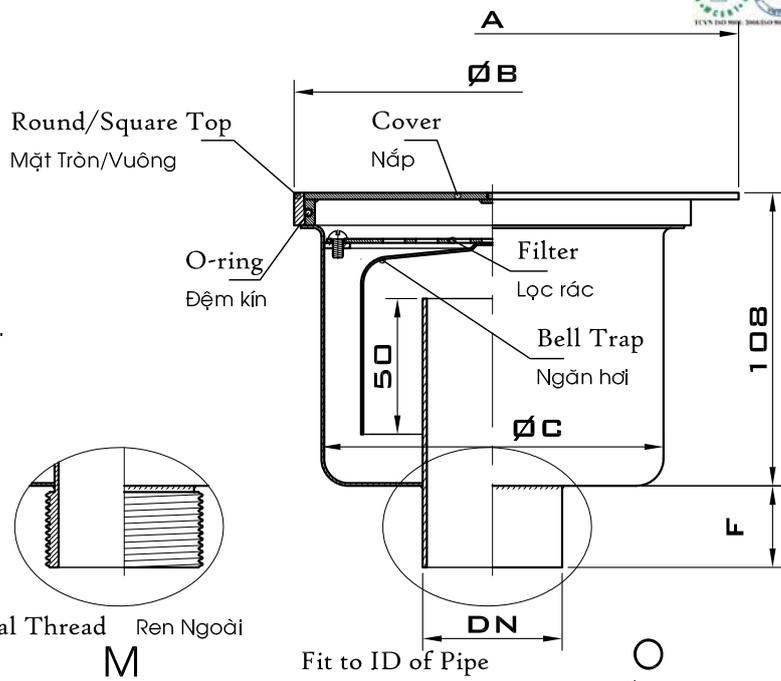
### Kiểu D6 Model

Materials: All Stainless Steel (SUS304/316)

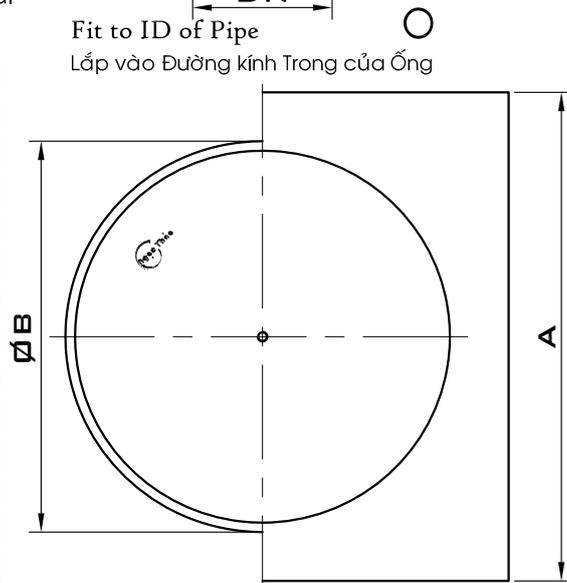
Widely used in food processing plants, ...

Vật liệu: Các chi tiết bằng Inox 304/316

Thường dùng cho xưởng chế biến thực phẩm, ...



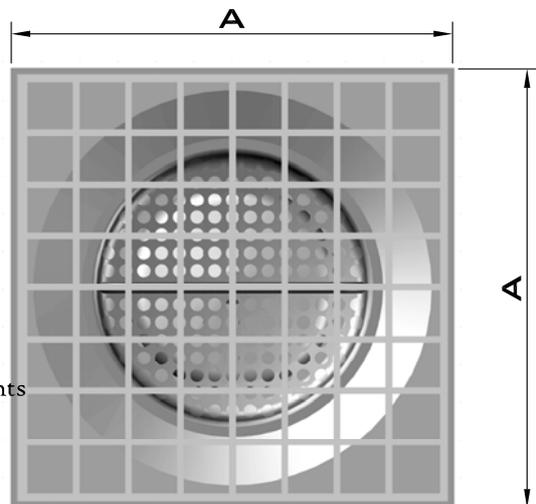
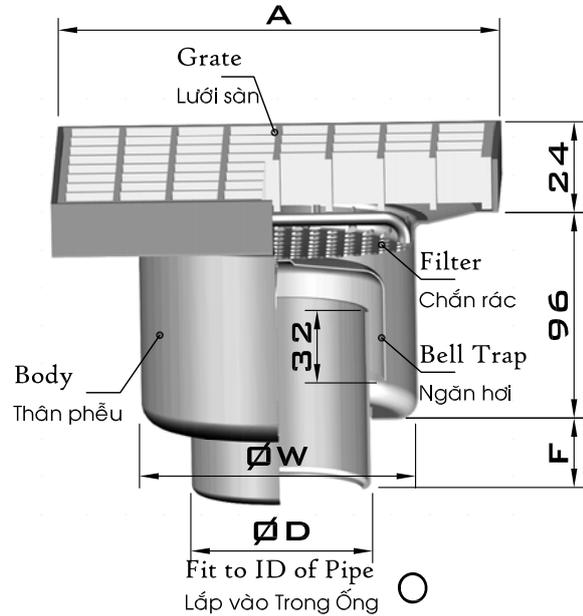
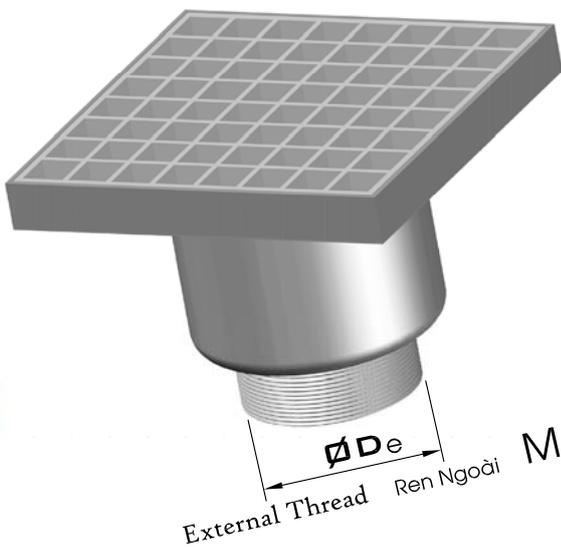
External Thread Ren Ngoài  
M



Pipe Size	A	ØB	ØC	F	Free Area	Code	Connecting Method
Kích thước Ống	(mm)	(mm)	(mm)	(mm)	Diện tích Thoát sàn (mm <sup>2</sup> )	Mã số	Cách lắp vào Ống
DN50	2	180	145	32	3.250	D6060 ? xxx ? D013	O/M
DN65	2 1/2	180	145	36	3.250	D6075 ? xxx ? D013	Round/Square Top Mặt Tròn/Vuông
DN80	3	180	145	36	3.250	D6090 ? xxx ? D013	
DN100	4	180	145	40	3.250	D6114 ? xxx ? D013	R / S & ØB/A for xxx Khi đó, xxx chính là kích thước ØB/A
DN125	5	240	200	45	6.400	D6140 ? xxx ? D013	
DN150	6	240	200	50	6.400	D6168 ? xxx ? D013	

## Kiểu D7 Model

Options: Pipe Connection  
Tùy chọn: Cách Nối Ống



Materials: All Stainless Steel SUS304

Vật liệu: Các chi tiết đều bằng Inox 304

Dimensions can be changed based on customer's requirements

Kích thước có thể thay đổi theo yêu cầu khách hàng

Pipe Size	ØDe	A	ØW	ØD	F	Free Area	Code
Kích thước Ống	(In) (mm)	(mm)	(mm)	(mm)	(mm)	Diện tích Thoát sàn (mm <sup>2</sup> )	Mã số
DN50	2 60	150	125	52	28	25,000	D7 060 O 150 SA703
DN65	2 1/2 75	150	125	68	30	25,000	D7 075 O 150 SA703
DN80	3 90	200	152	81	32	25,000	D7 090 O ??? SA703
DN100	4 114	200	152	102	40	25,000	D7 114 O 200 SA703
DN125	5 140	250	180	126	45	40,000	D7 140 O 250 SA703
DN150	6 168	250	240	152	50	40,000	D7 168 ? 250 SA703
DN200	8 220	300	270	180	60	63,000	D7 200 ? 300 SA703
DN200	8 220	300	270	200	60	63,000	D7 220 ? 300 SA703

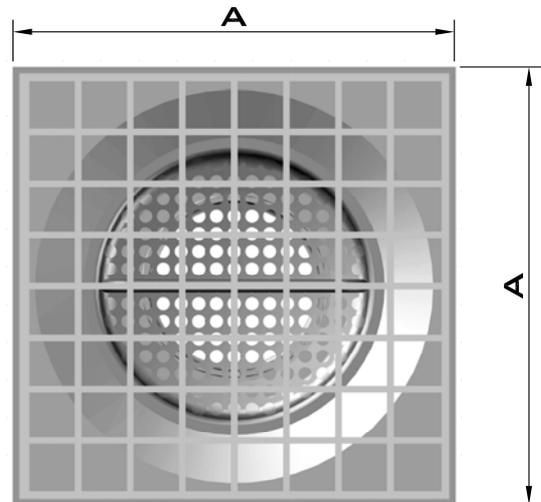
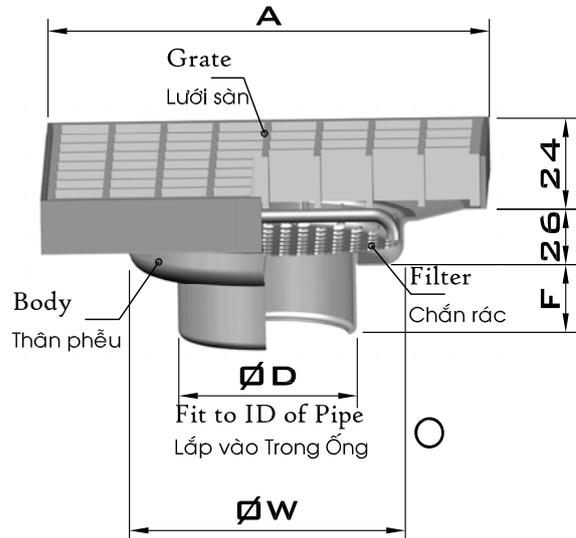
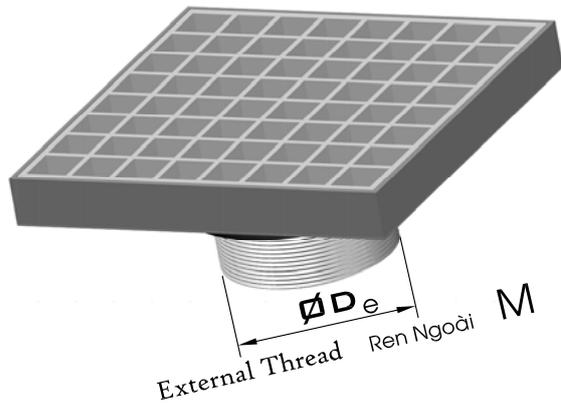
Top Size (A)  
Kích thước mặt lưới (A)

Connecting Method  
Cách lắp vào Ống

M/O

## Kiểu D7..2 Model

Options: Pipe Connection  
 Tùy chọn: Cách Nối Ống



Materials: All Stainless Steel SUS304  
 Vật liệu: Các chi tiết đều bằng Inox 304  
 Dimensions can be changed based on customer's requirements  
 Kích thước có thể thay đổi theo yêu cầu khách hàng

Pipe Size	ØD <sub>e</sub>	A	ØW	ØD	F	Free Area	Code
Kích thước Ống	(In)	(mm)	(mm)	(mm)	(mm)	Diện tích Thoát sàn (mm <sup>2</sup> )	Mã số
DN50	2	60	150	125	52	25,000	D7 030 O 150 SA703
DN65	2 1/2	75	150	125	68	25,000	D7 065 O 150 S2703
DN80	3	90	200	152	81	25,000	D7 090 O ??? S2703
DN100	4	114	200	152	102	25,000	D7 114 O 200 S2703
DN125	5	140	250	180	126	40,000	D7 140 O 250 S2703
DN150	6	168	250	240	152	40,000	D7 168 ? 250 S2703
DN200	8	200	300	270	180	63,000	D7 200 ? 300 S2703
DN200	8	220	300	270	200	63,000	D7 220 ? 300 S2703

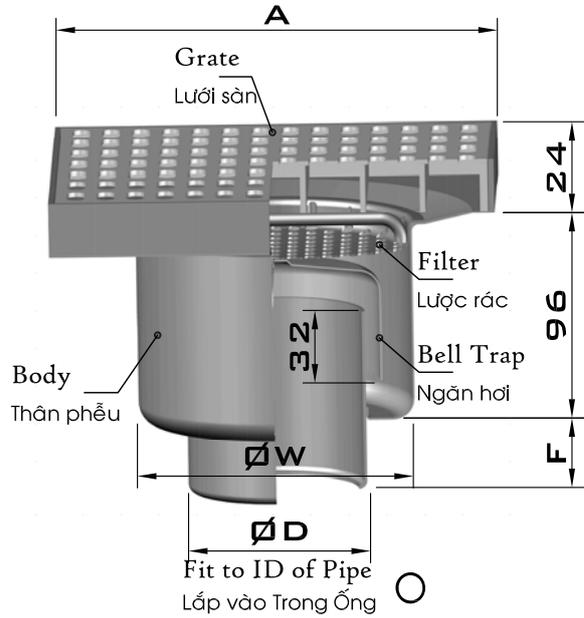
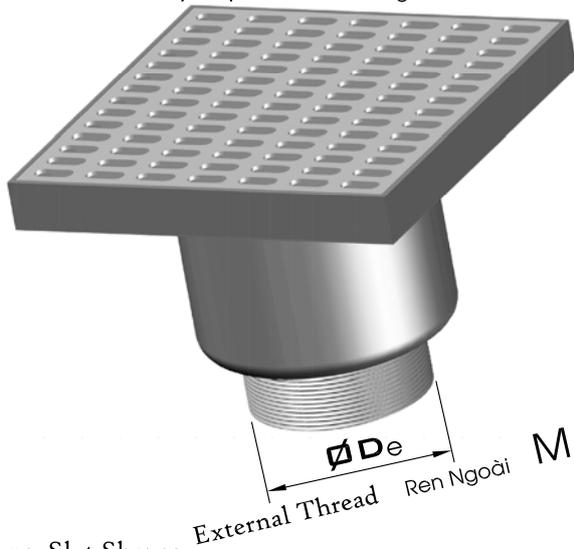
Top Size (A)  
 Kích thước mặt lưới (A)

Connecting Method  
 Cách lắp vào Ống

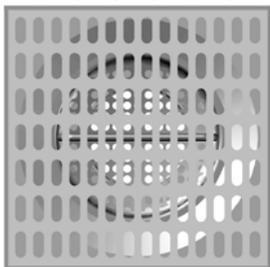
M/O

# Kiểu DD Model

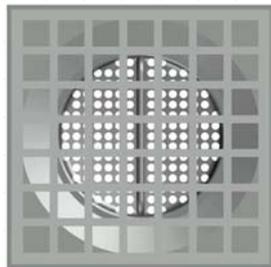
Options: Pipe Connection  
 Tùy chọn: Cách Nối Ống



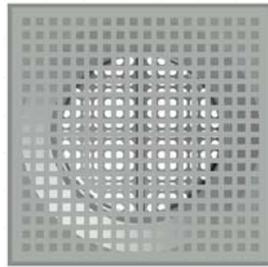
Options: Slot Shapes  
 Tùy chọn: Dạng rãnh thoát nước



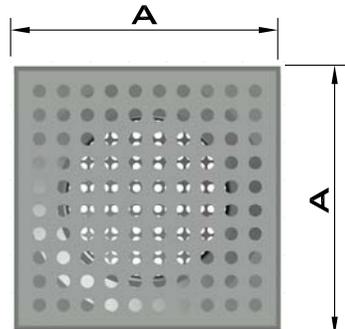
Straight Slots  
 Rãnh Thẳng **2**



Square  
 Rãnh Vuông **7**



Small Square  
 Rãnh Vuông Nhỏ **5**



Round Holes  
 Lỗ Tròn **4**

Dimensions can be changed follow in customer's inquiries  
 Kích thước có thể thay đổi theo yêu cầu khách hàng

Materials: All Stainless Steel SUS304  
 Vật liệu: Các chi tiết đều bằng Inox 304

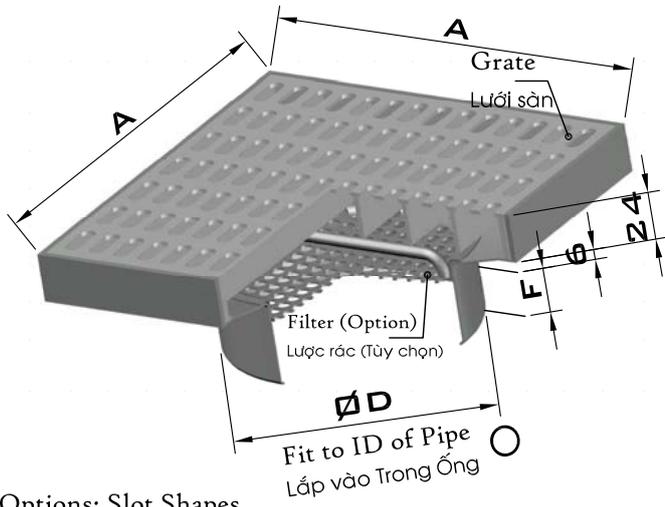
Pipe Size	ØDe	A	ØW	ØD	F	Free Area	Code
Kích thước Ống	(in) (mm)	(mm)	(mm)	(mm)	(mm)	Diện tích Thoát sàn (mm <sup>2</sup> )	Mã số
DN50	2 60	150	125	52	28	7,300	DD 060 O 150 SA203
DN65	2 1/2 75	150	125	68	30	7,300	DD 075 O 150 SA203
DN80	3 90	200	152	81	32	14,300	DD 090 O ??? SA203
DN100	4 114	200	152	102	40	14,300	DD 114 O 200 SA203
DN125	5 140	250	180	126	45	23,600	DD 140 O 250 SA203
DN150	6 168	250	240	152	50	23,600	DD 168 ? 250 SA203
DN200	200	300	270	180	60	35,300	DD 200 ? 300 SA203
DN200	6 220	300	270	200	60	35,300	DD 220 ? 300 SA203

Top Size (A)  
 Kích thước mặt lưới (A)

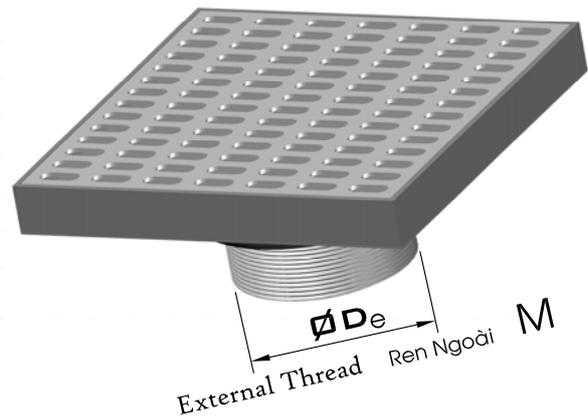
Connecting Method  
 Cách lắp vào Ống

M/O

**Kiểu DD..2 Model**



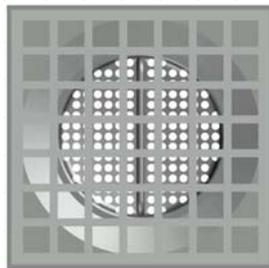
Options: Pipe Connection  
 Tùy chọn: Cách Nối Ống



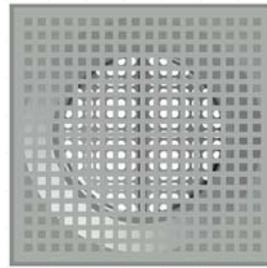
Options: Slot Shapes  
 Tùy chọn: Dạng rãnh thoát nước



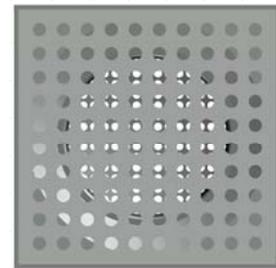
Straight Slots  
 Rãnh Thẳng **2**



Square  
 Rãnh Vuông **7**



Small Square  
 Rãnh Vuông Nhỏ **5**



Round Holes  
 Lỗ Tròn **4**

Dimensions can be changed follow in customer's inquiries  
 Kích thước có thể thay đổi theo yêu cầu khách hàng

Materials: All Stainless Steel SUS304  
 Vật liệu: Các chi tiết đều bằng Inox 304

Pipe Size	ØDe		A	ØD	F	Free Area	Code
Kích thước Ống	(In)	(mm)	(mm)	(mm)	(mm)	Diện tích Thoát sàn (mm <sup>2</sup> )	Mã số
DN50	2	60	125	51	28	4,280	DD 060 O 125 S2203
DN50	2	60	150	51	28	7,300	DD 060 O 150 S2203
DN65	2 1/2	75	150	68	32	7,300	DD 075 O ??? S2203
DN80	3	90	200	81	36	14,300	DD 090 O 200 S2203
		110	200	99	40	14,300	DD 110 O 200 S2203
DN100	4	114	200	102	40	14,300	DD 114 O 200 S2203
DN125	5	140	250	126	45	23,600	DD 140 ? 250 S2203
DN150	6	168	250	152	50	23,600	DD 168 O 250 S2203
DN200		200	300	180	60	35,300	DD 200 ? 300 S2203
DN200	8	220	300	200	60	35,300	DD 220 ? 300 S2203

Top Size (A)  
 Kích thước mặt lưới (A)

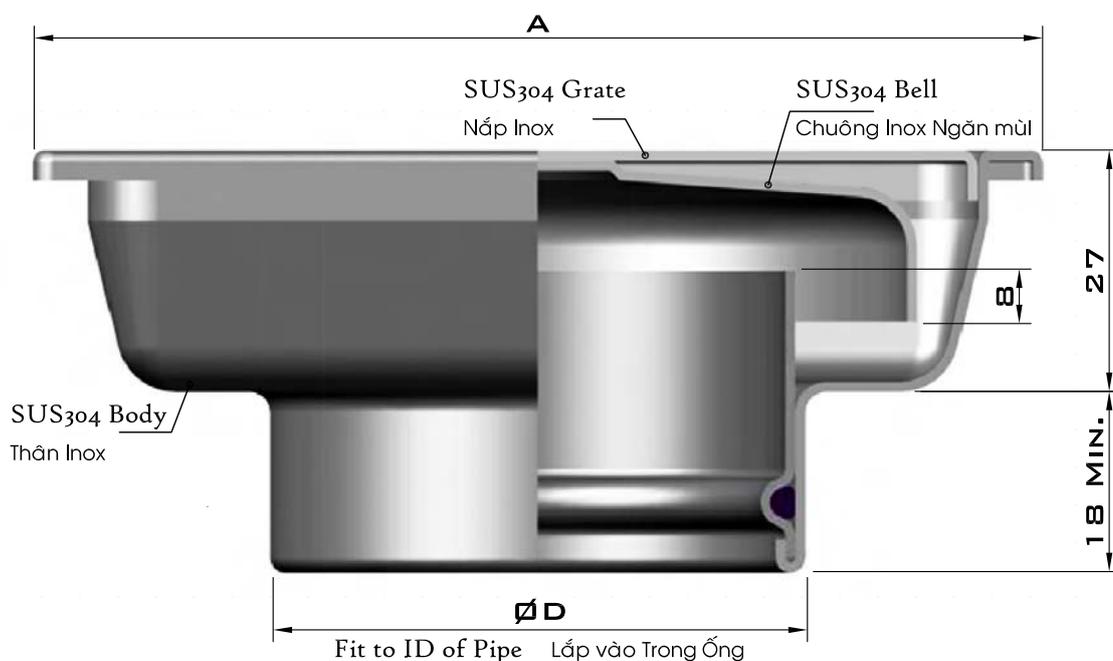
Connecting Method  
 Cách lắp vào Ống

M/O

Slot Shape  
 Dạng Rãnh thoát nước

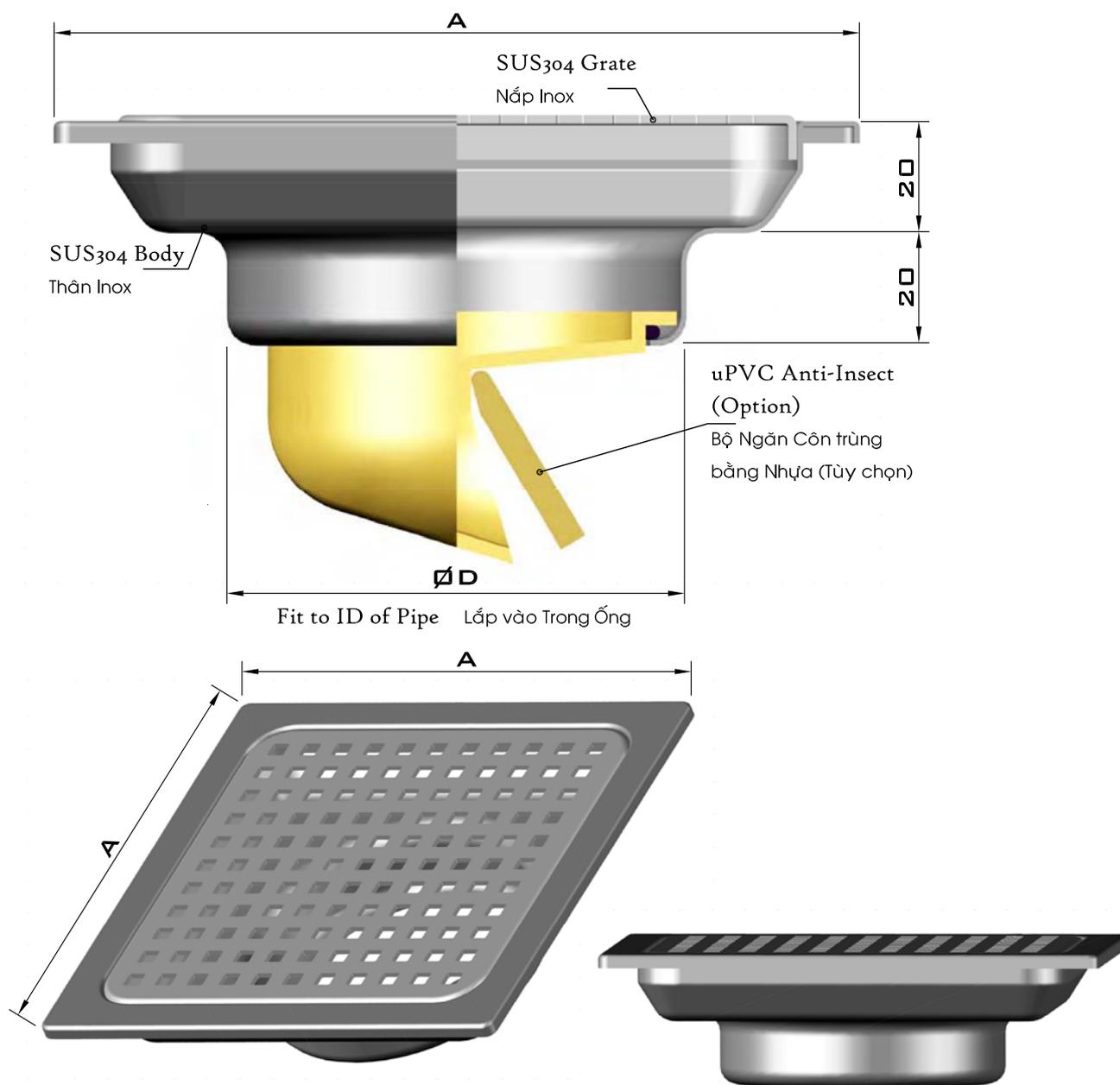
2/7/5/4

### Kiểu DH Model



Pipe Size		ØD	A	Free Area	Code
Kích thước Ống				Diện tích Thoát sàn	Mã số
(mm)	DN	(In)	(mm)	(mm <sup>2</sup> )	
Ø 60	DN50	2	52	1,600	DH 060 O100 S1503
Ø 75	DN65	2 1/2	67	2,000	DH 075 O120 S1503
Ø 90	DN80	3	81	3,200	DH 090 O150 S1503
Ø 114	DN100	4	102	3,200	DH 114 O150 S1503

### Kiểu DH..0 Model

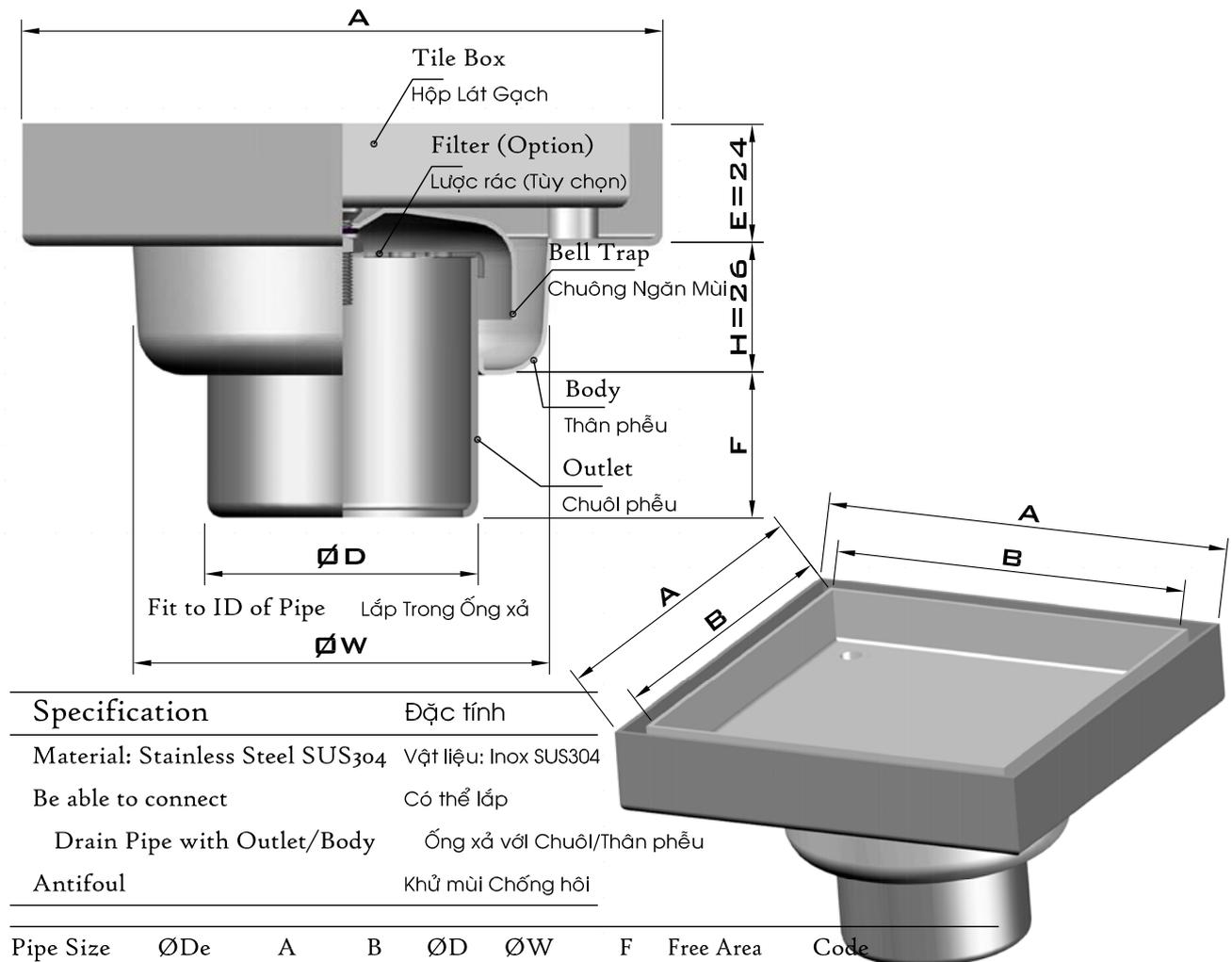


Pipe Size	ØD	A	Free Area	Code
Kích thước Ống	(mm)	(mm)	Diện tích Thoát sàn (mm <sup>2</sup> )	Mã số
(In)				
DN50	2	52	1,600	DH060 O 100 S? 5 03
DN65	2 1/2	67	2,000	DH075 O 120 S? 5 03
DN80	3	81	3,200	DH090 O 150 S? 5 03
DN100	4	102	3,200	DH114 O 150 S? 5 03

With/Without Anti-Insect Set  
Có/Không có Bộ Ngăn Côn trùng

4/0

## Kiểu D8.1.3 Model



Specification	Đặc tính
Material: Stainless Steel SUS304	Vật liệu: Inox SUS304
Be able to connect	Có thể lắp
Drain Pipe with Outlet/Body	Ống xả với Chuôi/Thân phễu
Antifoul	Khử mùi Chống hôi

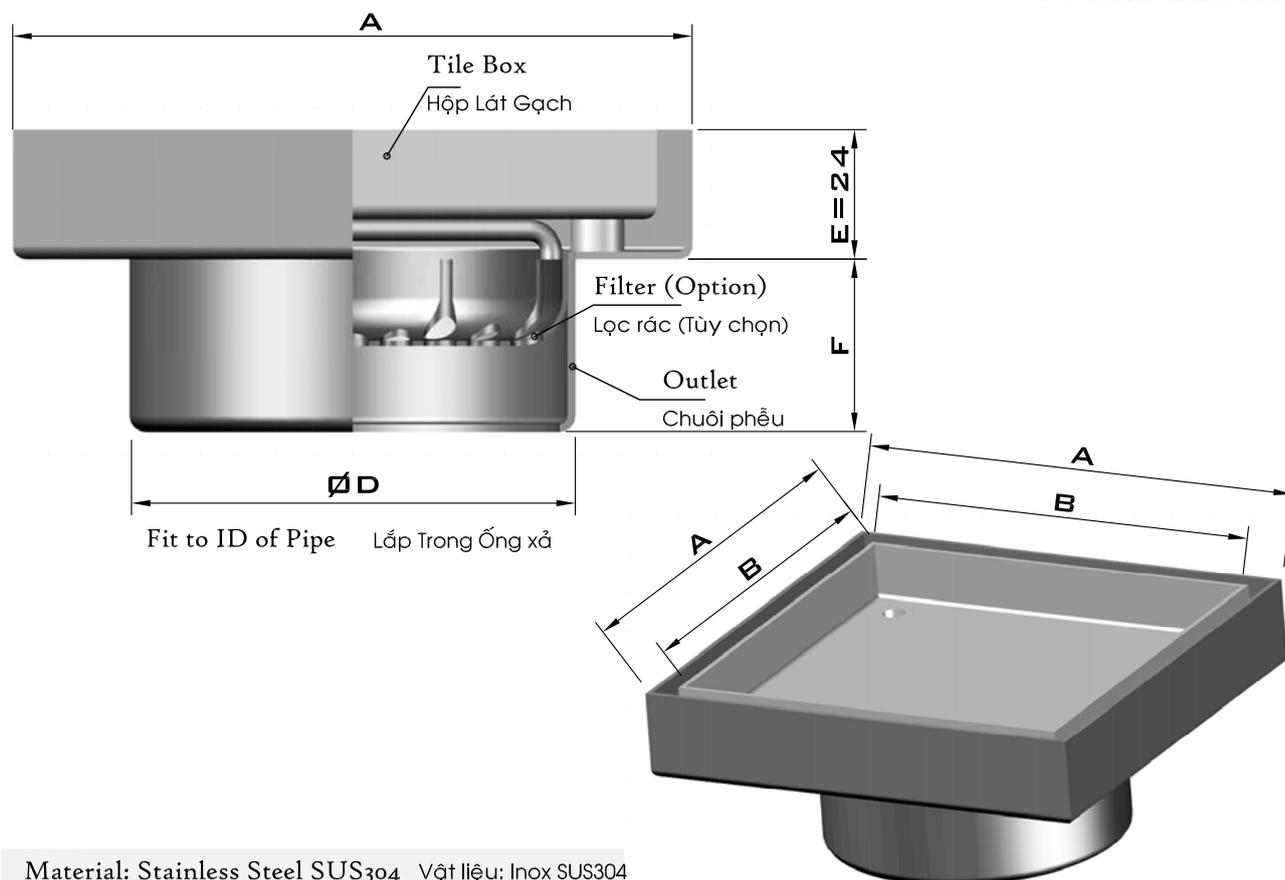
Pipe Size	ØDe	A	B	ØD	ØW	F	Free Area	Code
Kích thước Ống	(In) (mm)	(mm)	(mm)	(mm)	(mm)	(mm)	Diện tích Thoát sản (mm <sup>2</sup> )	Mã số
DN32	1 1/4	42	100	82	38	52	2,150	D8 042O 100 S1G03
DN40	1 1/2	49	100	82	42	68	2,150	D8 049O 100 S1G03
DN40	1 1/2	49	110	92	42	68	2,400	D8 049O 110 S1G03
DN50	2	60	110	92	52	81	2,400	D8 060O 110 S1G03
DN50	2	60	125	107	52	81	2,700	D8 060O 125 S1G03
DN50	2	60	150	132	52	81	3,350	D8 060O 150 S1G03
DN65	2 1/2	75	125	107	68	102	2,700	D8 075O 125 S1G03
DN80	3	90	125	107	81	102	2,700	D8 090O 125 S1G03
DN100	4	110	150	132	102	128	3,300	D8 110O 150 S1G03
DN100	4	114	150	132	102	128	3,300	D8 114O 150 S1G03
DN125	5	140	180	162	128	152	4,100	D8 140O 180 S1G03
DN150	6	160	200	182	152	180	4,500	D8 160O 200 S1G03
DN150	6	168	200	182	152	180	4,500	D8 168O 200 S1G03

Options: Filter  
 Tùy chọn: Lược rác



Replace 1 with A  
 in case of  
 the filter added  
 Thay 1 bằng A  
 nếu thêm Lược rác

## Kiểu D8.0.3 Model



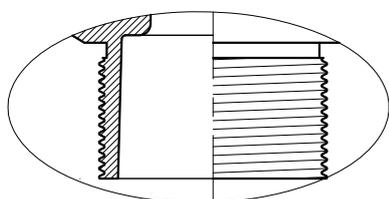
Material: Stainless Steel SUS304 Vật liệu: Inox SUS304

Pipe Size	ØDe	A	B	ØD	F	Free Area	Code	With/Without Filter
Kích thước Ống	(in) (mm)	(mm)	(mm)	(mm)	(mm)	Diện tích Thoát sản (mm <sup>2</sup> )	Mã số	Có/Không có Lọc rác
DN32	1 1/4	42	110	92	38	2,400	D8 042 O 110 S?G03	2/0
DN40	1 1/2	49	110	92	42	2,400	D8 049 O 110 S?G03	
DN50	2	60	110	92	52	2,400	D8 060 O 110 S?G03	
DN50	2	60	125	107	52	2,700	D8 060 O 125 S?G03	
DN65	2 1/2	75	110	92	68	2,400	D8 075 O 110 S?G03	
DN65	2 1/2	75	125	107	68	2,700	D8 075 O 125 S?G03	
DN80	3	90	110	92	81	2,400	D8 090 O 110 S?G03	
DN80	3	90	125	107	81	2,700	D8 090 O 125 S?G03	
		110	125	107	102	2,700	D8 110 O 125 S?G03	
DN100	4	114	125	107	102	2,700	D8 114 O 125 S?G03	
DN125	5	140	150	132	128	3,300	D8 140 O 150 S?G03	
		160	180	162	152	4,100	D8 160 O 180 S?G03	
DN150	6	168	180	162	152	4,100	D8 168 O 180 S?G03	

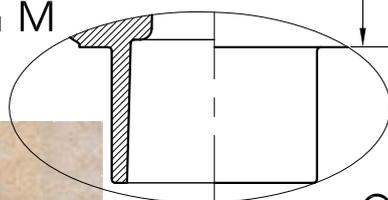
## Kiểu D8..1..C Model

Materials: Cast Iron for Body & Bell, & SUS304 for Others  
 Vật liệu: Thân & Chuông bằng Gang, các chi tiết khác bằng Inox 304

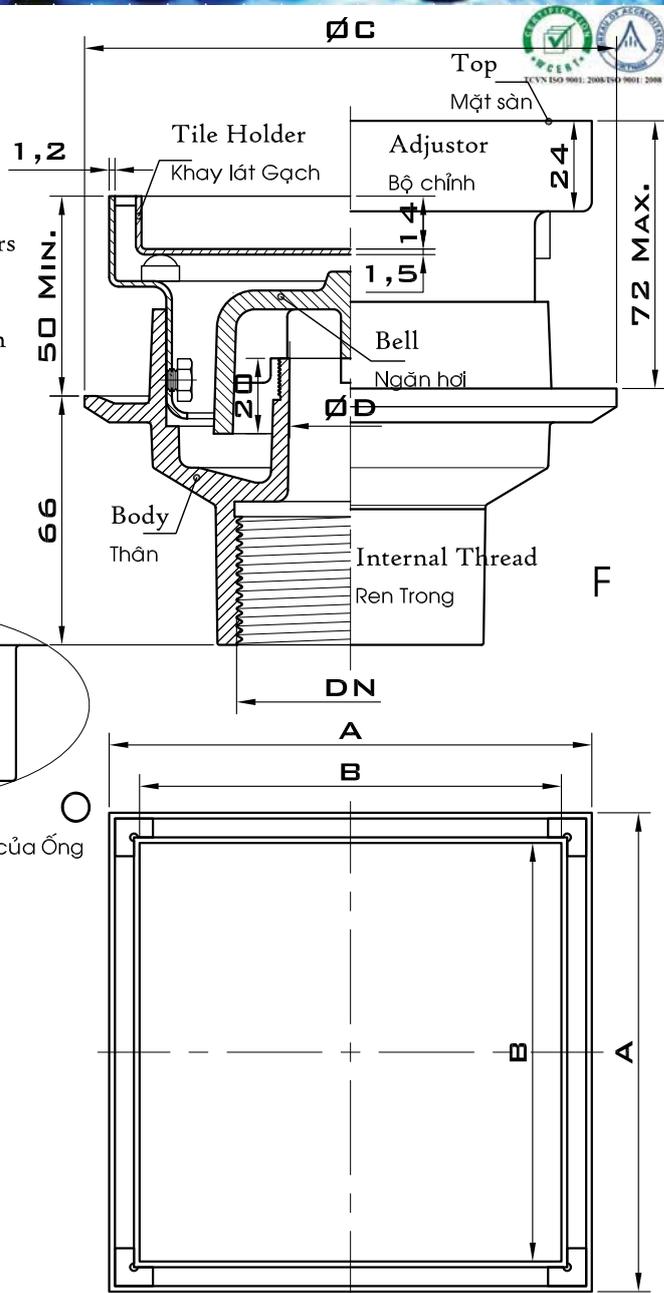
Options: Pipe Connection  
 Tùy chọn: Cách Nối Ống



External Thread Ren Ngoài M



Fit to ID of Pipe  
 Lắp vào Đường kính Trong của Ống



Pipe Size	A	B	ØC	ØD	Free Area	Code	Connecting Method
Kích thước Ống	(mm)	(mm)	(mm)	(mm)	Diện tích Thoát sàn (mm <sup>2</sup> )	Mã số	Cách lắp vào Ống
(in)	(mm)	(mm)	(mm)	(mm)	(mm <sup>2</sup> )		F/M/O
DN40	125	109	140	32	2,400	D8049 ? 125S100C	
DN50	125	109	140	32	2,400	D8060 ? 125S100C	
DN65	125	109	140	32	2,400	D8075 ? 125S100C	
DN80	125	109	140	32	2,400	D8090 ? 125S100C	
DN80	150	134	185	78	2,700	D8090 ? 150S100C	
DN100	150	134	185	78	2,700	D8114 ? 150S100C	
DN125	180	164	240	120	3,300	D8140 ? 180S100C	
DN150	180	164	240	120	3,300	D8168 ? 180S100C	

# Adjustable Floor Drains

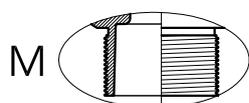
## Phễu Thu Nước Sàn dạng Điều chỉnh



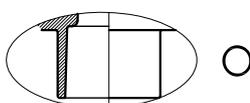
### Kiểu D9 Model

Materials: Cast Iron for Body & Bell, & SUS304 for Others  
 Vật liệu: Thân bằng Gang, các chi tiết khác bằng Inox 304

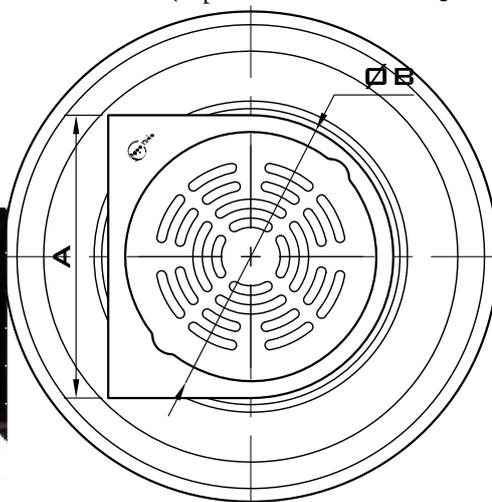
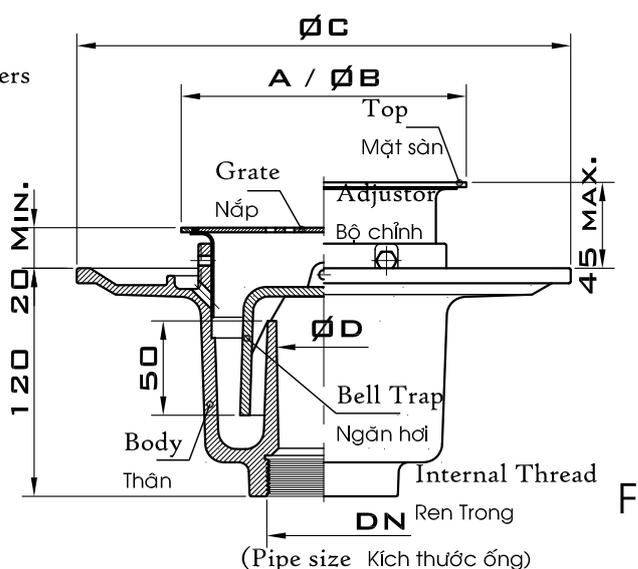
Options: Pipe Connection Tùy chọn: Cách Nối Ống



**M**  
External Thread  
Ren Ngoài



**O**  
Fit to ID of Pipe  
Lắp vào Đường kính  
Trong của Ống



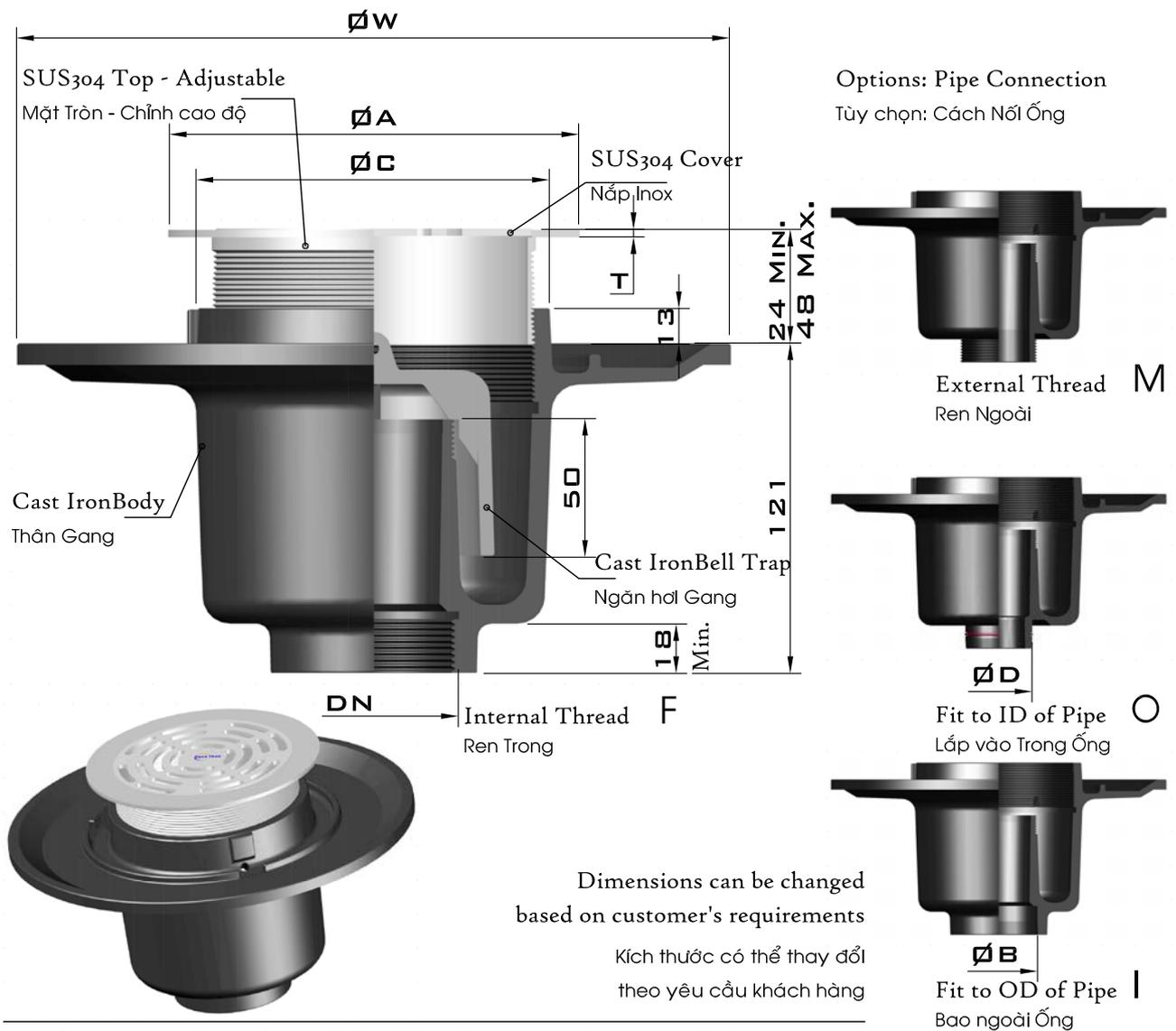
Pipe Size Kích thước Ống	A (mm)	ØB (mm)	ØC (mm)	ØD (mm)	Free Area Diện tích Thoát sàn (mm <sup>2</sup> )	Code Mã số	Connecting Method Cách lắp vào Ống	F/M/O
DN40	120	100	220	40	3,000	D9049 ? xxx ? 11 2 C	Round/Square Top Mặt Tròn/Vuông	R / S
DN50	120	100	220	40	3,000	D9060 ? xxx ? 11 2 C		
DN65	150	120	260	50	4,000	D9075 ? xxx ? 11 2 C	& ØB/A for xxx Khi đó, xxx chính là kích thước ØB/A	
DN80	150	120	260	50	4,000	D9090 ? xxx ? 11 2 C		
DN100	150	120	260	50	4,000	D9114 ? xxx ? 11 2 C		

Attention: Dimensions for reference only

Lưu ý: Kích thước chỉ để tham khảo

### Model D9..R Adjustable Floor Drains - Round Top

#### Kiểu D9..R Phễu thu Sàn Điều chỉnh - Mặt tròn



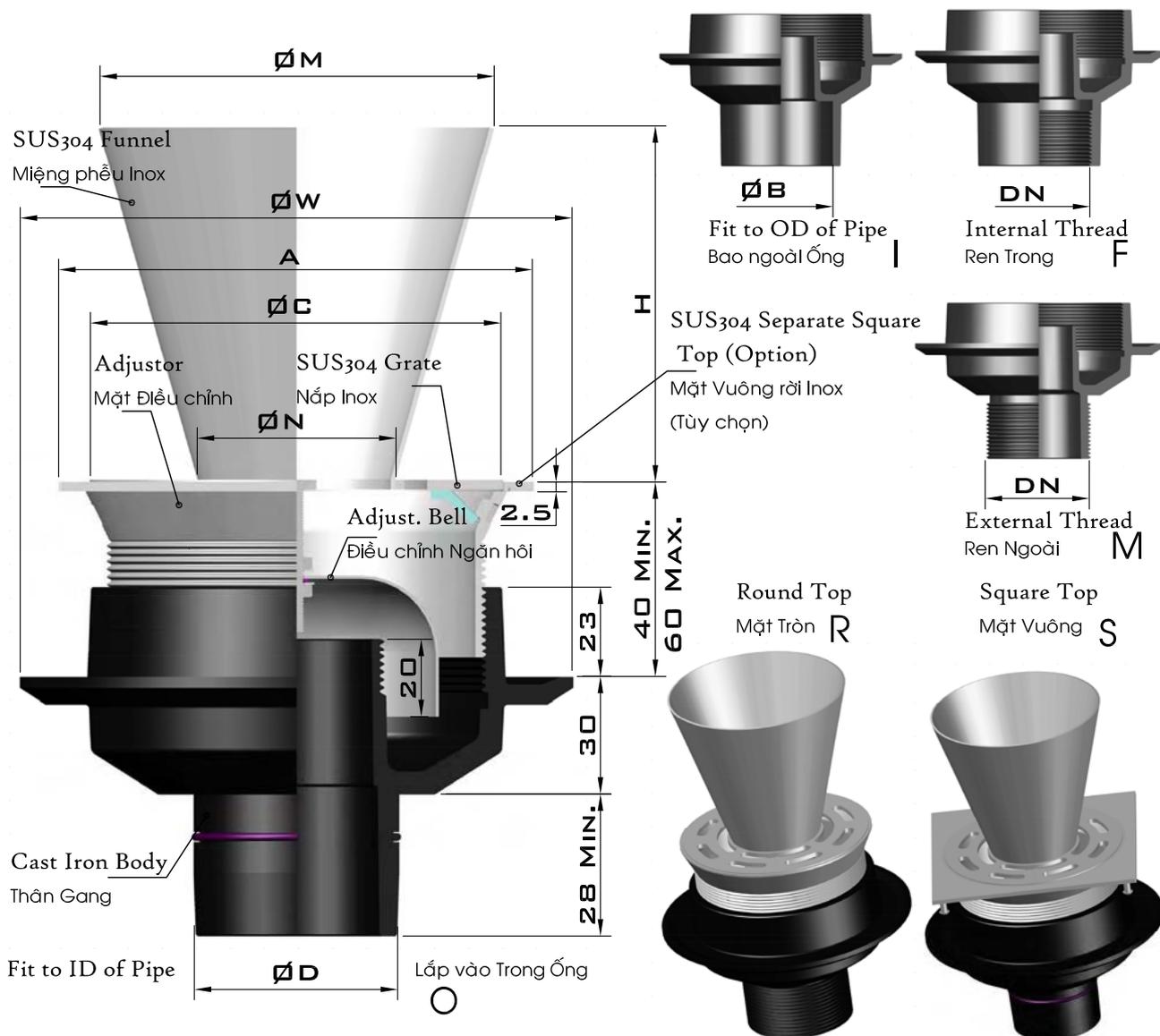
Pipe Size	ØA	ØB	ØC	ØD	ØW	T	Free Area	Code
Kích thước Ống	(mm)	(mm)	(mm)	(mm)	(mm)	(mm)	Diện tích Thoát sàn	Mã số
(in)	(mm)	(mm)	(mm)	(mm)	(mm)	(mm)	(mm <sup>2</sup> )	
DN40	1 1/2	120	50	110	42	220	2.5	2,700 D9049 ? 120 R112C
DN50	2	120	60	110	52	220	2.5	2,700 D9060 ? 120 R112C
DN50	2	150	60	130	52	260	2.5	4,000 D9060 ? 150 R112C
DN65	2 1/2	150	75	130	67	260	2.5	4,000 D9075 ? 150 R112C
DN80	3	240	89	220	81	340	2.5	11,000 D9090 ? 240 R112C
DN100	4	240	114	220	102	340	2.5	11,000 D9114 ? 240 R112C
DN125	5	280	140	250	128	420	3.0	20,000 D9140 ? 280 R112C
DN150	6	280	168	250	152	420	3.0	20,000 D9168 ? 280 R112C

Connecting Method  
Cách lắp vào Ống  
F/M/O/I

### Kiểu D1..F Model

Options: Pipe Connection

Tùy chọn: Cách Nối Ống

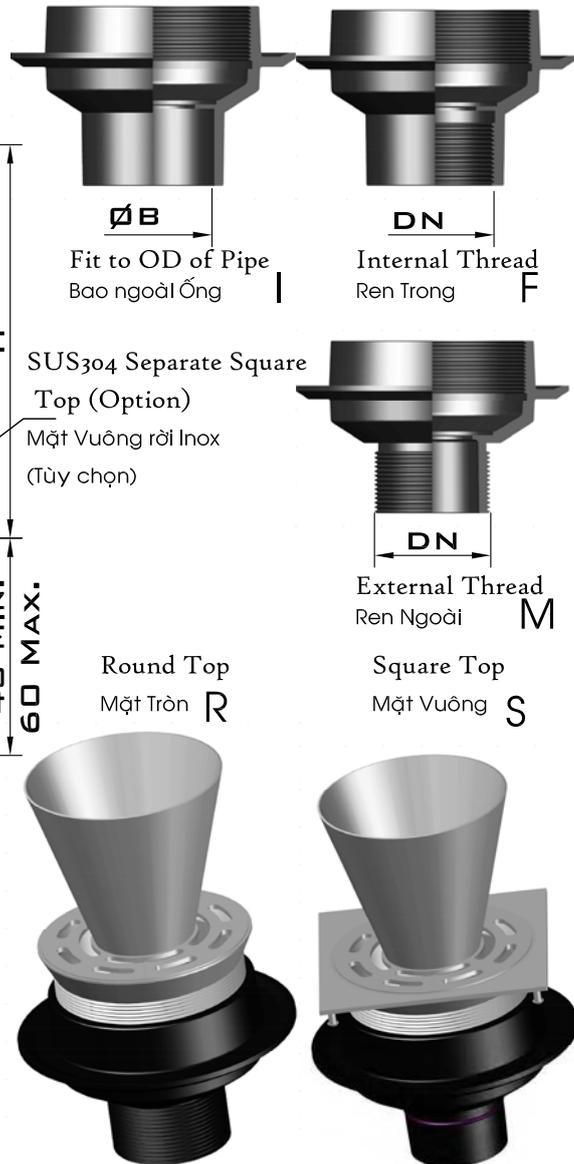
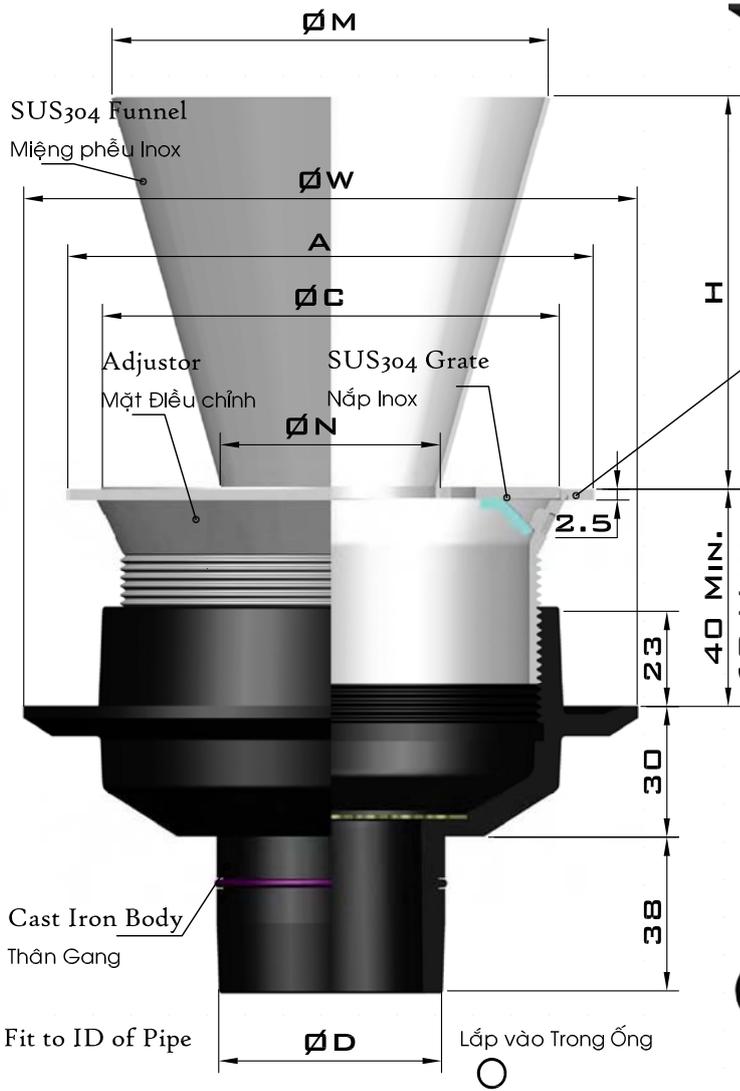


Pipe Size	A	ØB	ØC	ØD	ØW	ØM	ØN	H	Free Area	Code	Connecting Method		
Kích thước Ống	(in)	(mm)	(mm)	(mm)	(mm)	(mm)	(mm)	(mm)	Diện tích Thoát nước (mm <sup>2</sup> )	Mã số	Mặt Tròn	Mặt Vuông	
											Round Top	Square Top	
DN40	1 1/2	120	50	110	42	140	100	50	90	3,900	D1049 ?	110 R1F2C	120 S1F2C
DN50	2	120	61	110	52	140	100	50	90	3,900	D1060 ?	110 R1F2C	120 S1F2C
DN65	2 1/2	120	76	110	67	140	100	50	90	3,900	D1075 ?	110 R1F2C	120 S1F2C
DN80	3	120	90	110	81	140	100	50	90	3,900	D1F080 ?	110 R1F2C	120 S1F2C
DN80	3	175	90	155	81	185	125	72	100	8,400	D1F080 ?	155 R1F2C	175 S1F2C
DN100	4	175	115	155	102	185	125	72	100	8,400	D1F100 ?	155 R1F2C	175 S1F2C
DN125	5	225	141	210	125	240	160	90	125	14,000	D1F125 ?	210 R1F2C	225 S1F2C
DN150	6	225	169	210	152	240	160	90	125	14,000	D1F150 ?	210 R1F2C	225 S1F2C

### Kiểu D1..0..F Model

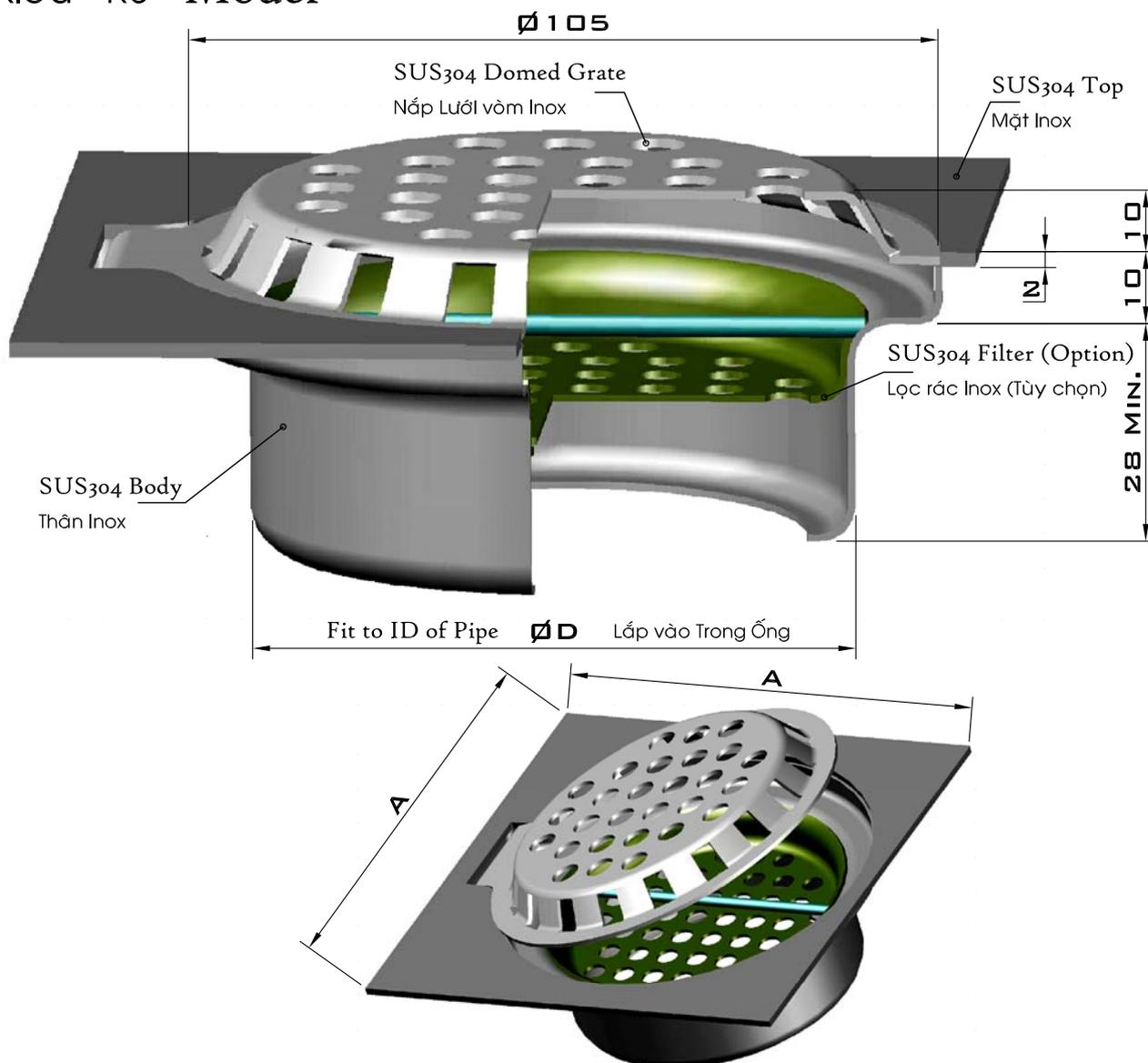
Options: Pipe Connection

Tùy chọn: Cách Nối Ống



Pipe Size	A	$\varnothing B$	$\varnothing C$	$\varnothing D$	$\varnothing W$	$\varnothing M$	$\varnothing N$	H	Free Area	Code	Connecting Method		
Kích thước Ống	(in)	(mm)	(mm)	(mm)	(mm)	(mm)	(mm)	(mm)	Diện tích Thoát nước (mm <sup>2</sup> )	Mã số	Mặt Tròn	Mặt Vuông	
											Round Top	Square Top	
DN40	1 1/2	120	50	110	42	140	100	50	90	3,900	DBF040 ?	110 R0F2C	120 S0F2C
DN50	2	120	61	110	52	140	100	50	90	3,900	DBF050 ?	110 R0F2C	120 S0F2C
DN65	2 1/2	120	76	110	67	140	100	50	90	3,900	DBF065 ?	110 R0F2C	120 S0F2C
DN80	3	120	90	110	81	140	100	50	90	3,900	DBF080 ?	110 R0F2C	120 S0F2C
DN80	3	175	90	155	81	185	125	72	100	8,400	DBF080 ?	155 R0F2C	175 S0F2C
DN100	4	175	115	155	102	185	125	72	100	8,400	DBF100 ?	155 R0F2C	175 S0F2C
DN125	5	225	141	210	125	240	160	90	125	14,000	DBF125 ?	210 R0F2C	225 S0F2C
DN150	6	225	169	210	152	240	160	90	125	14,000	DBF150 ?	210 R0F2C	225 S0F2C

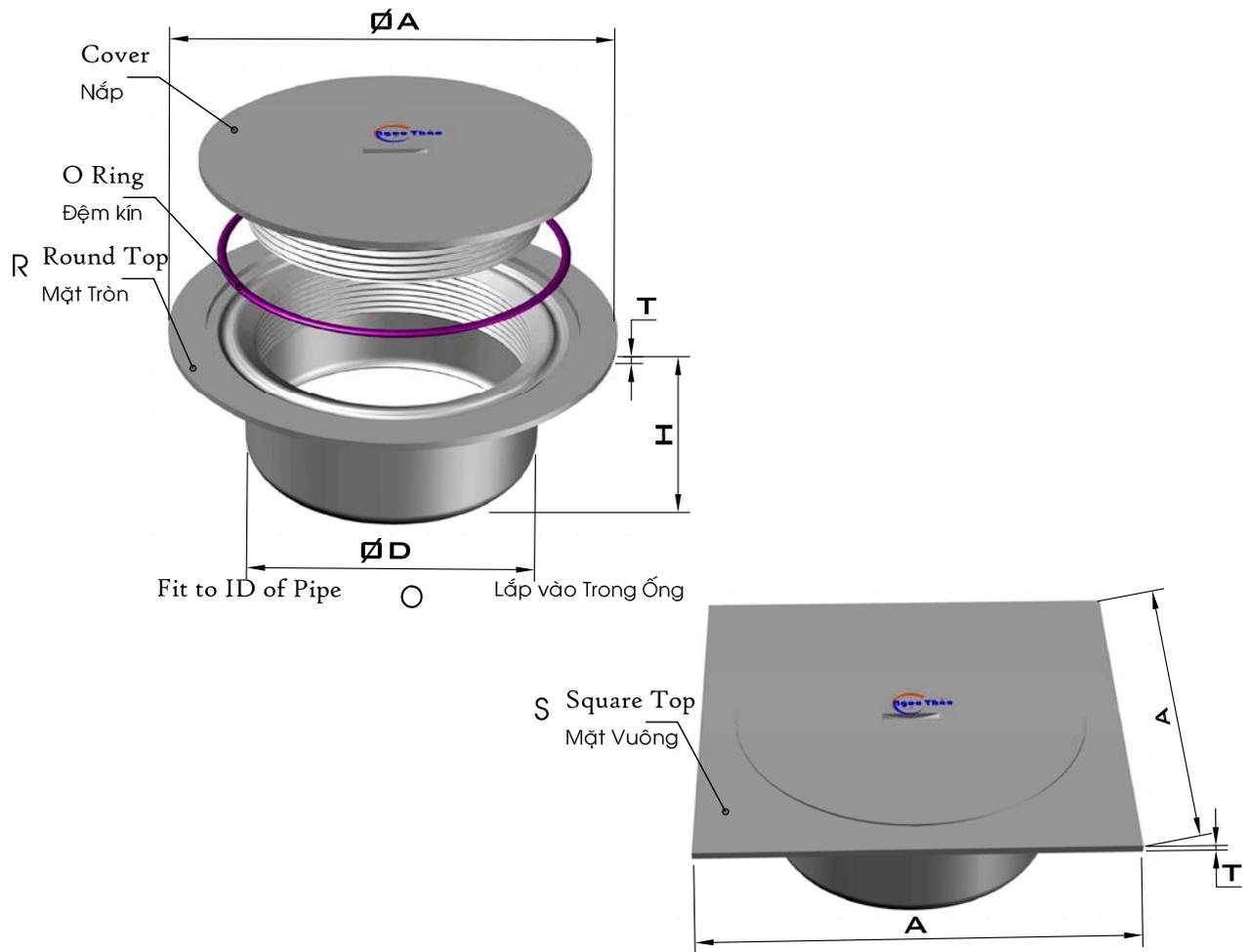
Kiểu R8 Model



Pipe Size	ØDe	A	ØD	Free Area	Code	
Kích thước Ống	(mm)	(mm)	(mm)	Diện tích Thoát sàn	Mã số	
(In)	(mm)	(mm)	(mm)	(mm <sup>2</sup> )		
DN40	1 1/2	49	125	42	2,400	R8049 O125S ? 443
DN50	2	60	125	51	2,400	R8060 O125S ? 443
DN50		63	125	51	2,400	R8063 O125S ? 443
DN65	2 1/2	75	125	67	2,400	R8075 O125S ? 443
DN80	3	90	125	81	2,400	R8090 O125S ? 443
DN100		110	150	102	2,400	R8110 O150S ? 443
DN100	4	114	150	102	2,400	R8114 O150S ? 443

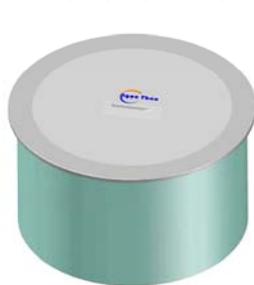
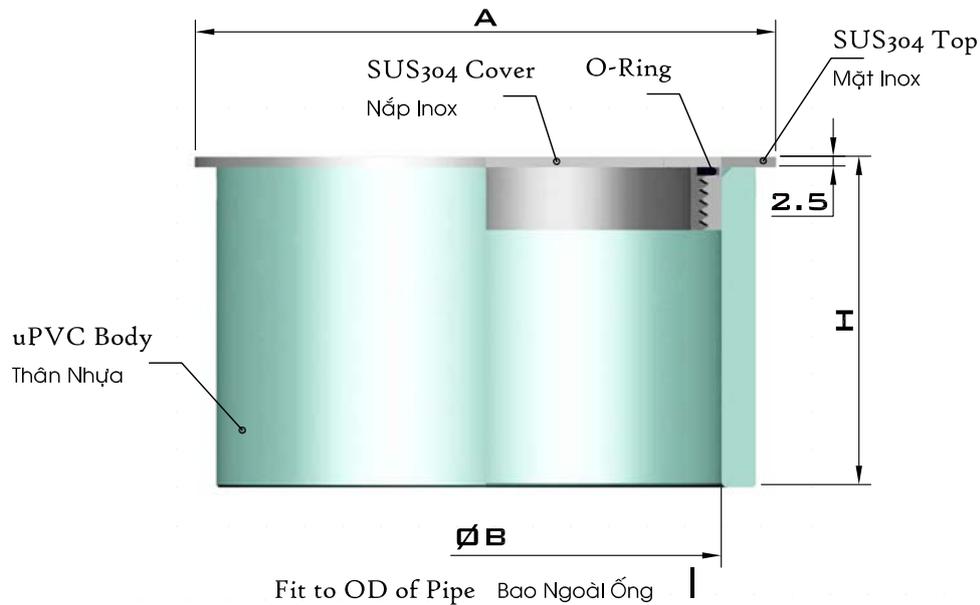
With/Without Filter  
 Có/Không có Lọc rác  
 2/0

**Model O2** SUS304 Round/Square Top Clean Outs  
**Kiểu O2** Thông tắc Inox 304 Mặt Tròn/Vuông

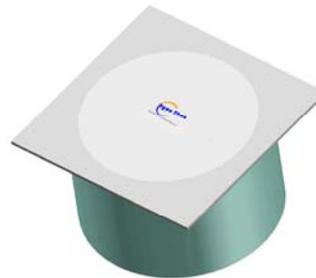


Pipe Size (in.)	(OD)	A	ØD	H	T	Code	Top Shape
Kích thước Ống	(mm)	(mm)	(mm)	(mm)	(mm)	Mã số	Dạng Mặt Tròn/Vuông
							R/S
DN50	2	60	80	51	36	3.0	O2 060 O 080 ? 8083
DN65	2 1/2	75	90	66	40	3.0	O2 075 O 090 ? 8083
DN80	3	90	120	81	40	3.0	O2 090 O 120 ? 8083
DN100		110	140	99	45	3.0	O2 110 O 140 ? 8083
DN100	4	114	140	102	45	3.0	O2 114 O 140 ? 8083
DN125	5	140	160	125	50	3.0	O2 140 O 160 ? 8083
DN150		160	180	149	60	3.0	O2 160 O 180 ? 8083
DN150	6	168	180	152	60	3.0	O2 168 O 180 ? 8083
DN200		200	220	180	75	4.0	O2 200 O 220 ? 8083
DN200	8	220	240	200	75	4.0	O2 220 O 240 ? 8083
DN250		250	280	224	90	4.0	O2 250 O 280 ? 8083

### Kiểu O3 Model



Round Top **R** Mặt Tròn



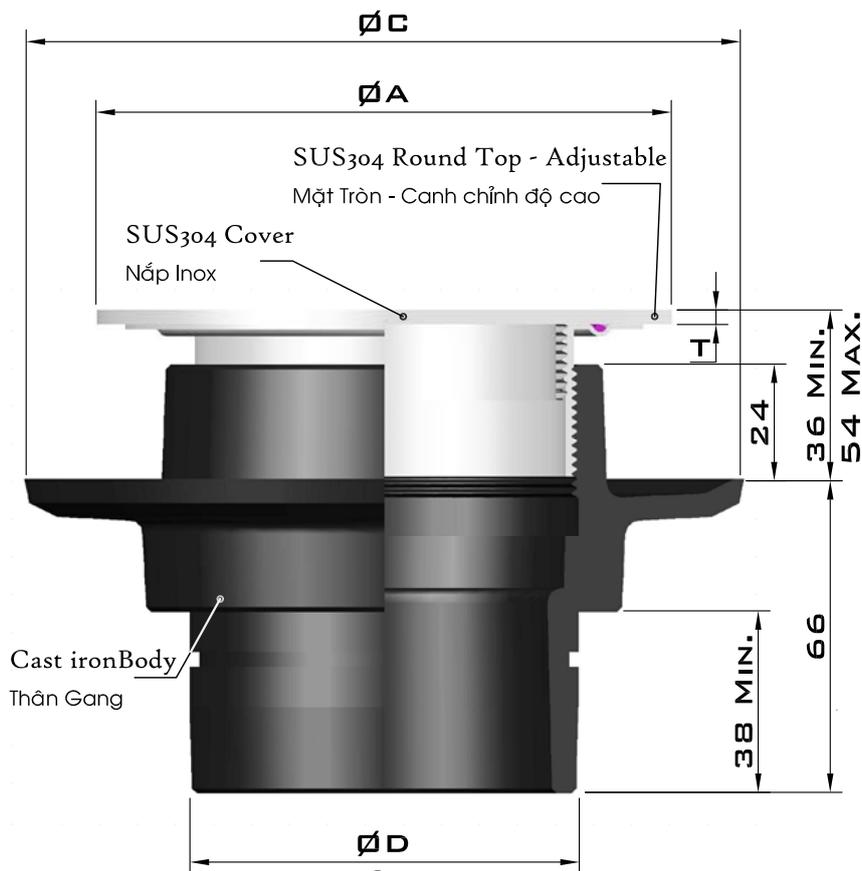
Square Top **S** Mặt Vuông

Pipe Size	A		ØB	H	Code	
Kích thước Ống					Mã số	
(In)	(OD)	(mm)	(mm)	(mm)		
DN40	1 1/2	49	65	50	45	O3049   065 ? 808A
DN50	2	60	75	61	60	O3060   075 ? 808A
DN65	2 1/2	75	90	76	60	O3075   090 ? 808A
		110	135	110	90	O3110   135 ? 808A
DN100	4	114	135	115	90	O3114   135 ? 808A
		160	190	160	90	O3160   190 ? 808A
DN150	6	168	190	169	90	O3168   190 ? 808A
		200	220	200	100	O3200   220 ? 808A
DN200	8	220	240	220	100	O3220   240 ? 808A

Round/Square Top  
Mặt Tròn/Vuông  
R/S

## Model O4..R Cast Iron+SUS304 Cleanouts - Round Top

Kiểu O4..R Thông tắc Gang+Inox - Mặt tròn



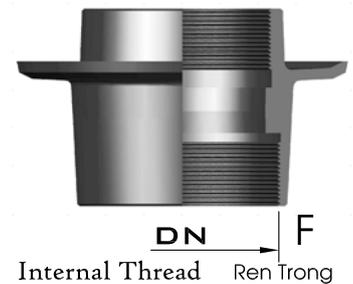
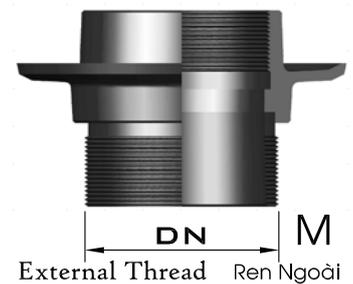
Fit to ID of Pipe  Lắp vào Đường kính Trong của Ống

Dimensions can be changed base on customer's requirements

Kích thước có thể thay đổi theo yêu cầu của khách hàng

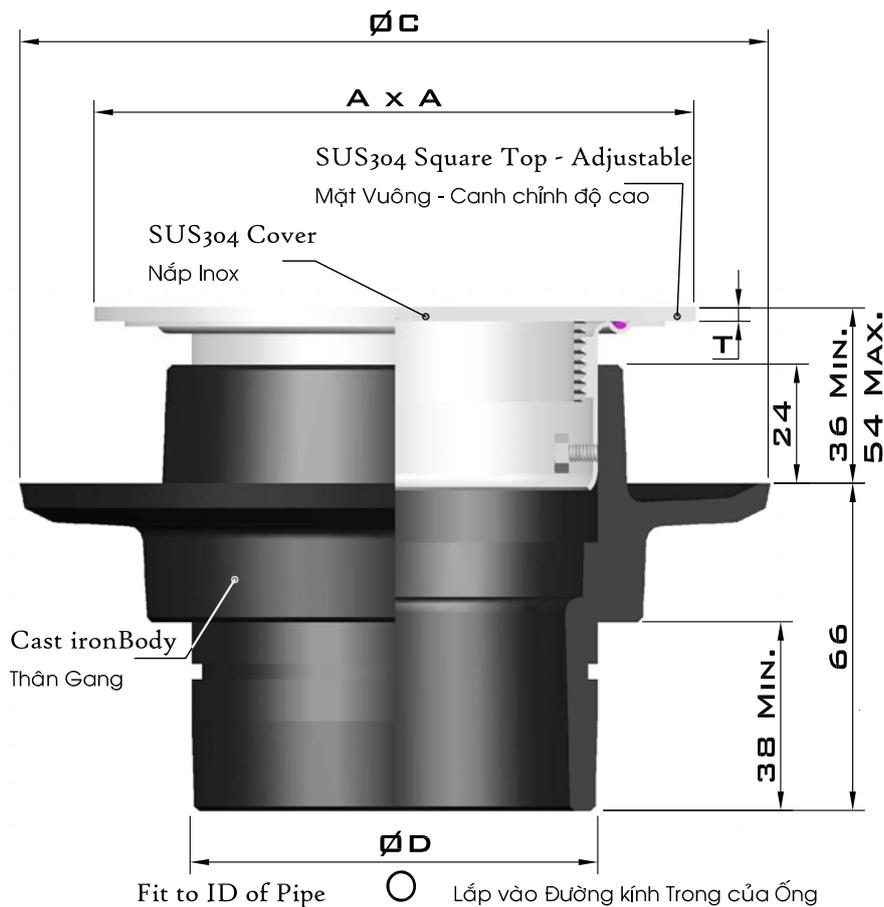
Pipe Size		ØA	ØB	ØC	ØD	T	Code
Kích thước Ống		(mm)	(mm)	(mm)	(mm)	(mm)	Mã số
	(In) (OD)						
DN50	2 60	80	60	120	51	3	O4060 ? 080 R808C
DN65	2 1/2 75	90	75	135	67	3	O4075 ? 090 R808C
DN80	3 90	120	89	150	81	3	O4090 ? 120 R808C
		110	140	114	165	102	3
DN100	4 114	140	114	165	102	3	O4114 ? 140 R808C
DN125	5 140	160	140	190	125	3	O4125 ? 160 R808C
		160	180	160	215	149	3
DN150	6 168	180	168	215	152	3	O4168 ? 180 R808C
		200	220	200	215	180	4
DN200	8 220	240	220	215	200	4	O4220 ? 240 R808C

Options: Pipe Connection  
 Tùy chọn: Cách Nối Ống



Connecting Method  
 Cách lắp vào Ống O/M/F/I

Model O4..S Cast Iron+SUS304 Cleanouts - Square Top  
 Kiểu O4..S Thông tắc Gang+Inox - Mặt Vuông

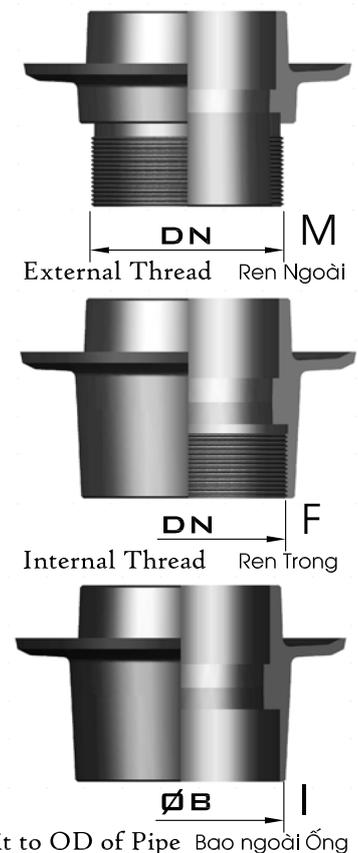


Dimensions can be changed base on customer's requirements

Kích thước có thể thay đổi theo yêu cầu của khách hàng

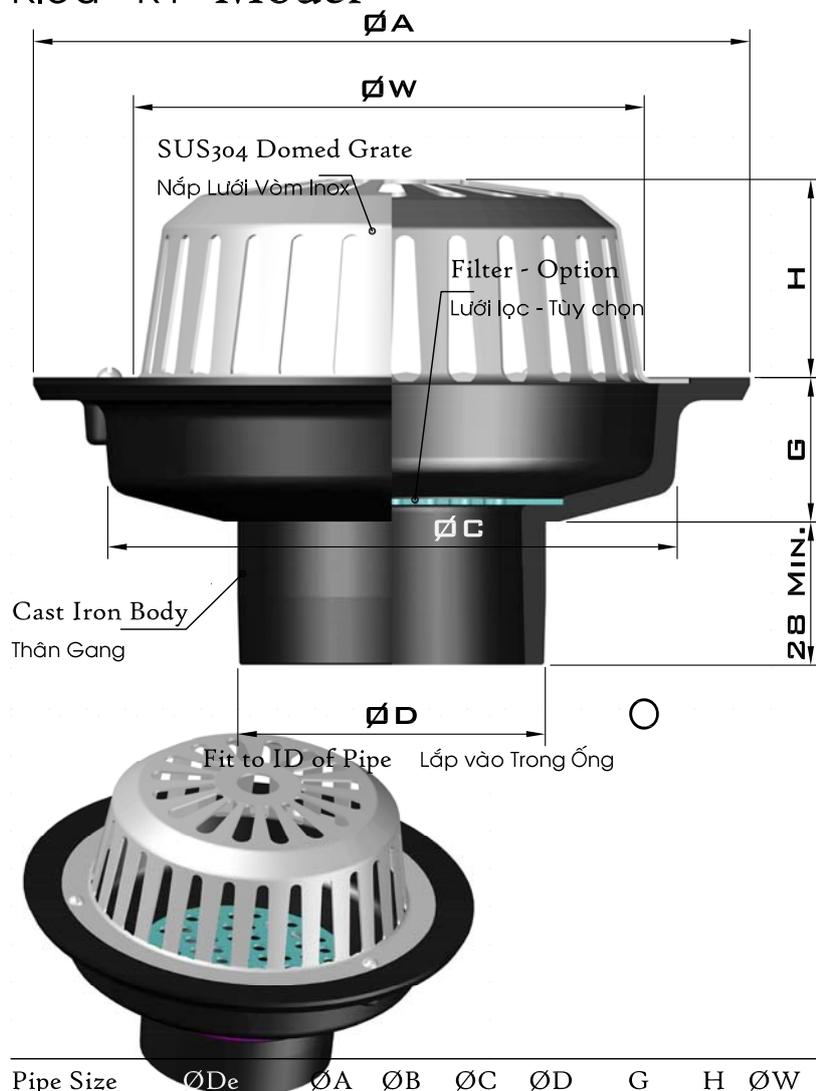
Pipe Size	A	$\varnothing B$	$\varnothing C$	$\varnothing D$	T	Code		
Kích thước Ống						Mã số		
(In) (OD)	(mm)	(mm)	(mm)	(mm)	(mm)			
DN50	2	60	80	60	120	51	3	O4060 ? 080 S808C
DN65	2 1/2	75	90	75	135	67	3	O4075 ? 090 S808C
DN80	3	90	120	89	150	81	3	O4090 ? 120 S808C
		110	140	114	165	102	3	O4110 ? 140 S808C
DN100	4	114	140	114	165	102	3	O4114 ? 140 S808C
DN125	5	140	160	140	190	125	3	O4140 ? 160 S808C
		160	180	160	215	149	3	O4160 ? 180 S808C
DN150	6	168	180	168	215	152	3	O4168 ? 180 S808C
		200	220	200	215	180	4	O4200 ? 220 S808C
DN200	8	220	240	220	215	200	4	O4200 ? 240 S808C

Options: Pipe Connection  
 Tùy chọn: Cách Nối Ống

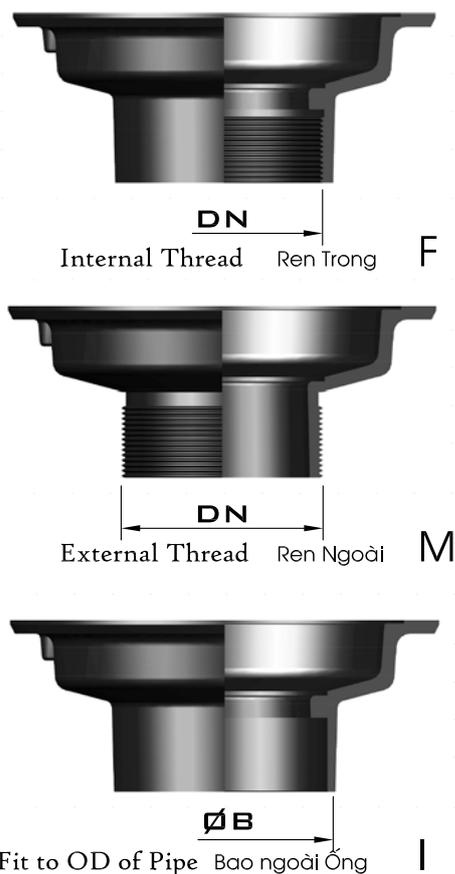


Connecting Method  
 Cách lắp vào Ống O/M/F/I

## Kiểu R1 Model

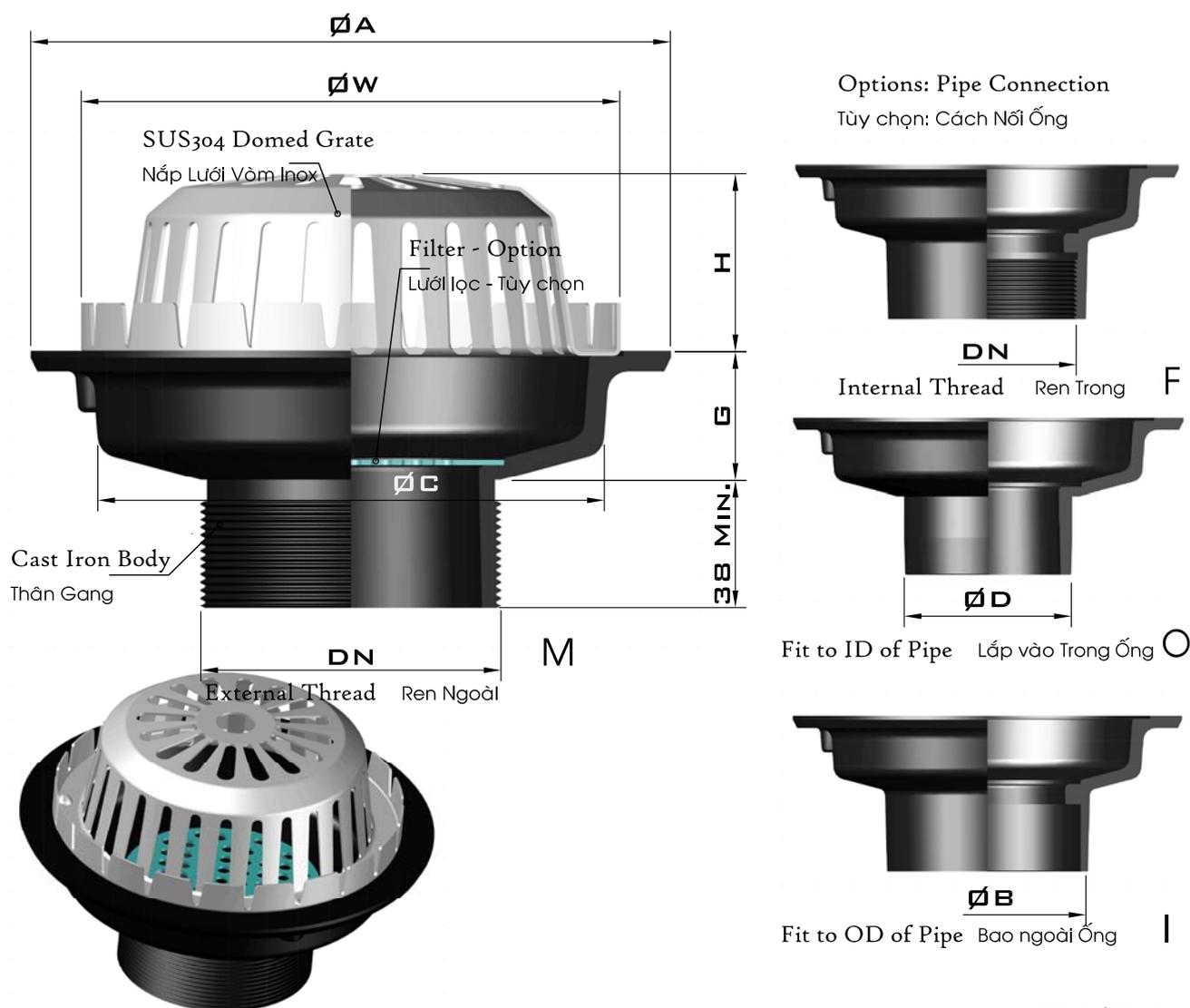


Options: Pipe Connection  
Tùy chọn: Cách Nối Ống



Pipe Size	$\varnothing D_e$	$\varnothing A$	$\varnothing B$	$\varnothing C$	$\varnothing D$	G	H	$\varnothing W$	Free Area Diện tích Thoát sản	Code Mã số	With/Without Filter Có/Không có Lọc rác
Kích thước Ống	(In)	(mm)	(mm)	(mm)	(mm)	(mm)	(mm)	(mm)	(mm <sup>2</sup> )		2/0
DN50	2	60	125	61	108	52	27	40	3,800	R1060 ? 125 R ? 61C	
DN50	2	60	182	61	152	52	38	52	12,000	R1060 ? 182 R ? 61C	
DN65	2 1/2	75	182	76	152	67	38	52	12,000	R1075 ? 182 R ? 61C	
DN80	3	90	182	90	152	81	38	52	12,000	R1090 ? 182 R ? 61C	
	4	110	182	111	152	99	38	52	12,000	R1110 ? 182 R ? 61C	
DN100	4	114	182	115	152	102	38	52	12,000	R1114 ? 182 R ? 61C	
DN125	5	140	182	141	152	125	38	52	12,000	R1140 ? 182 R ? 61C	
DN125	5	140	300	141	230	125	67	81	28,000	R1140 ? 300 R ? 61C	Connecting Method Cách Lắp với Ống
	6	160	300	161	230	149	67	81	28,000	R1160 ? 300 R ? 61C	
DN150	6	168	300	169	230	152	67	81	28,000	R1168 ? 300 R ? 61C	F/M/O/I
	8	200	300	220	230	200	67	81	28,000	R1200 ? 300 R ? 61C	
	10	250	300	275	275	250	67	81	28,000	R1250 ? 300 R ? 61C	

## Kiểu R5 Model



Pipe Size Kích thước Ống	ØA	ØB	ØC	ØD	G	H	ØW	Free Area Diện tích Thoát sàn	Code Mã số	With/Without Filter Có/Không có Lọc rác
(in)	(mm)	(mm)	(mm)	(mm)	(mm)	(mm)	(mm)	(mm <sup>2</sup> )		2/0
DN50	2	182	61	152	52	38	52	12,000	R5060 ? 182 R ? 61C	Connecting Method Cách Lắp vào Ống F/M/O/I
DN65	2 1/2	182	76	152	67	38	52	12,000	R5075 ? 182 R ? 61C	
DN80	3	182	90	152	81	38	52	12,000	R5090 ? 182 R ? 61C	
DN100	4	182	115	152	102	38	52	12,000	R5114 ? 182 R ? 61C	
DN125	5	300	141	230	125	67	81	28,000	R5140 ? 300 R ? 61C	
DN150	6	300	169	230	152	67	81	28,000	R5168 ? 300 R ? 61C	
DN200	8	300	220	230	200	67	81	28,000	R5200 ? 300 R ? 61C	

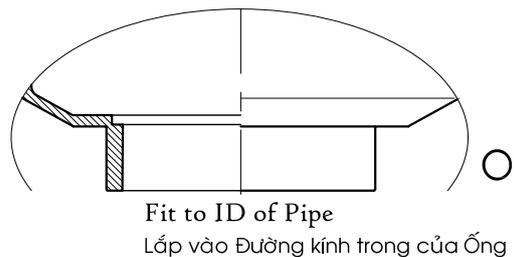
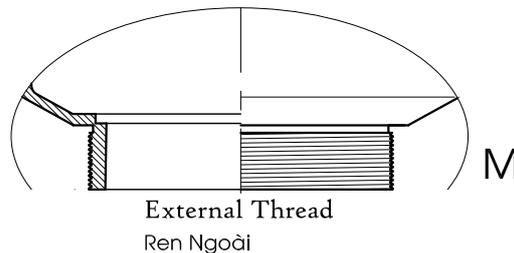
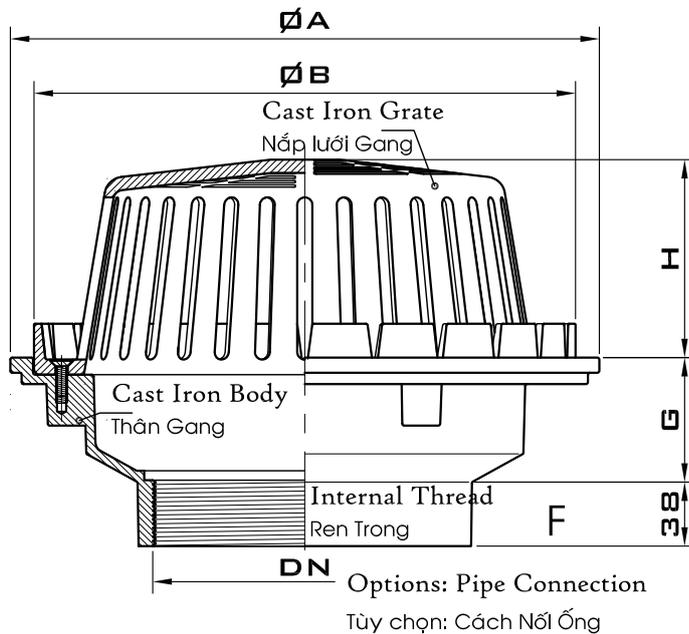
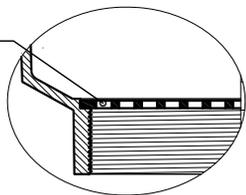
Model R6 All Cast Iron

Kiểu R6 Toàn bộ bằng Gang

2 0

Options: With/Without Filter  
Tùy chọn: Có/Không có Lọc rác

SUS304 Filter  
Lọc rác Inox 304

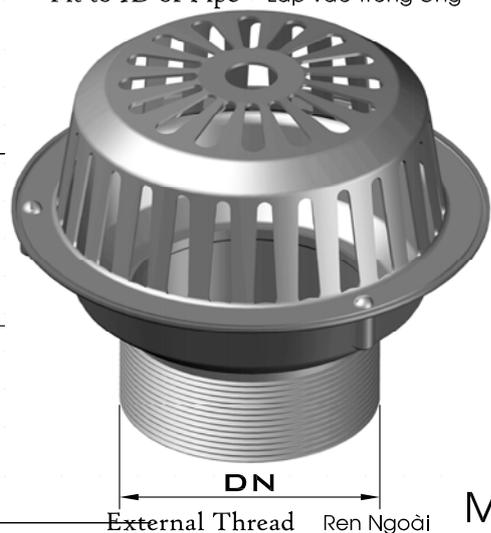
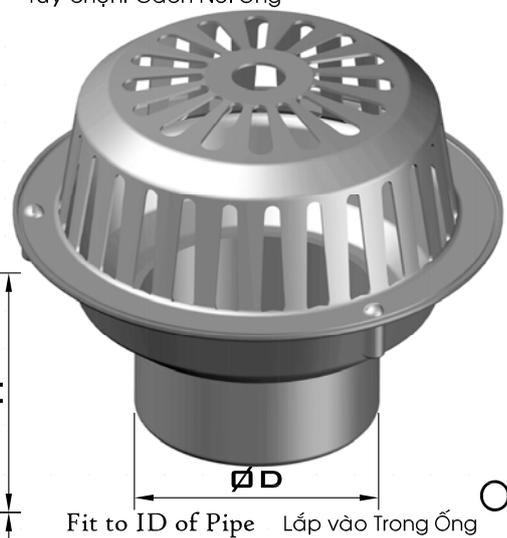
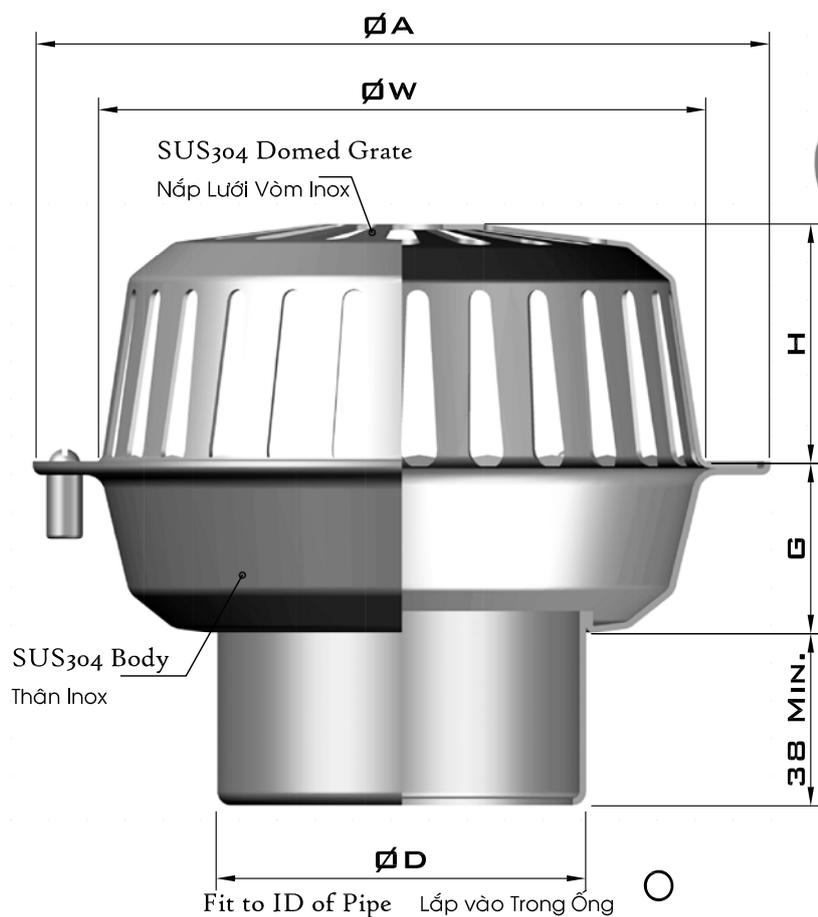


Pipe Size	ØDe	ØA	ØB	H	G	Free Area	Code	Connecting Method
Kích thước Ống	(in) (mm)	(mm)	(mm)	(mm)	(mm)	Diện tích Thoát sản (mm <sup>2</sup> )	Mã số	Cách lắp vào Ống
DN50	2 60	220	195	88	53	14,000	R6060 ? 220R ? 111	F/M/O
DN65	2 1/2 75	220	195	88	53	14,000	R6075 ? 220R ? 111	Filter
DN80	3 90	220	195	88	53	14,000	R6090 ? 220R ? 111	Lọc rác
DN100	4 114	220	195	88	53	14,000	R6114 ? 220R ? 111	0/2
DN125	5 140	310	285	105	65	30,000	R6140 ? 310R ? 111	
DN150	6 168	310	285	105	65	30,000	R6168 ? 310R ? 111	
DN200	8 200	310	285	105	65	30,000	R6200 ? 310R ? 111	
DN250	10 250	310	285	105	65	30,000	R6250 ? 310R ? 111	

Options: Pipe Connection

Tùy chọn: Cách Nối Ống

### Kiểu RC Model



Material: All Stainless Steel SUS304

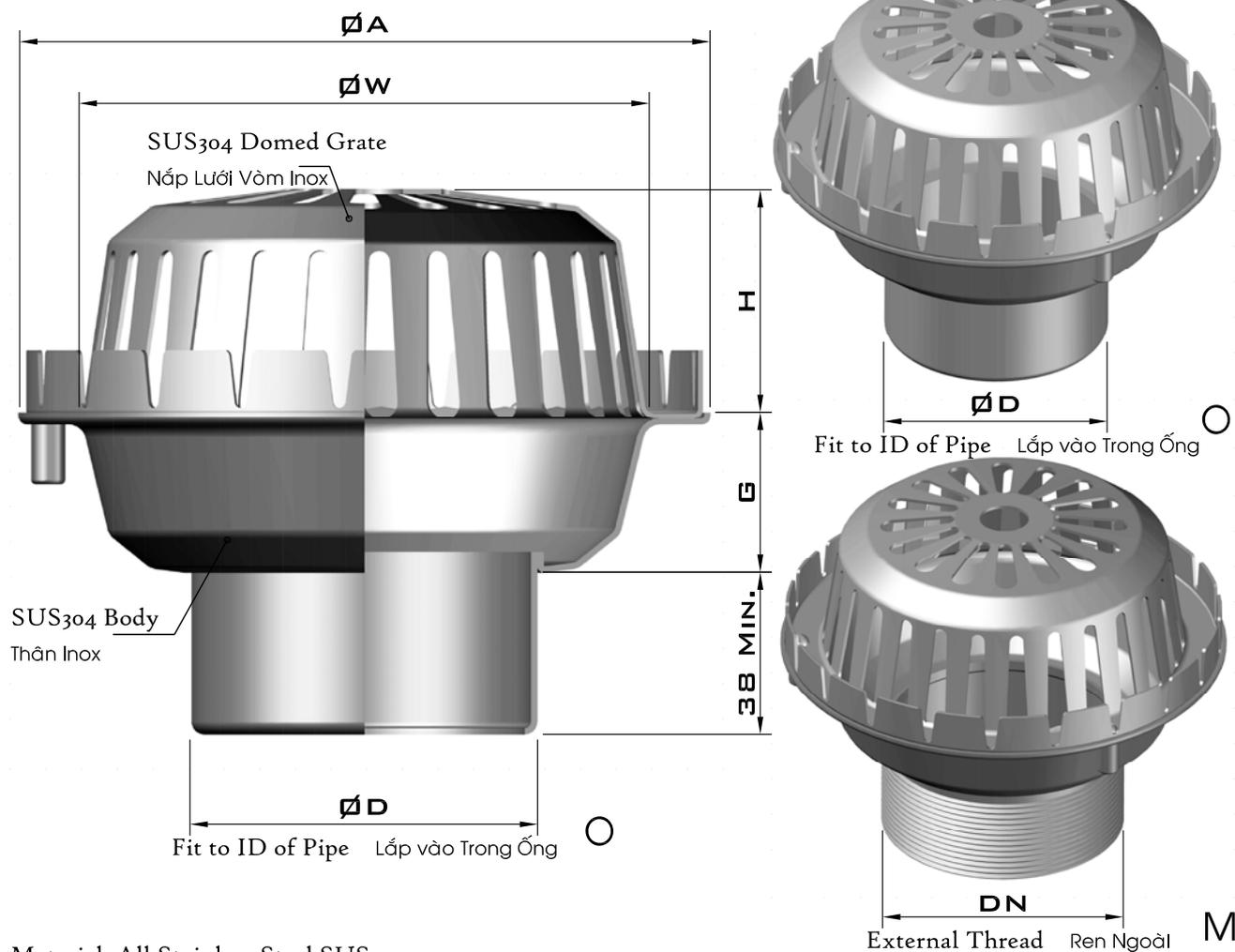
Vật liệu: Toàn bộ bằng Inox SUS304

Pipe Size	$\varnothing De$	$\varnothing A$	$\varnothing D$	G	H	$\varnothing W$	Free Area	Code	Options
Kích thước Ống	(In) (mm)	(mm)	(mm)	(mm)	(mm)	(mm)	Diện tích Thoát sàn (mm <sup>2</sup> )	Mã số	With/Without Filter Có/Không có Lọc rác
DN50	2	60	52	38	52	132	12,000	RC060 ? 162 R ? 613	2/0
DN65	2 1/2	75	67	38	52	132	12,000	RC075 ? 162 R ? 613	
DN80	3	90	81	38	52	132	12,000	RC090 ? 162 R ? 613	
DN100	4	110	98	38	52	132	12,000	RC110 ? 162 R ? 613	
DN100	4	114	102	38	52	132	12,000	RC114 ? 162 R ? 613	
DN125	5	125	110	38	52	132	12,000	RC125 ? 162 R ? 613	
DN125	5	140	125	38	52	132	12,000	RC140 ? 162 R ? 613	
DN125	5	140	288	67	81	235	28,000	RC140 ? 288 R ? 613	
DN150	6	160	148	67	81	235	28,000	RC160 ? 288 R ? 613	Connecting Method
DN150	6	168	152	67	81	235	28,000	RC168 ? 288 R ? 613	Cách Lắp vào Ống
DN200	8	220	200	67	81	235	28,000	RC200 ? 288 R ? 613	M/O

## Kiểu RD Model

Options: Pipe Connection

Tùy chọn: Cách Nối Ống

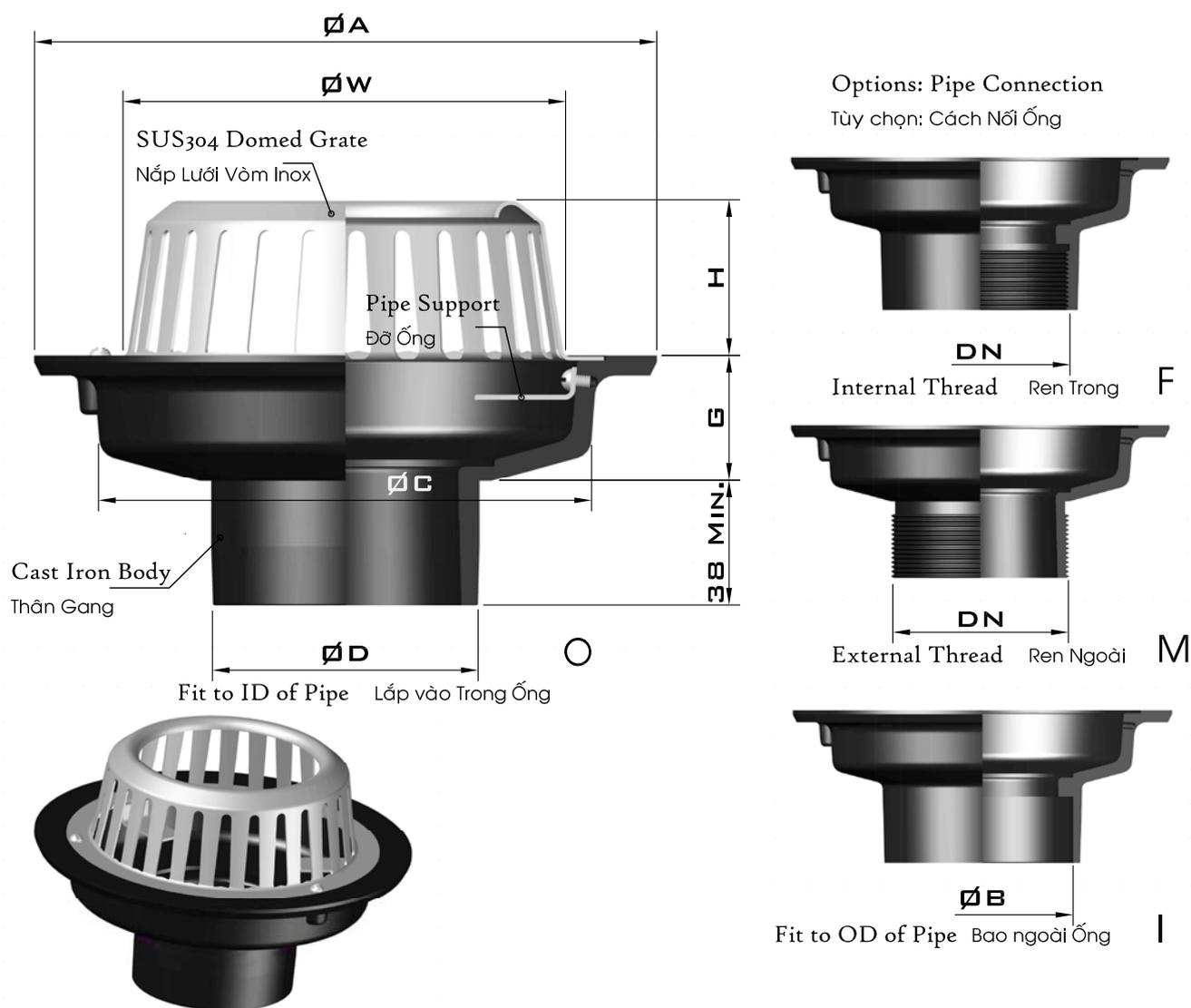


Material: All Stainless Steel SUS304

Vật Liệu: Toàn bộ bằng Inox SUS304

Pipe Size Kích thước Ống	$\varnothing A$ (in) (mm)	$\varnothing D$ (mm)	G (mm)	H (mm)	$\varnothing W$ (mm)	Free Area Diện tích Thoát sàn (mm <sup>2</sup> )	Code Mã số	With/Without Filter Có/Không có Lọc rác 2/0
DN50	2	162	52	38	52	12,000	RD060 ? 162 R ? 613	
DN65	2 1/2	162	67	38	52	12,000	RD075 ? 162 R ? 613	
DN80	3	162	81	38	52	12,000	RD090 ? 162 R ? 613	
DN100	4	162	102	38	52	12,000	RD114 ? 162 R ? 613	
DN125	5	288	125	67	81	28,000	RD140 ? 288 R ? 613	Connecting Method Cách Lắp vào Ống M/O
DN150	6	288	152	67	81	28,000	RD168 ? 288 R ? 613	
DN200	8	288	200	67	81	28,000	RD200 ? 288 R ? 613	

## Kiểu R2 Model



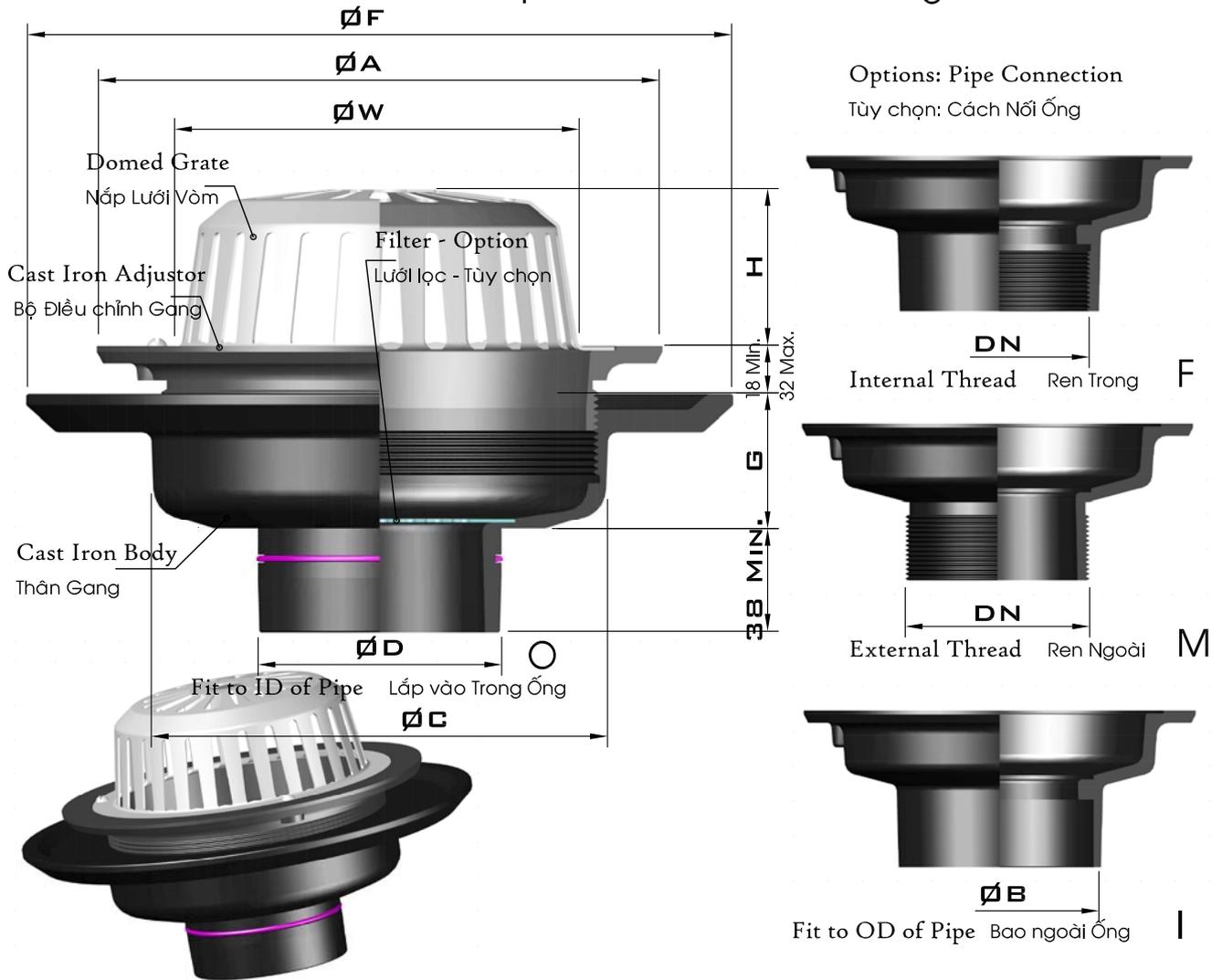
Pipe Size Kích thước Ống	$\varnothing A$ (in) (mm)	$\varnothing B$ (mm)	$\varnothing C$ (mm)	$\varnothing D$ (mm)	G (mm)	H (mm)	$\varnothing W$ (mm)	Free Area Diện tích Thoát sản (mm <sup>2</sup> )	Code Mã số
DN50	2	182	61	152	52	38	48	10,000	R2060 ? 182 ROW1C
DN65	2 1/2	182	76	152	67	38	46	10,000	R2075 ? 182 ROW1C
DN80	3	182	90	152	81	38	45	10,000	R2090 ? 182 ROW1C
DN100	4	182	115	152	102	38	40	10,000	R2114 ? 182 ROW1C
DN125	5	300	141	230	125	67	80	24,000	R2140 ? 300 ROW1C
DN150	6	300	169	230	152	67	75	24,000	R2168 ? 300 ROW1C
DN200	8	300	220	230	200	67	68	24,000	R2200 ? 300 ROW1C

Connecting Method  
 Cách Lắp vào Ống

F/M/O/I

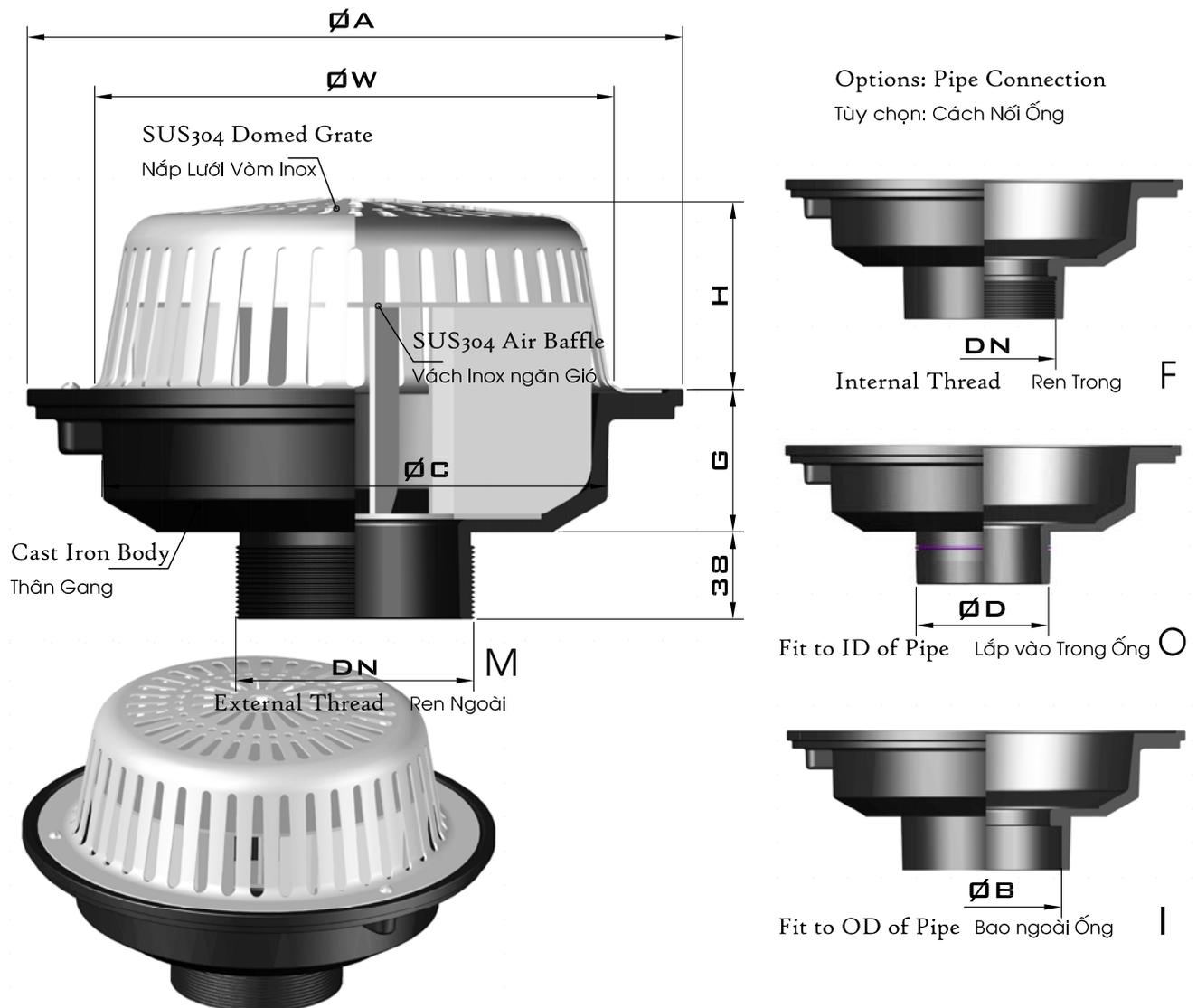
# Model RA Adjustable & Waterproof Flanged

## Kiểu RA Điều chỉnh Độ cao và có Vành chống Thấm



Pipe Size	ØA	ØB	ØC	ØD	ØF	G	H	ØW	Free Area	Code	With/Without Filter	
Kích thước Ống	(mm)	(mm)	(mm)	(mm)	(mm)	(mm)	(mm)	(mm)	Diện tích Thoát sản	Mã số	Có/Không có Lọc rác	
(in)	(mm)	(mm)	(mm)	(mm)	(mm)	(mm)	(mm)	(mm)	(mm <sup>2</sup> )		2/0	
DN50	2	182	61	152	52	220	53	52	132	12,000	RA060 ? 182 R ? 61?	Cast Iron/SS Domed Grate Lưới vòm bằng Gang/Inox
DN65	2 1/2	182	76	152	67	220	53	52	132	12,000	RA075 ? 182 R ? 61?	
DN80	3	182	90	230	81	220	53	52	132	12,000	RA090 ? 182 R ? 61?	
DN100	4	182	115	230	102	220	53	52	132	12,000	RA114 ? 182 R ? 61?	1/C
DN125	5	300	141	230	125	310	65	81	235	28,000	RA140 ? 300 R ? 61?	
DN150	6	300	169	230	152	310	65	81	235	28,000	RA168 ? 300 R ? 61?	Connecting Method Cách Lắp vào Ống
DN200	8	300	220	230	200	310	65	81	235	28,000	RA200 ? 300 R ? 61?	
DN250	10	300	275	275	250	360	65	81	235	28,000	RA250 ? 300 R ? 61?	

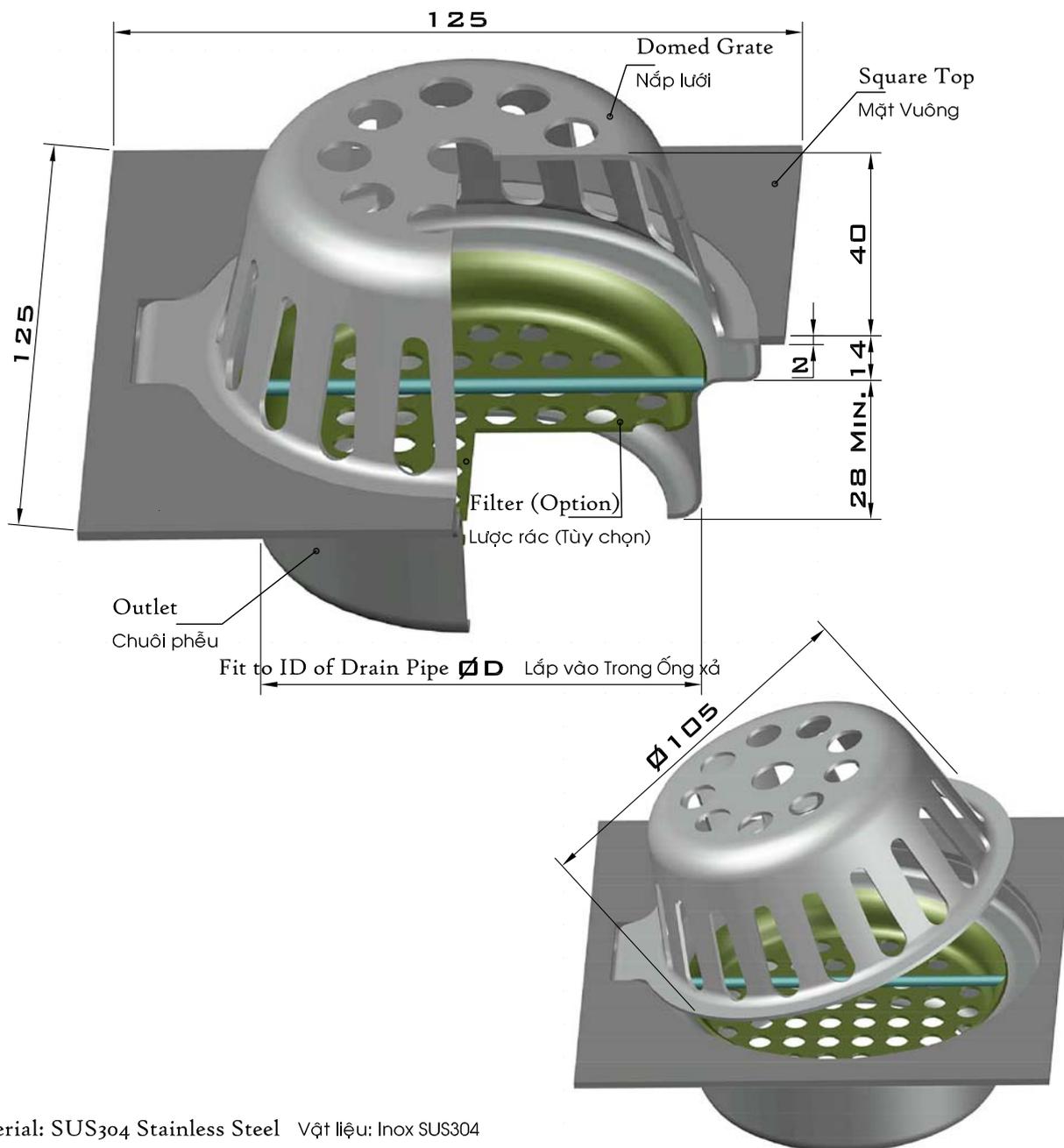
## Kiểu R4 Model



Pipe Size Kích thước Ống	$\varnothing A$ (in) (mm)	$\varnothing B$ (mm)	$\varnothing C$ (mm)	$\varnothing D$ (mm)	$G$ (mm)	$H$ (mm)	$\varnothing W$ (mm)	Free Area Diện tích Thoát sần (mm <sup>2</sup> )	Code Mã số
DN50	2	182	61	152	52	38	52	12,000	R4060 ? 182 R461C
DN65	2 1/2	182	76	152	67	38	52	12,000	R4075 ? 182 R461C
DN80	3	182	90	152	81	67	52	12,000	R4090 ? 182 R461C
DN100	4	300	115	230	102	67	81	28,000	R4114 ? 300 R461C
DN125	5	300	141	230	125	67	81	28,000	R4140 ? 300 R461C
DN150	6	300	169	230	152	67	81	28,000	R4168 ? 300 R461C
DN200	8	300	220	230	200	67	81	28,000	R4200 ? 300 R461C

Connecting Method  
 Cách Lắp vào Ống  
**F/M/O/I**

### Kiểu R9 Model

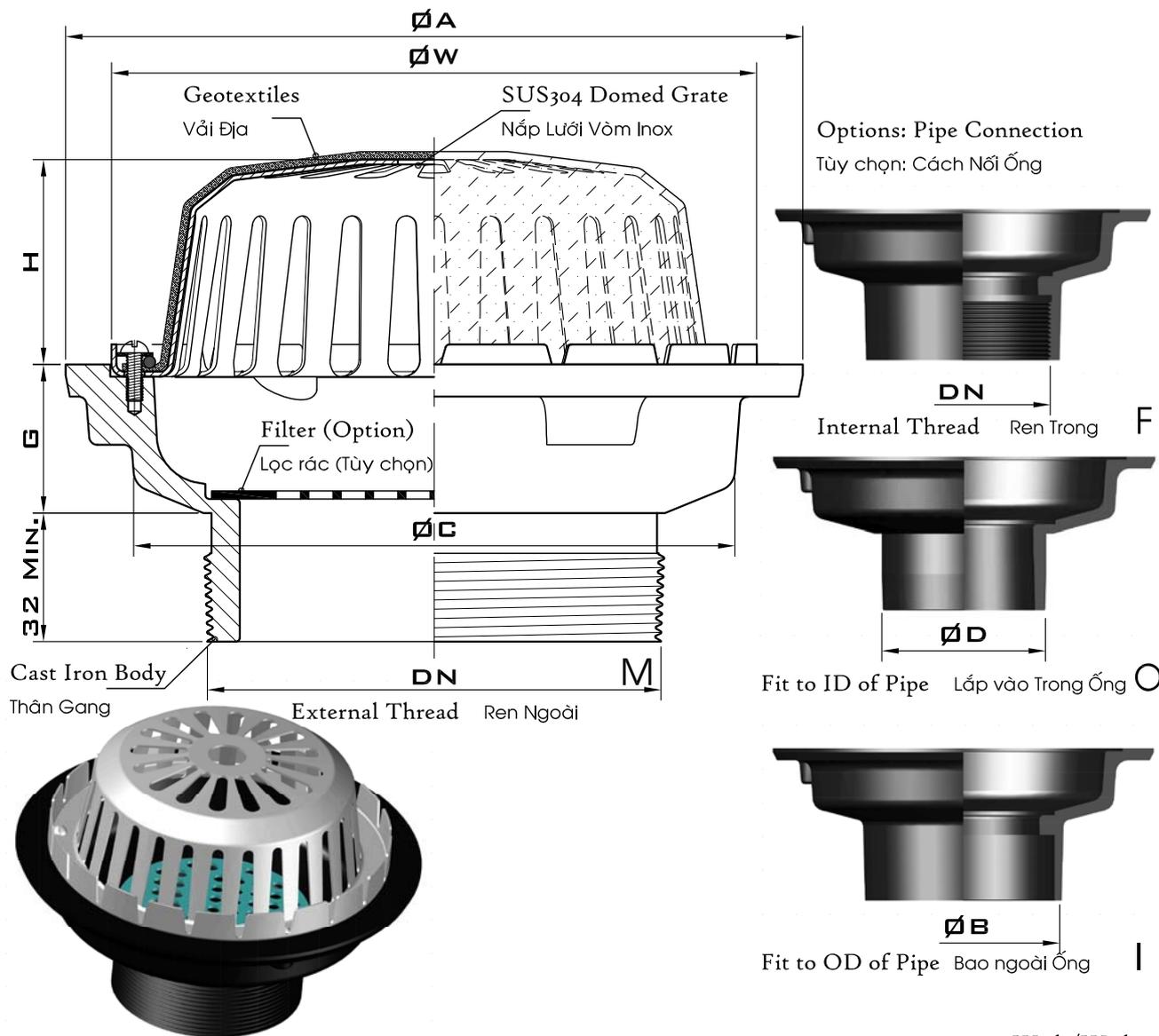


Material: SUS304 Stainless Steel    Vật liệu: Inox SUS304

Pipe Size	ØDe	A	ØD	Free Area	Code	
Kích thước Ống	(mm)	(mm)	(mm)	Diện tích Thoát sản	Mã số	
(In)	(mm)	(mm)	(mm)	(mm <sup>2</sup> )		
DN40	1 1/2	49	125	42	4,200	R9049 O125S ? 443
DN50	2	60	125	51	4,200	R9060 O125S ? 443
DN50		63	125	51	4,200	R9063 O125S ? 443
DN65	2 1/2	75	125	67	4,200	R9075 O125S ? 443
DN80	3	90	125	81	4,200	R9090 O125S ? 443

With/Without Filter  
Có/Không có Lược rác  
2/0

### Kiểu R5..A Model

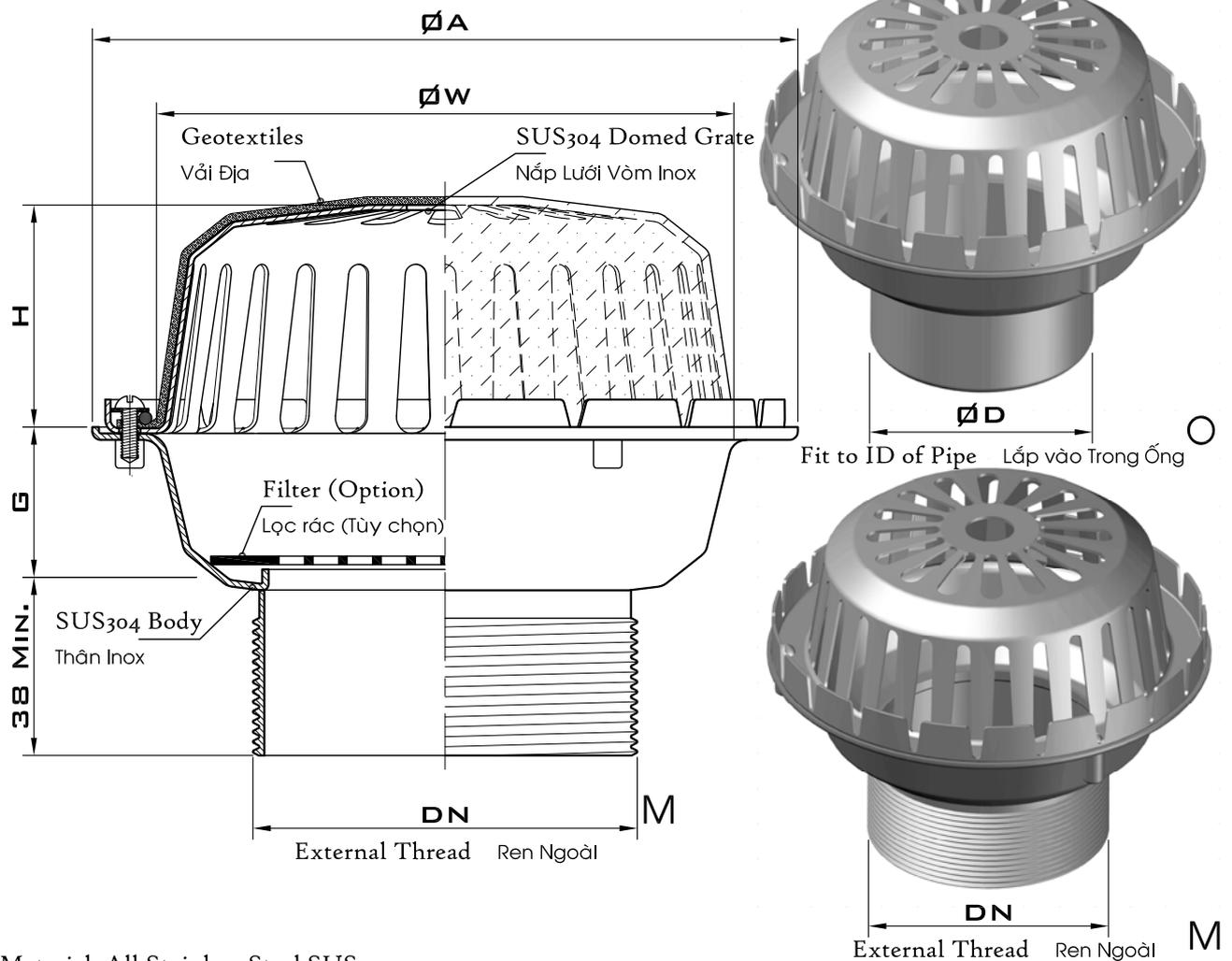


Pipe Size	ØD <sub>e</sub>	ØA	ØB	ØC	ØD	G	H	ØW	Free Area	Code	With/Without Filter
Kích thước Ống	(in) (mm)	(mm)	(mm)	(mm)	(mm)	(mm)	(mm)	(mm)	Diện tích Thoát sàn (mm <sup>2</sup> )	Mã số	Có/Không có Lọc rác
DN50	2	60	182	61	152	52	38	52	12,000	R5060 ?	182 R ? A1C
DN65	2 1/2	75	182	76	152	67	38	52	12,000	R5075 ?	182 R ? A1C
DN80	3	90	182	90	152	81	38	52	12,000	R5090 ?	182 R ? A1C
		110	182	110	152	102	38	52	12,000	R5110 ?	182 R ? A1C
DN100	4	114	182	115	152	102	38	52	12,000	R5114 ?	182 R ? A1C
DN125	5	140	300	141	230	125	67	81	28,000	R5140 ?	300 R ? A1C
DN150	6	168	300	169	230	152	67	81	28,000	R5168 ?	300 R ? A1C
DN200	8	220	300	220	230	200	67	81	28,000	R5220 ?	300 R ? A1C

## Kiểu RD..A Model

Options: Pipe Connection

Tùy chọn: Cách Nối Ống



Material: All Stainless Steel SUS304

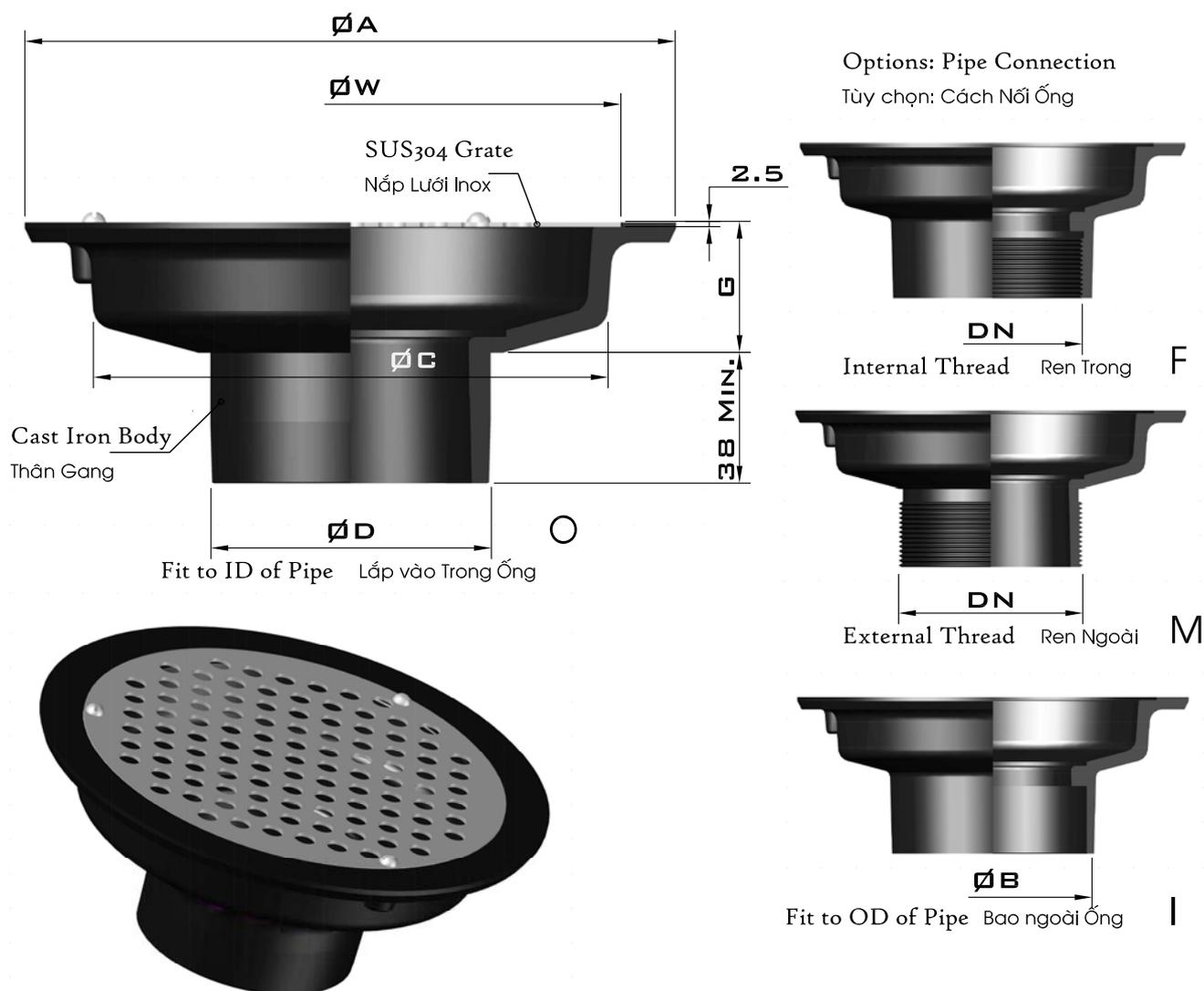
Vật liệu: Toàn bộ bằng Inox SUS304

Pipe Size Kích thước Ống	ØA (in)	ØD (mm)	G (mm)	H (mm)	ØW (mm)	Free Area Diện tích Thoát sàn (mm <sup>2</sup> )	Code Mã số	With/Without Filter Có/Không có Lọc rác
DN50	2	162	52	38	52	12,000	RD060 ?	162 R ? A13
DN65	2 1/2	162	67	38	52	12,000	RD075 ?	162 R ? A13
DN80	3	162	81	38	52	12,000	RD090 ?	162 R ? A13
DN100	4	162	102	38	52	12,000	RD114 ?	162 R ? A13
DN125	5	288	125	67	81	28,000	RD140 ?	288 R ? A13
DN150	6	288	152	67	81	28,000	RD168 ?	288 R ? A13
DN200	8	288	200	67	81	28,000	RD200 ?	288 R ? A13

Connecting Method  
 Cách Lắp vào Ống

M/O

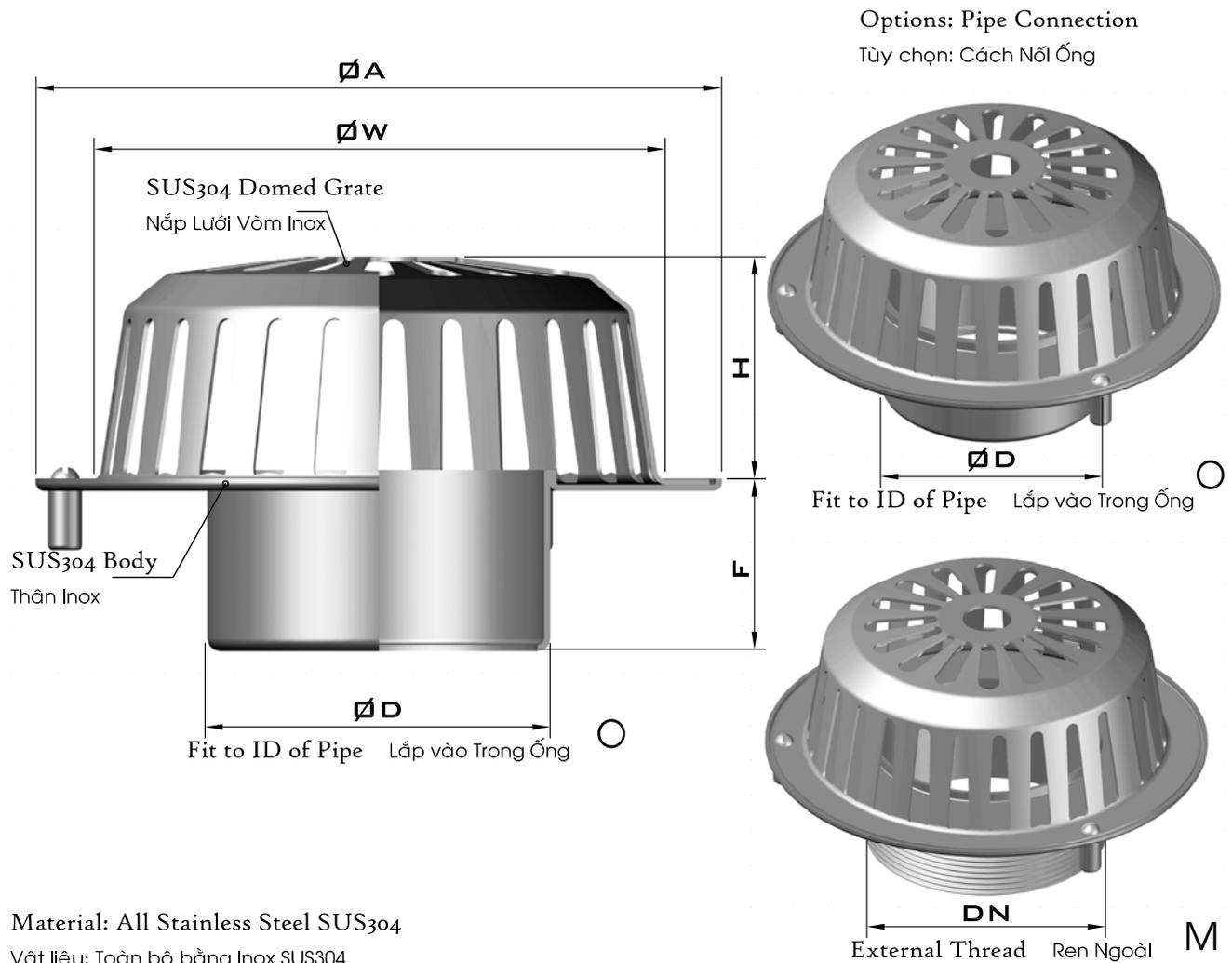
## Kiểu R3 Model



Pipe Size Kích thước Ống	ØA (in) (mm)	ØB (mm)	ØC (mm)	ØD (mm)	G (mm)	ØW (mm)	Free Area Diện tích Thoát sản (mm <sup>2</sup> )	Code Mã số
DN50	2	182	61	152	52	38	5,300	R3060 ? 182 R 0 41C
DN65	2 1/2	182	76	152	67	38	5,300	R3075 ? 182 R 0 41C
DN80	3	182	90	152	81	38	5,300	R3090 ? 182 R 0 41C
DN100	4	182	115	152	102	38	5,300	R3114 ? 182 R 0 41C
DN125	5	300	141	230	125	67	18,700	R3140 ? 300 R 0 41C
DN150	6	300	169	230	152	67	18,700	R3168 ? 300 R 0 41C
DN200	8	300	220	230	200	67	18,700	R3200 ? 300 R 0 41C

Connecting  
 Method  
 Cách Lắp  
 vào Ống  
**F/M/O/I**

## Kiểu L3 Model



Material: All Stainless Steel SUS304

Vật liệu: Toàn bộ bằng Inox SUS304

Pipe Size	ØA	ØD	F <sub>Min.</sub>	H	ØW	Free Area	Code		
Kích thước Ống	(In) Ø (mm)	(mm)	(mm)	(mm)	(mm)	Diện tích Thoát sàn (mm <sup>2</sup> )	Mã số		
DN50	2	60	162	52	28	52	132	12,000	L3060 ? 162 R ? 613
DN65	2 1/2	75	162	67	30	52	132	12,000	L3075 ? 162 R ? 613
DN80	3	90	162	81	36	52	132	12,000	L3090 ? 162 R ? 613
DN100		110	162	99	40	52	132	12,000	L3110 ? 162 R ? 613
DN100	4	114	162	102	40	52	132	12,000	L3114 ? 162 R ? 613
DN125	5	140	288	125	45	81	235	28,000	L3140 ? 288 R ? 613
DN150		160	288	146	50	81	235	28,000	L3160 ? 288 R ? 613
DN150	6	168	288	152	50	81	235	28,000	L3168 ? 288 R ? 613
DN200		200	288	180	60	81	235	28,000	L3200 ? 288 R ? 613
DN200	8	220	288	200	60	81	235	28,000	L3220 ? 288 R ? 613

With/Without Filter

Có/Không có Lọc rác

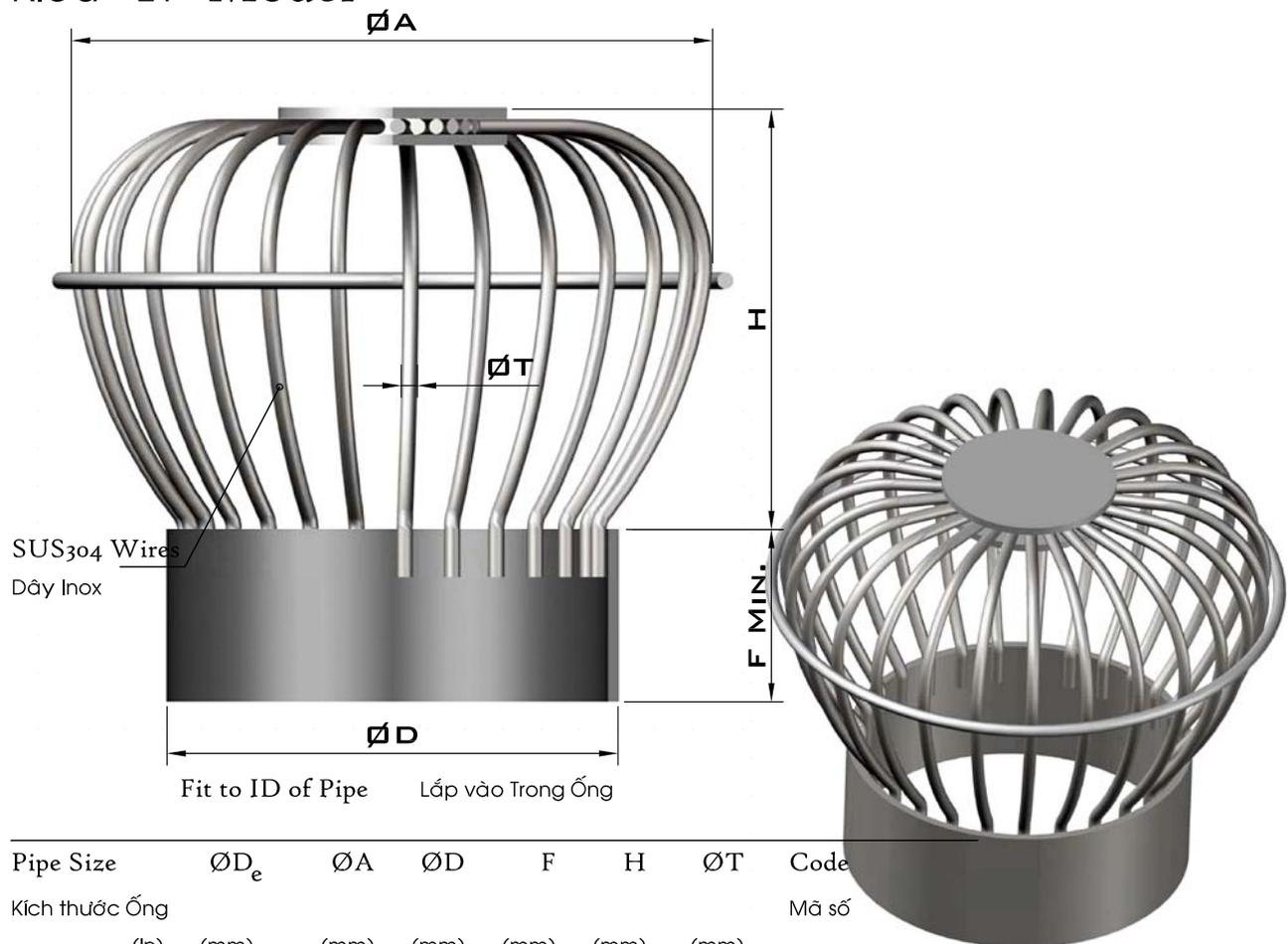
2/0

Connecting Method

Cách Lắp vào Ống

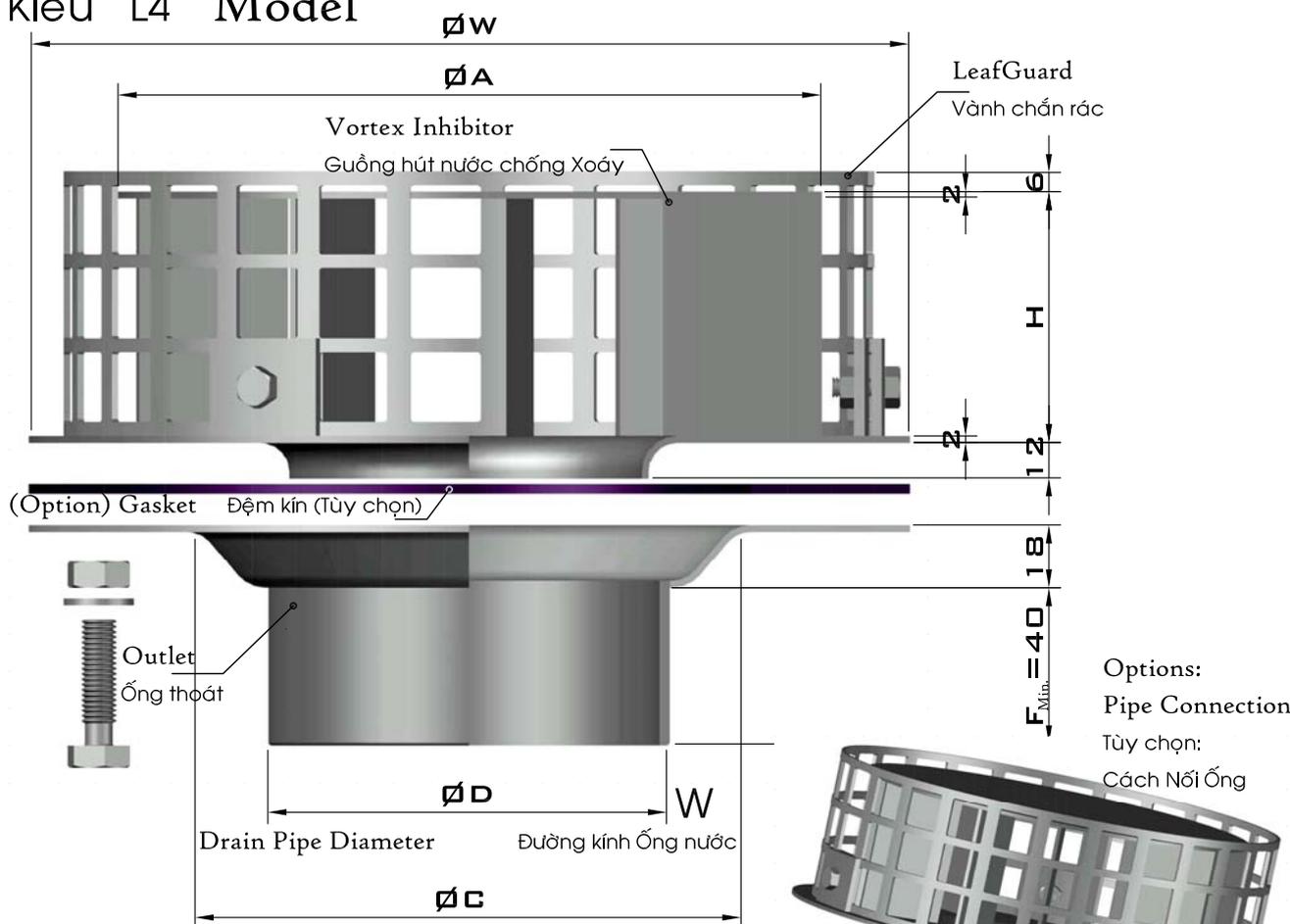
M/O

## Kiểu L1 Model



Pipe Size	ØD <sub>e</sub>	ØA	ØD	F	H	ØT	Code	
Kích thước Ống	(In)	(mm)	(mm)	(mm)	(mm)	(mm)	Mã số	
DN50	2	60	90	52	28	68	2.5	L1 060 O 090 R0803
DN65	2 1/2	75	102	67	28	72	2.5	L1 075 O 102 R0803
DN80	3	90	118	81	32	78	3.0	L1 090 O 118 R0803
DN100		110	150	98	40	98	3.0	L1 110 O 150 R0803
DN100	4	114	150	102	40	98	3.0	L1 114 O 150 R0803
		125	160	114	40	127	3.0	L1 125 O 160 R0803
DN125	5	140	175	126	45	127	3.0	L1 140 O 175 R0803
DN150		160	190	149	50	127	3.0	L1 160 O 190 R0803
DN150	6	168	190	152	50	127	3.0	L1 168 O 190 R0803
		180	225	168	54	127	3.0	L1 180 O 225 R0803
DN200		200	245	180	60	140	3.0	L1 200 O 245 R0803
DN200	8	220	270	200	60	140	3.0	L1 220 O 270 R0803
DN200		225	270	210	60	140	3.0	L1 225 O 270 R0803
DN250		250	295	230	72	140	3.0	L1 250 O 295 R0803
DN250	10	280	300	250	72	140	3.0	L1 280 O 300 R0803

### Kiểu L4 Model



Options:  
Pipe Connection  
Tùy chọn:  
Cách Nối Ống

Material: All Stainless Steel SUS304

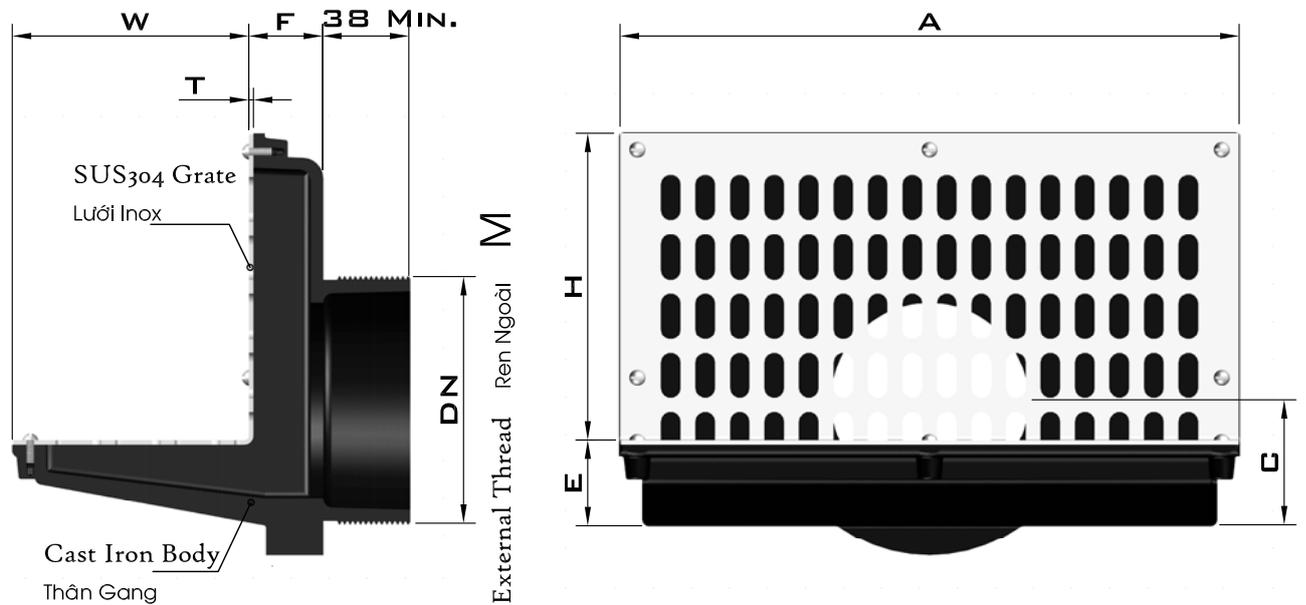
Vật liệu: Toàn bộ bằng Inox SUS304

External Thread  
Ren Ngoài M

Pipe Size	ØA	ØC	ØD	H	ØW	Free Area	Code
Kích thước Ống	(mm)	(mm)	(mm)	(mm)	(mm)	Diện tích Thoát sàn	Mã số
(in)	(mm)	(mm)	(mm)	(mm)	(mm)	(mm <sup>2</sup> )	
DN50	2	190	125	60	54	28,000	L4060 ? 190 R0013
DN65	2 1/2	205	125	75	60	35,000	L4075 ? 205 R0013
DN80	3	220	152	90	64	40,000	L4090 ? 220 R0013
DN100		240	152	110	72	52,000	L4110 ? 240 R0013
DN100	4	240	152	114	72	52,000	L4114 ? 240 R0013
DN125	5	265	152	140	85	54,000	L4140 ? 265 R0013
DN150	6	290	234	168	95	60,000	L4168 ? 290 R0013
DN200	8	340	234	200	108	64,000	L4200 ? 340 R0013
DN250	10	390	305	250	110	96,000	L4250 ? 390 R0013

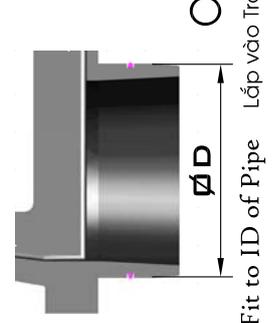
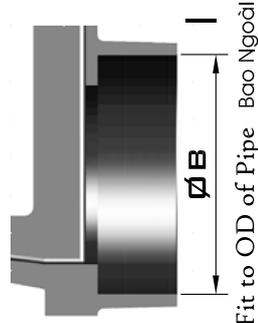
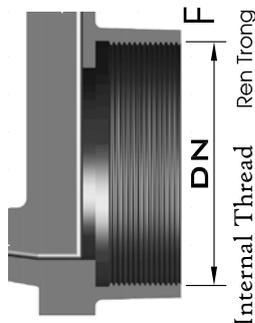
Connecting Method  
Cách Lắp vào Ống  
W/M

## Kiểu S1 Model



### Options: Pipe Connection

Tùy chọn: Cách Nối Ống

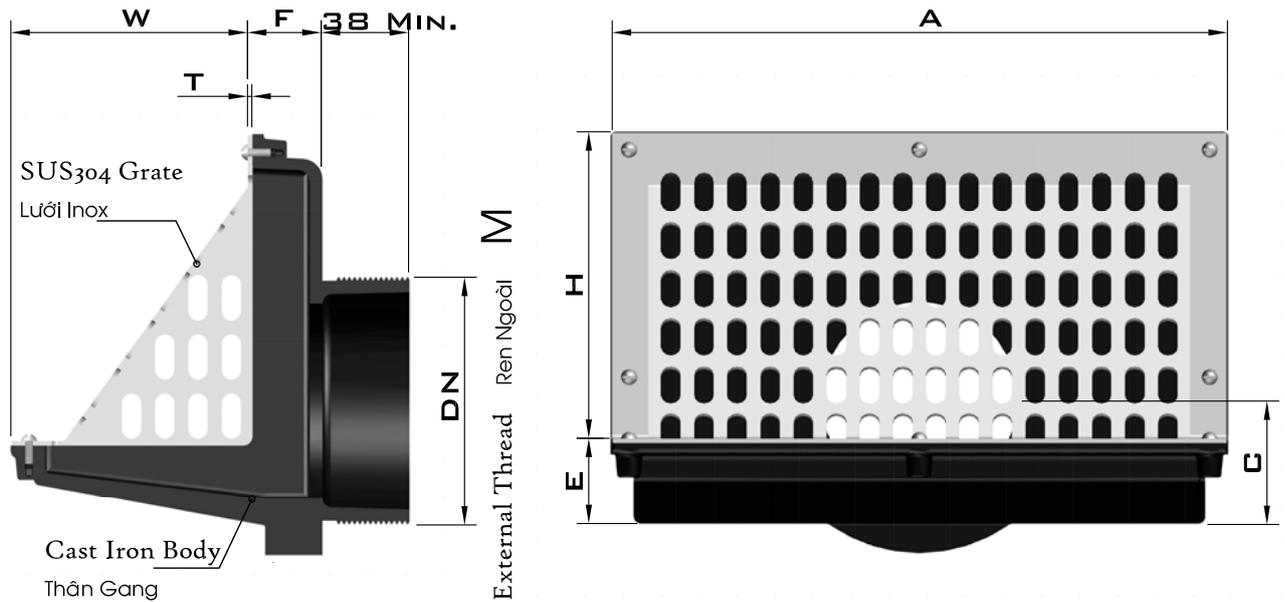


Pipe Size	A	ØB	C	ØD	E	F	H	T	W	Free Area	Code
Kích thước Ống	(In)	(mm)	(mm)	(mm)	(mm)	(mm)	(mm)	(mm)	(mm)	Diện tích Thoát sàn (mm <sup>2</sup> )	Mã số
DN50	2	120	61	25	52	30	30	75	1.5	4,400	S1060 ? 120 S021C
DN65	2 1/2	120	76	25	67	30	30	75	1.5	4,400	S1075 ? 120 S021C
DN80	3	132	90	40	81	48	30	70	1.5	5,400	S1090 ? 132 S021C
DN80	3	270	90	40	81	36	32	138	2.0	23,000	S1090 ? 270 S021C
DN100		270	110	40	99	36	32	138	2.0	23,000	S1110 ? 270 S021C
DN100	4	270	115	40	102	36	32	138	2.0	23,000	S1114 ? 270 S021C
DN125	5	320	141	65	125	48	36	200	2.0	33,000	S1140 ? 320 S021C
DN150		320	160	65	146	48	36	200	2.0	33,000	S1160 ? 320 S021C
DN150	6	320	169	65	152	48	36	200	2.0	33,000	S1168 ? 320 S021C
DN200		320	201	65	180	48	36	200	2.0	38,000	S1200 ? 320 S021C

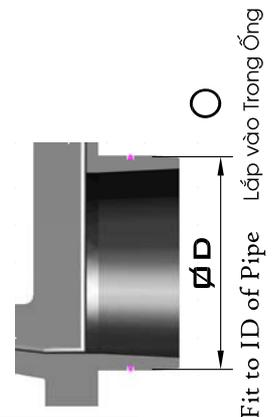
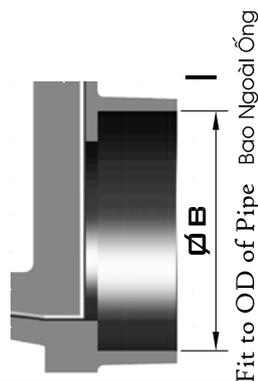
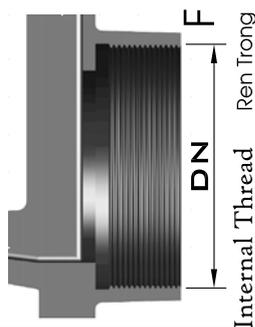
Connecting Method  
 Cách Lắp vào Ống

F/M/O/I

## Kiểu S2 Model



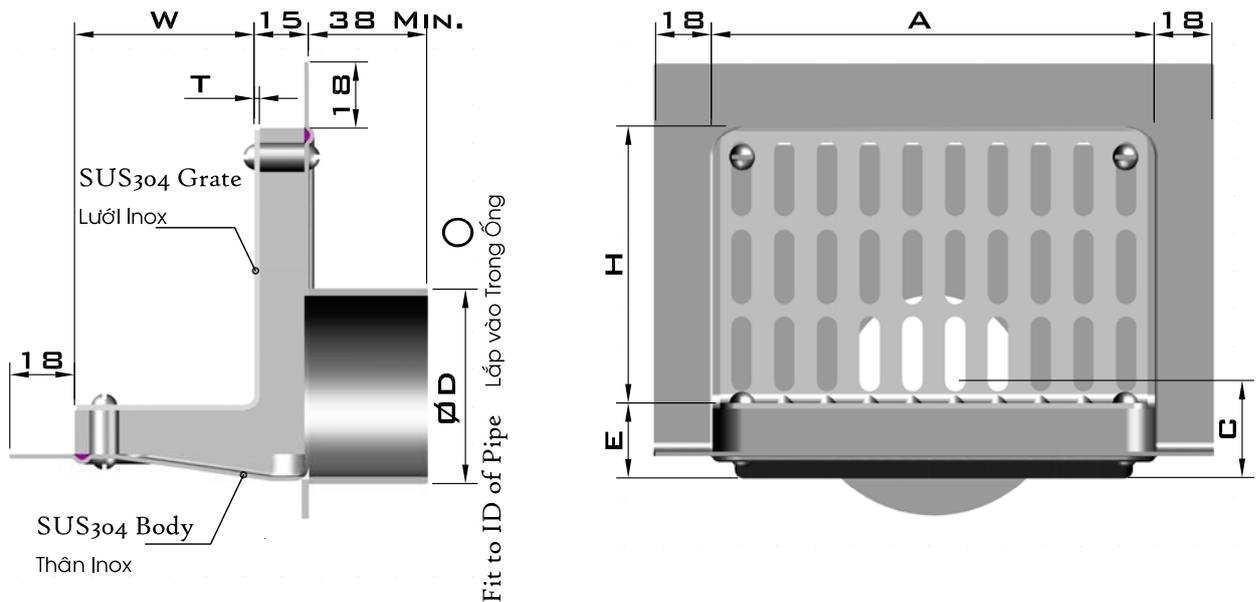
Options: Pipe Connection  
 Tùy chọn: Cách Nối Ống



Pipe Size	A	ØB	C	ØD	E	F	H	T	W	Free Area	Code
Kích thước Ống	(in)	(mm)	(mm)	(mm)	(mm)	(mm)	(mm)	(mm)	(mm)	(mm <sup>2</sup> )	Mã số
DN50	2	120	61	25	52	30	30	75	1.5	45	4,000 S2060 ? 120 S021C
DN65	2 1/2	120	76	25	67	30	30	75	1.5	45	4,000 S2075 ? 120 S021C
DN80	3	132	90	40	81	48	30	70	1.5	55	5,000 S2090 ? 132 S021C
DN80	3	270	90	40	81	36	32	138	2.0	105	20,000 S2090 ? 270 S021C
DN100	4	270	115	40	102	36	32	138	2.0	105	20,000 S2114 ? 270 S021C
DN125	5	320	141	65	125	48	36	200	2.0	108	30,000 S2140 ? 320 S021C
DN150	6	320	169	65	152	48	36	200	2.0	108	30,000 S2168 ? 320 S021C
DN200	8	320	201	65	180	48	36	200	2.0	108	35,000 S2200 ? 320 S021C

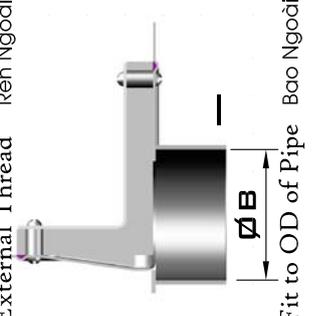
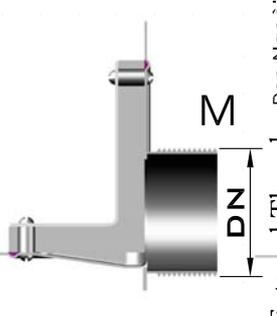
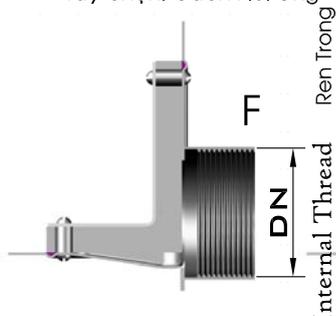
Connecting Method  
 Cách Lắp vào Ống  
 F/M/O/I

Model S3 SUS304 Scupper Drains - Waterproofing  
 Kiểu S3 Phễu thoát nước Ngang Inox - Chống Thẩm



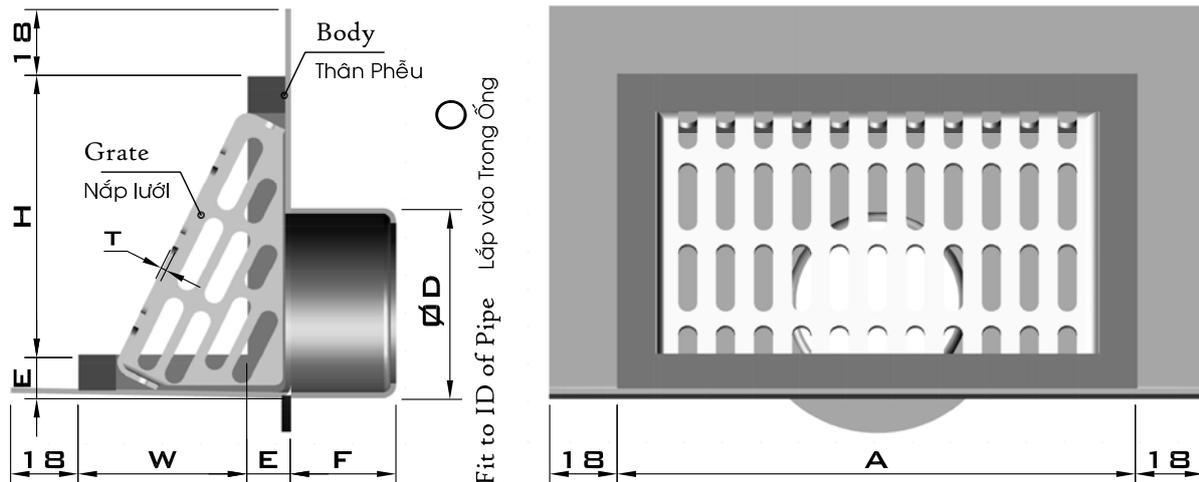
Options: Pipe Connection

Tùy chọn: Cách Nối Ống

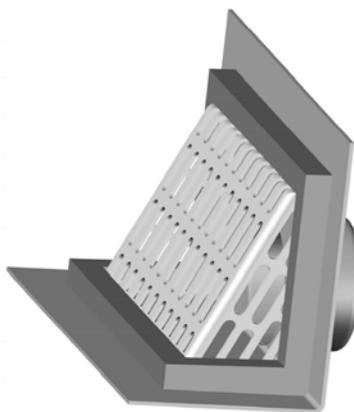


Pipe Size	A	ØB	C	ØD	E	H	T	W	Free Area	Code	Connecting Method
Kích thước Ống	(In)	(mm)	(mm)	(mm)	(mm)	(mm)	(mm)	(mm)	Diện tích Thoát sàn (mm <sup>2</sup> )	Mã số	
DN40	1 1/2	120	50	20	42	21	75	1.5	4,400	S3049 ? 120 S0213	Cách Lắp vào Ống
DN50	2	120	61	25	52	21	75	1.5	4,400	S3060 ? 120 S0213	
DN65	2 1/2	120	76	32	67	21	75	1.5	4,400	S3075 ? 120 S0213	
DN80	3	132	90	40	81	48	70	1.5	5,400	S3090 ? 132 S0213	F/M/O/I
DN80	3	270	90	40	81	36	138	2.0	23,000	S3090 ? 270 S0213	
DN100	4	132	115	40	102	36	138	2.0	9,800	S3114 ? 132 S0213	
DN100	4	270	115	40	102	36	138	2.0	23,000	S3114 ? 270 S0213	
DN125	5	320	141	65	125	48	200	2.0	33,000	S3140 ? 320 S0213	
DN150	6	320	169	65	152	48	200	2.0	33,000	S3168 ? 320 S0213	
DN200	8	320	169	65	152	48	200	2.0	38,000	S3200 ? 320 S0213	

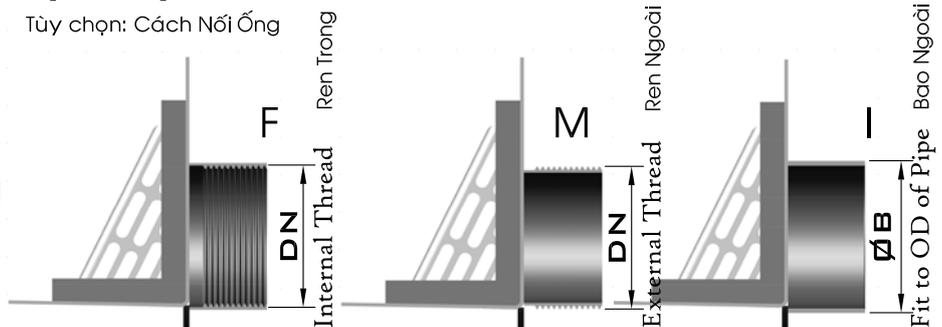
## Model S4 SUS304 Scupper Drains - Waterproofing Kiểu S4 Phễu thoát nước Inox - Chống Thẩm



Change the code when ordering special sizes  
 Ex.: S4 060 O 150 S0203 H050 (A=150 & H=50 required)  
 Thay đổi mã số nếu yêu cầu kích thước đặc biệt  
 Vd: S4 060 O 150 S0203 H050 (yêu cầu A=150 & H=50)

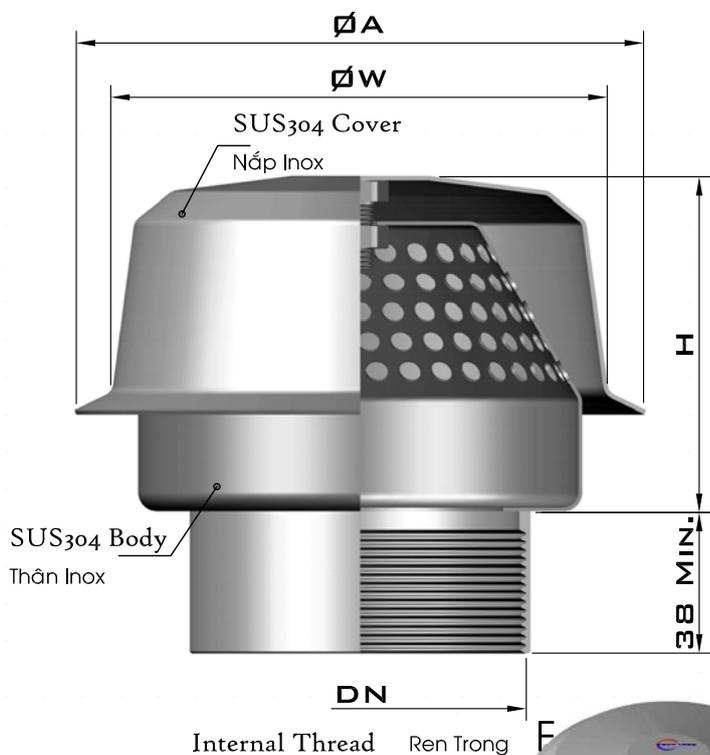


Options: Pipe Connection  
 Tùy chọn: Cách Nối Ống



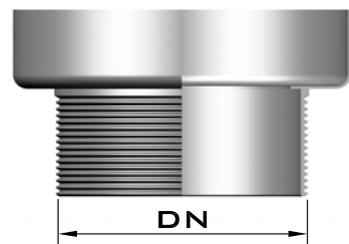
Pipe Size	A	ØB	ØD	E	F <sub>Min.</sub>	H	T	W	Free Area	Code	Connecting Method
Kích thước Ống	(mm)	(mm)	(mm)	(mm)	(mm)	(mm)	(mm)	(mm)	Diện tích Thoát sản (mm <sup>2</sup> )	Mã số	Cách Lắp vào Ống
(in) Ø	(mm)	(mm)	(mm)	(mm)	(mm)	(mm)	(mm)	(mm)			F/M/O/I
DN50 2 60	120	61	52	8	28	75	1.5	45	4,400	S4060 ? 120 S0203	CÁCH LẮP VÀO ỐNG
DN65 2 1/2 75	120	76	67	8	30	75	1.5	45	4,400	S4075 ? 120 S0203	
DN80 3 90	132	90	81	8	36	70	1.5	55	5,400	S4090 ? 132 S0203	
DN80 3 90	270	90	81	10	36	138	2.0	105	23,000	S4090 ? 270 S0203	
DN100 4 114	270	115	102	10	40	138	2.0	105	23,000	S4114 ? 270 S0203	
DN125 5 140	270	141	125	10	45	138	2.0	105	23,000	S4140 ? 270 S0203	
DN125 5 140	320	141	125	12	45	200	2.0	108	33,000	S4140 ? 320 S0203	
DN150 6 168	320	169	152	12	50	200	2.0	108	33,000	S4168 ? 320 S0203	
DN200 8 220	320	169	152	12	60	200	2.0	108	38,000	S4220 ? 320 S0203	

## Kiểu V1 Model

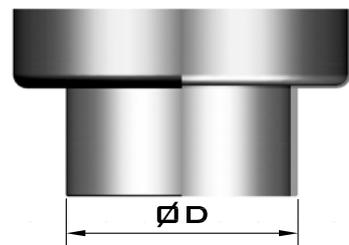


Options: Pipe Connection

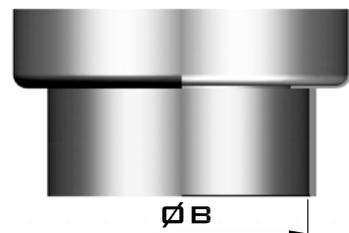
Tùy chọn: Cách Nối Ống



External Thread Ren Ngoài M



Fit to ID of Pipe Lắp vào Trong Ống O



Fit to OD of Pipe Bao Ngoài Ống I

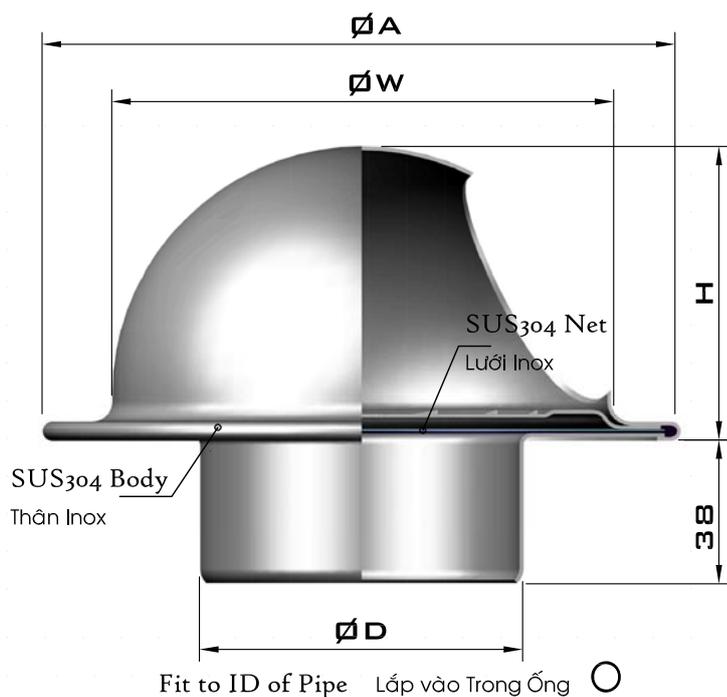
Pipe Size (OD)	$\varnothing A$	$\varnothing B$	$\varnothing D$	$H$	$\varnothing W$	Free Area	Code	Fit to OD of Pipe	
Kích thước Ống	(mm)	(mm)	(mm)	(mm)	(mm)	Diện tích Thông gió	Mã số	Bao Ngoài Ống	
(In)	(mm)	(mm)	(mm)	(mm)	(mm)	(mm <sup>2</sup> )			
DN40	1 1/2	49	132	50	42	72	125	2,500	V1049 ? 132 R0413
DN50	2	60	132	60	52	72	125	2,500	V1060 ? 132 R0413
DN65	2 1/2	75	152	76	67	90	135	4,000	V1075 ? 152 R0413
DN80	3	89	152	90	81	90	135	4,000	V1090 ? 152 R0413
DN100	4	110	170	110	99	108	152	8,000	V1110 ? 170 R0413
DN100	4	114	170	114	102	108	152	8,000	V1114 ? 170 R0413
DN125	5	140	220	140	125	125	200	16,000	V1140 ? 220 R0413
DN150	6	160	220	160	149	125	200	16,000	V1160 ? 220 R0413
DN150	6	168	220	169	152	125	200	16,000	V1168 ? 220 R0413
DN200	8	200	270	200	180	125	240	24,000	V1200 ? 270 R0413
DN200	8	220	280	220	200	125	250	25,000	V1220 ? 280 R0413
DN350	14	355	420	356	320	180	400	40,000	V1355 ? 420 R0413

Connecting Method

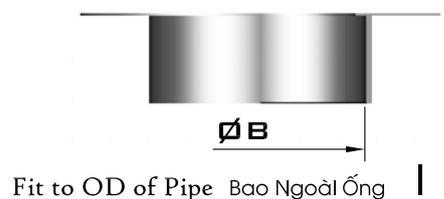
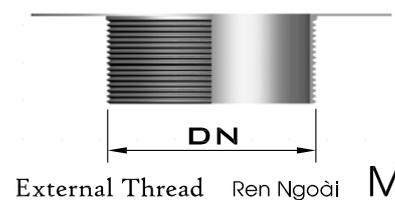
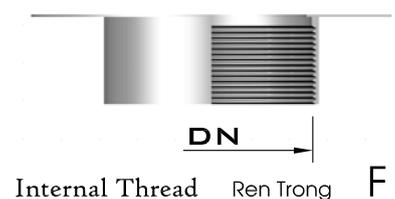
Cách Lắp vào Ống

F/M/O/I

## Kiểu V2 Model



Options: Pipe Connection  
 Tùy chọn: Cách Nối Ống

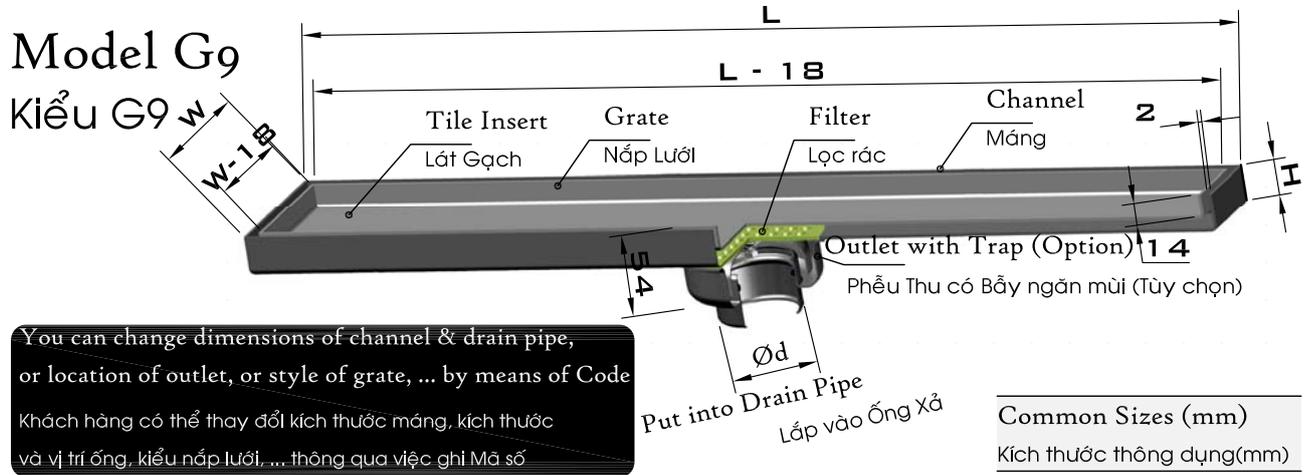


Pipe Size	$\varnothing A$	$\varnothing B$	$\varnothing D$	H	$\varnothing W$	Free Area	Code
Kích thước Ống	(mm)	(mm)	(mm)	(mm)	(mm)	Diện tích Thông gió	Mã số
(in)	(mm)	(mm)	(mm)	(mm)	(mm)	(mm <sup>2</sup> )	
DN40	1 1/2	135	50	42	62	2,700	V2049 ? 135 R2503
DN50	2	135	60	52	62	2,700	V2060 ? 135 R2503
DN65	2 1/2	135	76	67	62	2,700	V2075 ? 135 R2503
DN80	3	160	89	81	75	3,200	V2090 ? 160 R2503
DN100	4	160	114	102	75	3,200	V2114 ? 160 R2503
DN125	5	215	140	125	180	8,000	V2140 ? 215 R2503
DN150	6	215	168	152	180	8,000	V2168 ? 215 R2503
DN200	8	270	220	200	240	18,000	V2220 ? 215 R2503

Connecting Method  
 Cách Lắp vào Ống  
**F/M/O/I**

# Stainless Steel Shower Drains

## Máng Inox Thoát nước Phòng Tắm

You can change dimensions of channel & drain pipe, or location of outlet, or style of grate, ... by means of Code  
 Khách hàng có thể thay đổi kích thước máng, kích thước và vị trí ống, kiểu nắp lưới, ... thông qua việc ghi Mã số

Common Sizes (mm)	
Kích thước thông dụng(mm)	
w	= 60/80/100
L	= 450/600/750/900
H	= 20/24
D	= 60/90
Tolerance: ±3% Dung sai: ±3%	
Material: SUS304	
Vật liệu: Inox 304	

### Properties & Location of Outlet:

Đặc tính & Vị trí của Phễu thoát:

w. Trap, Vertical, in Middle  
Ngăn mùi, Đứng, ở Giữa

w. Trap, Horizontal, Perpendicular, in Middle  
Ngăn mùi, Ngang, Thẳng góc, ở Giữa

w. Trap, Horizontal, Parallel, in Middle  
Ngăn mùi, Ngang, Song song, ở Giữa

without Trap, Vertical, in End  
Không Ngăn mùi, Đứng, ở Đầu

There are 4 Grate Style Designed:

Có 4 Dạng Nắp lưới Chuẩn:

Tile Insert (G) Lát Gạch

Solid (3) Tấm Phẳng

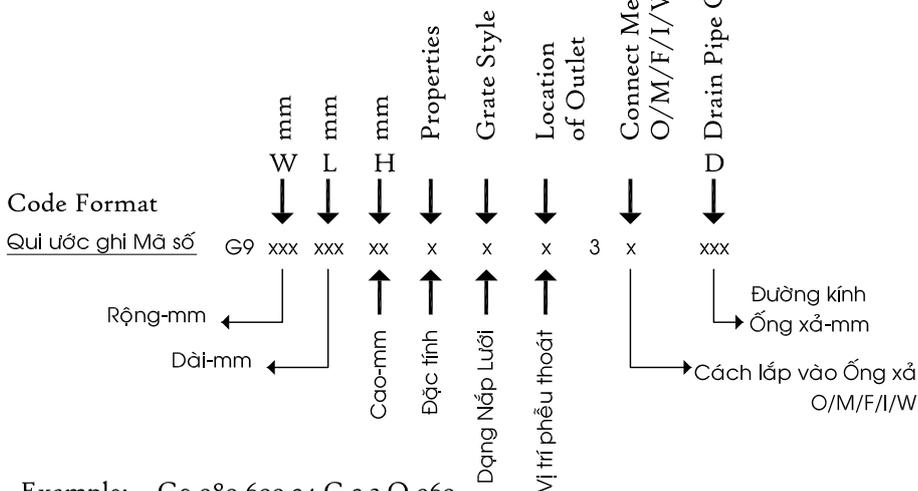
Rectangular Slots (2)  
Rãnh Chữ nhật

Square Slots (5)  
Lỗ Vuông

### Symbols Ký hiệu

Outlet Properties Đặc tính Phễu thoát	
0	Without Trap, Without Filter Không Ngăn mùi, Không Lọc Rác
1	With Trap, Without Filter Ngăn mùi, Không Lọc Rác
2	Without Trap, With Filter Không Ngăn mùi, Có Lọc Rác
A	With Trap, With Filter Ngăn mùi, Có Lọc Rác

Outlet Location Vị trí Phễu thoát	
0	Without Outlet Không có Phễu thoát
1	Vertical, in Middle Thẳng đứng, ở Giữa
2	Vertical, in End Thẳng đứng, ở Đầu
3	Horizontal, Parallel, in Middle Nằm Ngang, Song song, ở Giữa
4	Horizontal, Parallel, in End Nằm Ngang, Song song, ở Đầu
5	Horizontal, Perpendicular, in Middle Nằm Ngang, Thẳng Góc, ở Giữa
6	Horizontal, Perpendicular, in End Nằm Ngang, Thẳng Góc, ở Đầu

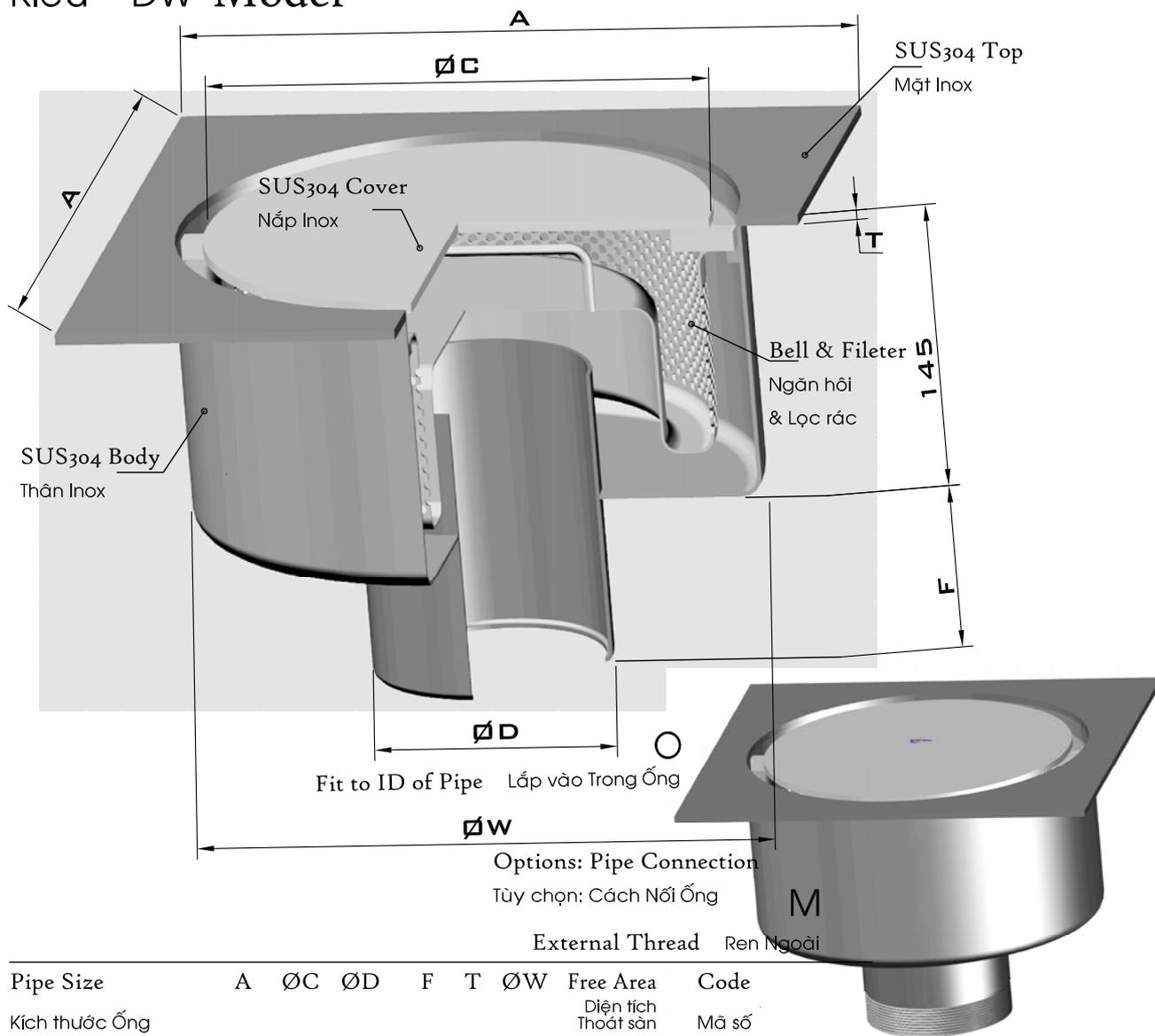


Example: G9 080 600 24 G 2 3 O 060

Ví dụ: for SUS304 Shower Drain 80x600x24mm, Tile Insert - Vertical Outlet with Filter for Drain Pipe Ø60mm at the End

là Mã số của Máng Inox 304 thoát nước 80x600x24mm, loại Lát Gạch - Chuối Đứng lắp trong ống xả Ø 60mm ở cuối máng, có lược rác

### Kiểu DW Model



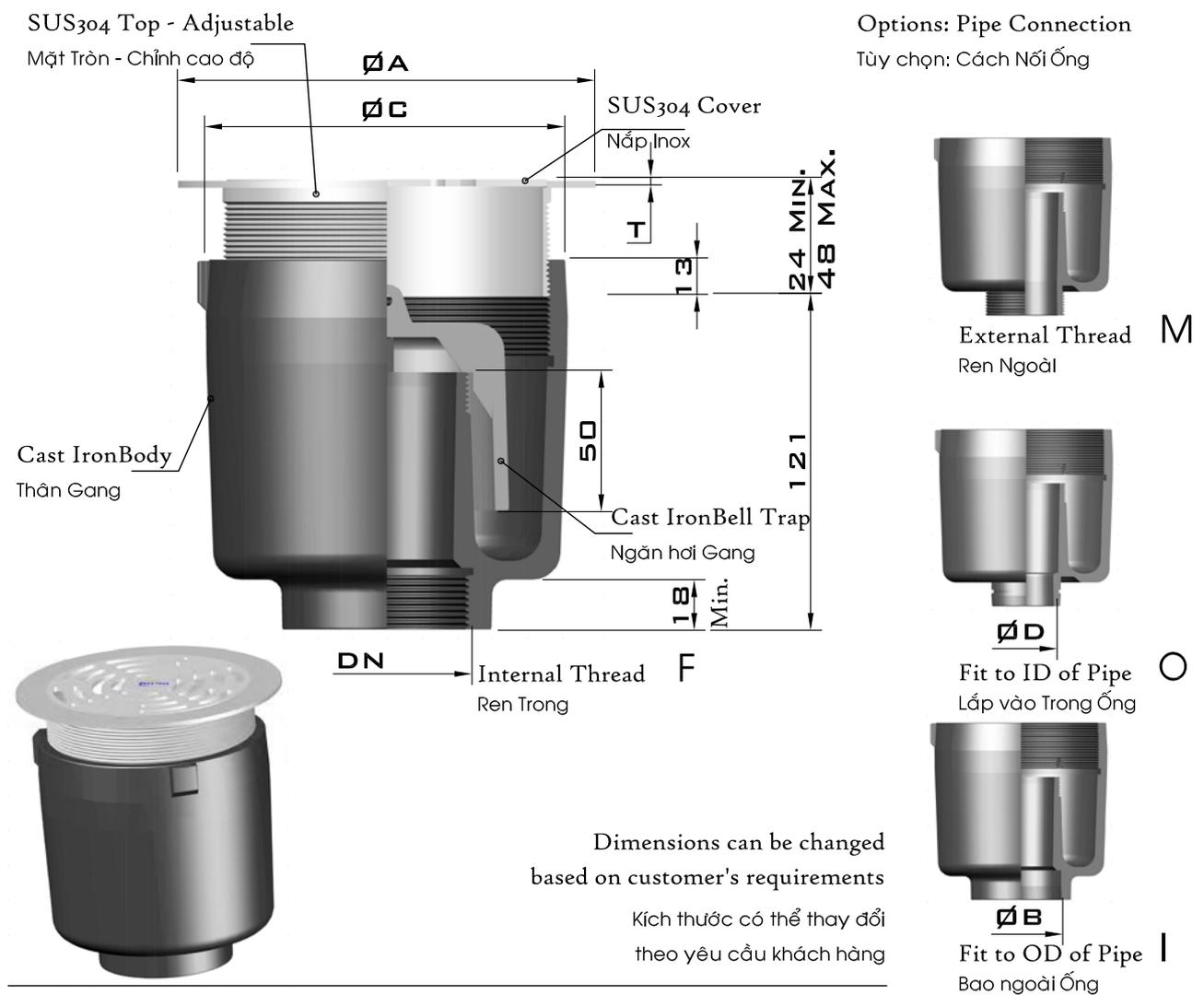
Pipe Size	A	ØC	ØD	F	T	ØW	Free Area	Code		
Kích thước Ống							Diện tích Thoát sàn	Mã số		
(In) (OD)	(mm)	(mm)	(mm)	(mm)	(mm)	(mm)	(mm <sup>2</sup> )			
DN80	3	90	280	210	81	72	5	240	9,100	DW090 ? 280 S3 903
		110	320	240	99	80	5	270	10,300	DW110 ? 320 S3 903
DN100	4	114	320	240	102	80	5	270	10,300	DW114 ? 320 S3 903
	DN125	5	140	320	240	126	90	5	270	10,300
		160	420	320	149	100	6	360	19,100	DW160 ? 420 S3 903
DN150	6	168	420	320	152	100	6	360	19,100	DW168 ? 420 S3 903
		200	500	400	180	120	8	450	30,500	DW200 ? 500 S3 903
DN200	8	220	500	400	200	120	8	450	30,500	DW220 ? 500 S3 903
		250	600	480	225	150	8	540	48,000	DW250 ? 600 S3 903
DN250	10	273	600	480	250	150	8	540	48,000	DW273 ? 600 S3 903

Connecting Method  
Cách Lắp vào Ống

O/M

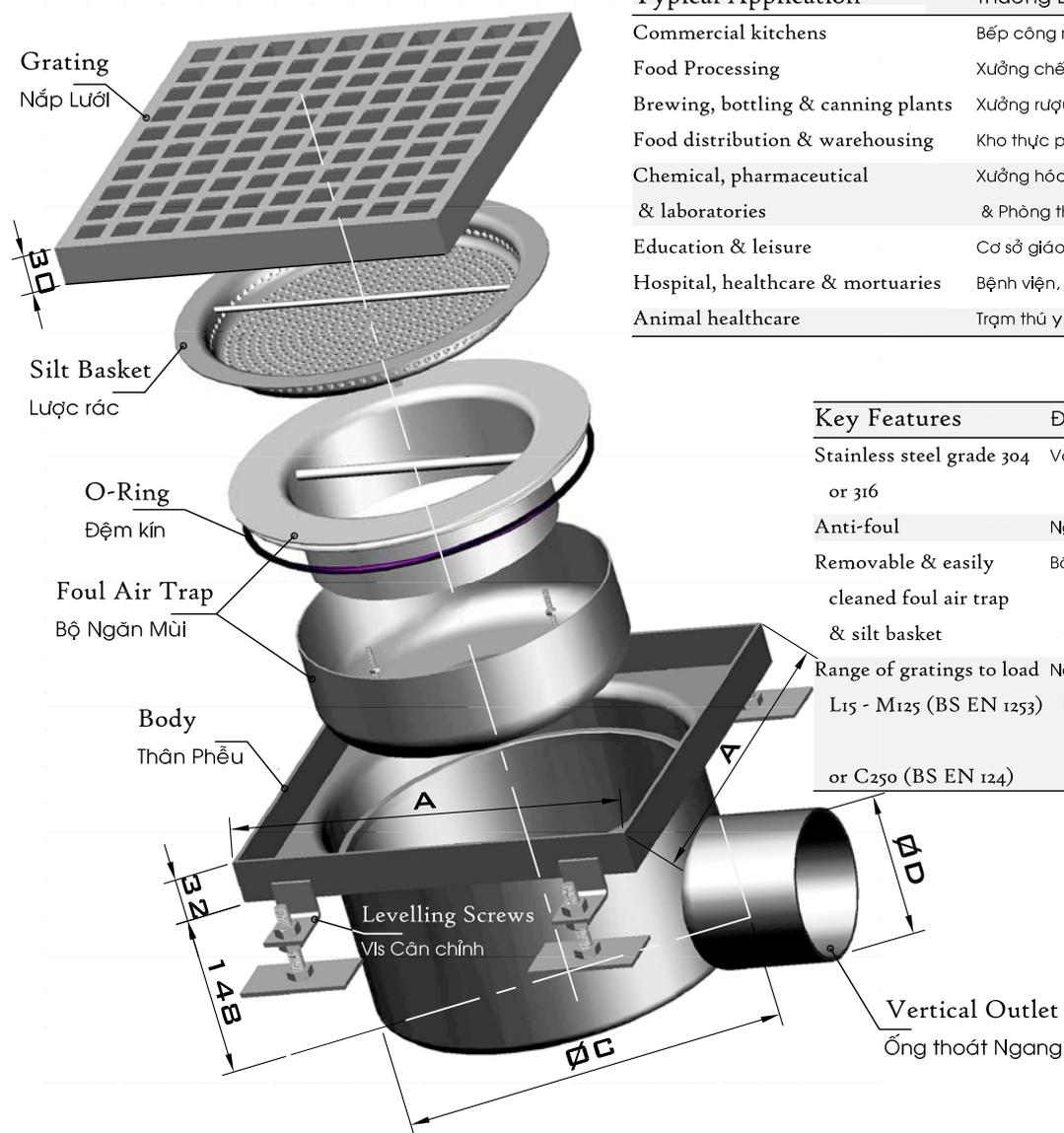
# Model DJ..R Adjustable Floor Drains - Round Top

## Kiểu DJ..R Phễu thu Sàn Điều chỉnh - Mặt tròn



Pipe Size	ØA	ØB	ØC	ØD	T	Free Area	Code
Kích thước Ống	(mm)	(mm)	(mm)	(mm)	(mm)	Diện tích Thoát sàn	Mã số
	(In)					(mm <sup>2</sup> )	
DN40	1 1/2	120	50	110	42	2,400	DJ049 ? 120 R112C
DN50	2	150	60	130	52	4,000	DJ060 ? 150 R112C
DN65	2 1/2	150	75	130	67	4,000	DJ075 ? 150 R112C
DN80	3	240	89	220	81	11,000	DJ090 ? 240 R112C
DN100	4	240	114	220	102	11,000	DJ114 ? 240 R112C
DN125	5	280	140	250	128	20,000	DJ140 ? 280 R112C
DN150	6	280	168	250	152	20,000	DJ168 ? 280 R112C

### Kiểu E1 Model

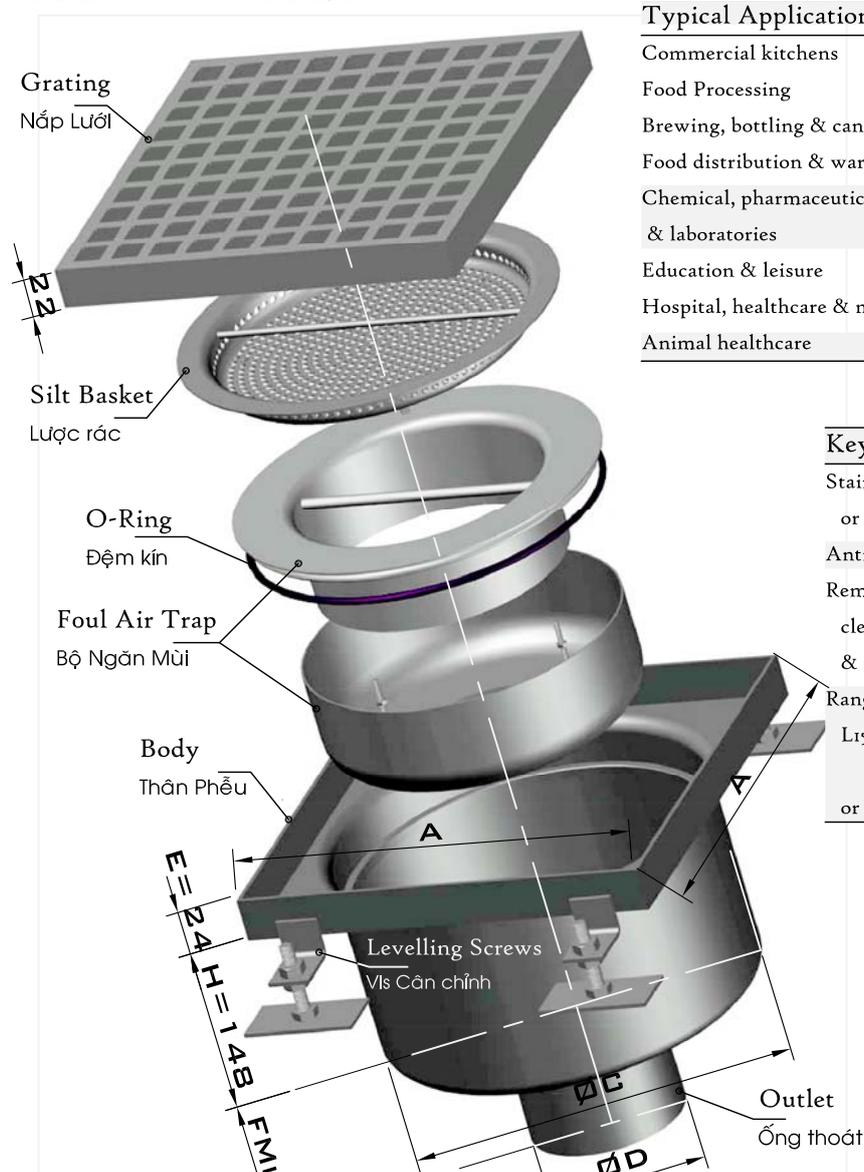


Typical Application	Thường Dùng cho
Commercial kitchens	Bếp công nghiệp
Food Processing	Xưởng chế biến thực phẩm
Brewing, bottling & canning plants	Xưởng rượu bia, chiết nẹp & đóng chai
Food distribution & warehousing	Kho thực phẩm & kho bãi
Chemical, pharmaceutical & laboratories	Xưởng hóa chất, dược phẩm & Phòng thí nghiệm,
Education & leisure	Cơ sở giáo dục & văn hóa
Hospital, healthcare & mortuaries	Bệnh viện, trạm y tế & nhà xác
Animal healthcare	Trạm thú y

Key Features	Đặc điểm
Stainless steel grade 304 or 316	Vật liệu Inox 304 hoặc 316
Anti-foul	Ngăn mùi chống hôi
Removable & easily cleaned foul air trap & silt basket	Bộ ngăn mùi & lược rác có thể tháo rời, dễ dàng làm sạch
Range of gratings to load L15 - M125 (BS EN 1253) or C250 (BS EN 124)	Nắp lưới chịu được các loại tải: từ nhẹ L15 đến trung bình M125 (BS EN 1253) hoặc tải nặng (BS EN 124)

Pipe Size	ØD	A	ØC	Free Area	Code
Kích thước Ống	(in) (mm)	(mm)	(mm)	Diện tích Thoát sản (mm <sup>2</sup> )	Mã số
DN80	3 90	200	180	14,400	E1 090 W 200 SA503
DN100	4 110	250	228	25,500	E1 110 W 250 SA503
DN100	4 114	250	228	25,500	E1 114 W 250 SA503
DN100	4 110	300	270	40,000	E1 110 W 300 SA503
DN100	4 114	300	270	40,000	E1 114 W 300 SA503
DN125	5 140	300	270	40,000	E1 140 W 300 SA503
DN150	6 160	360	320	57,600	E1 160 W 360 SA503
DN150	6 168	360	320	57,600	E1 168 W 360 SA503

### Kiểu E2 Model

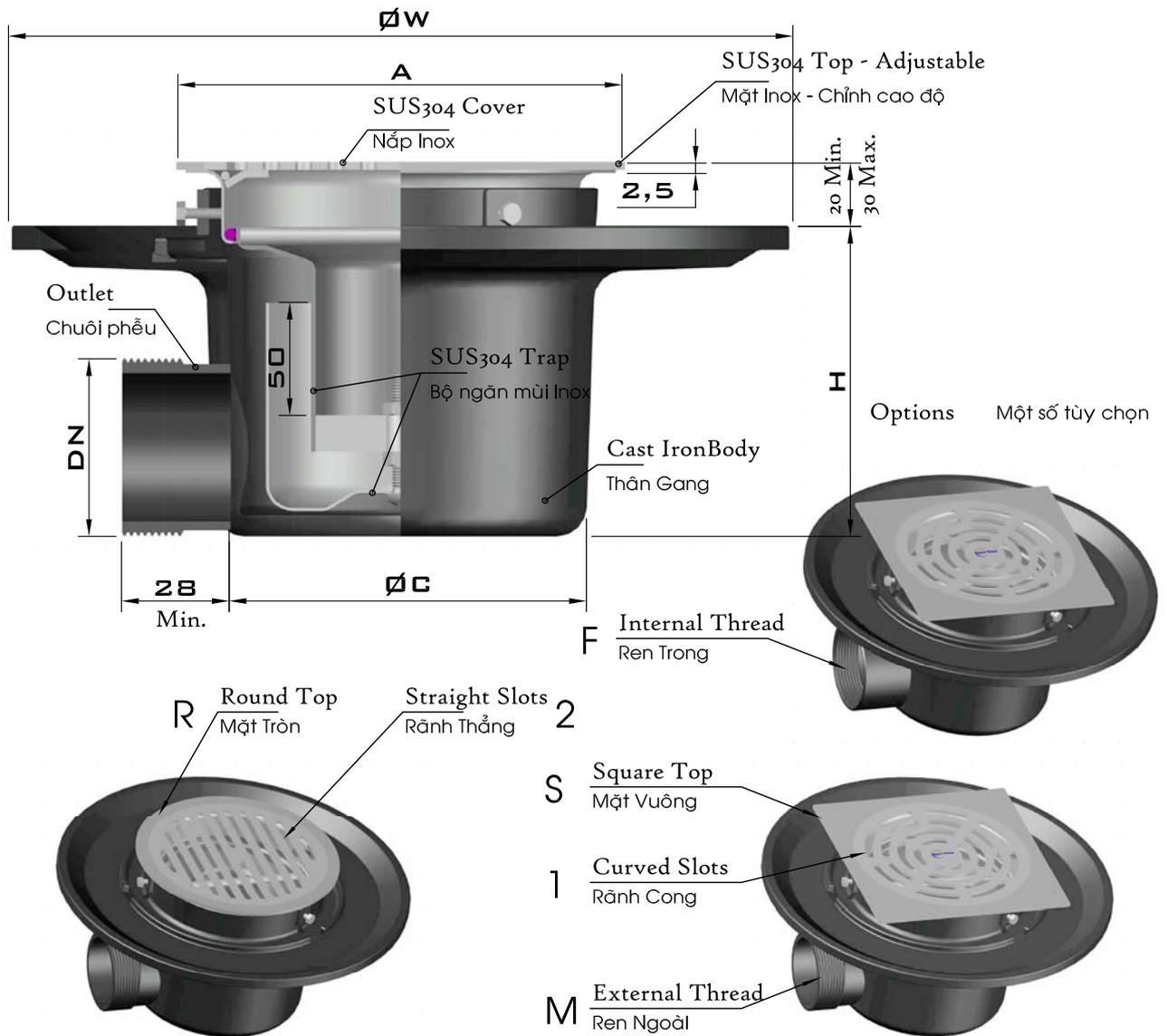


Typical Application	Thường Dùng cho
Commercial kitchens	Bếp công nghiệp
Food Processing	Xưởng chế biến thực phẩm
Brewing, bottling & canning plants	Xưởng rượu bia, chiết nẹp & đóng chai
Food distribution & warehousing	Kho thực phẩm & kho bãi
Chemical, pharmaceutical & laboratories	Xưởng hóa chất, dược phẩm & Phòng thí nghiệm,
Education & leisure	Cơ sở giáo dục & văn hóa
Hospital, healthcare & mortuaries	Bệnh viện, trạm y tế & nhà xác
Animal healthcare	Trạm thú y

Key Features	Đặc điểm
Stainless steel grade 304 or 316	Vật liệu Inox 304 hoặc 316
Anti-foul	Ngăn mùi chống hôi
Removable & easily cleaned foul air trap & silt basket	Bộ ngăn mùi & lược rác có thể tháo rời, dễ dàng làm sạch
Range of gratings to load	Nắp lưới chịu được các loại tải: từ nhẹ L15 đến trung bình M125 (BS EN 1253) hoặc tải nặng (BS EN 124)

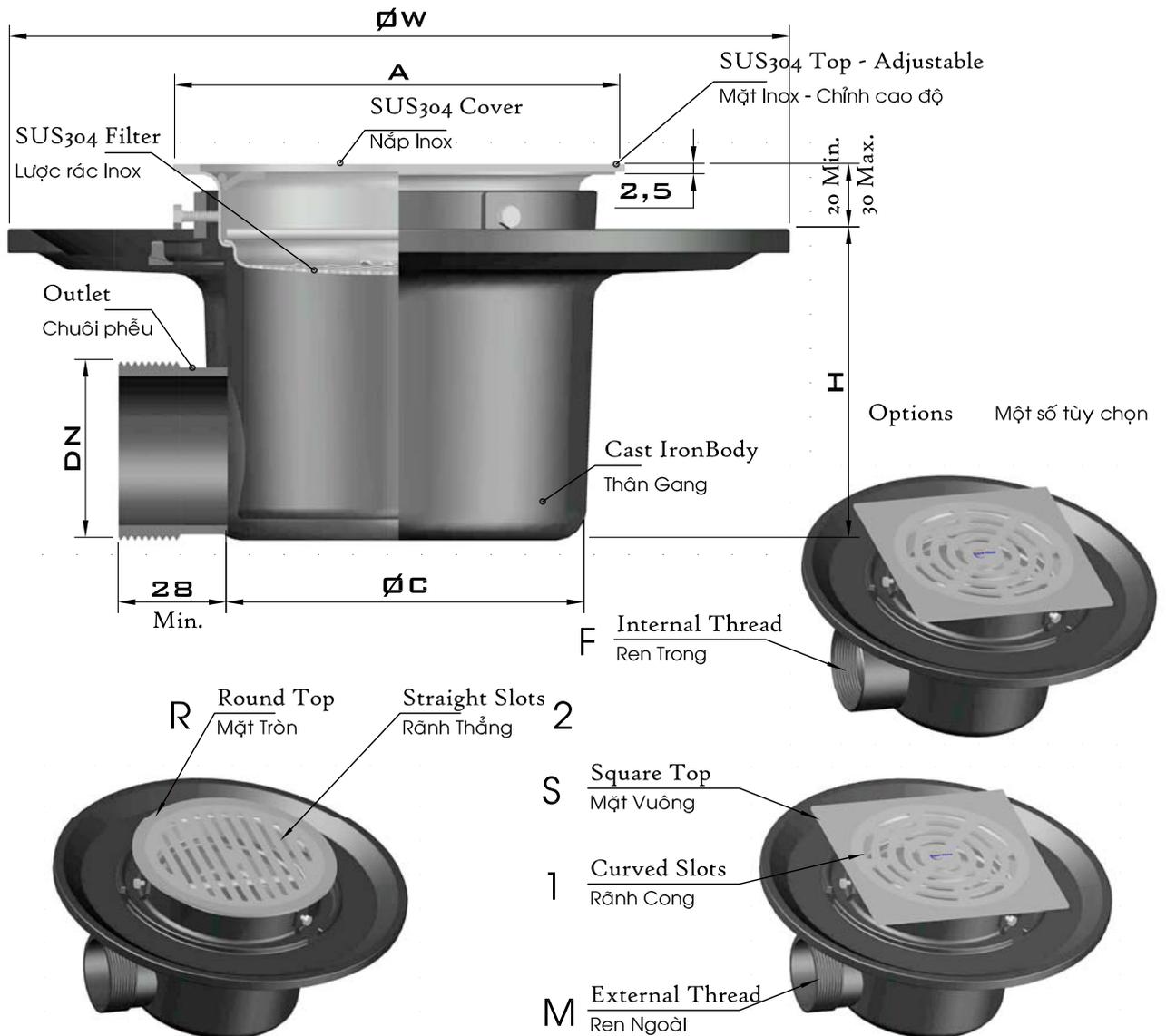
Pipe Size	ØD	A	ØC	F	Free Area	Code
Kích thước Ống	(in) (mm)	(mm)	(mm)	(mm)	Diện tích Thoát sàn (mm <sup>2</sup> )	Mã số
DN50	2 60	150	125	28	10,000	E2 060 W 150 SA503
DN65	2 1/2 75	150	125	30	10,000	E2 075 W 150 SA503
DN80	3 90	200	180	32	14,400	E2 090 W 200 SA503
DN100	4 110	250	228	40	25,500	E2 110 W 250 SA503
DN100	4 114	250	228	40	25,500	E2 114 W 250 SA503
DN125	5 140	300	270	45	40,000	E2 140 W 300 SA503
DN150	6 160	360	320	50	57,600	E2 160 W 360 SA503
DN150	6 168	360	320	50	57,600	E2 168 W 360 SA503

## Kiểu E3 Model



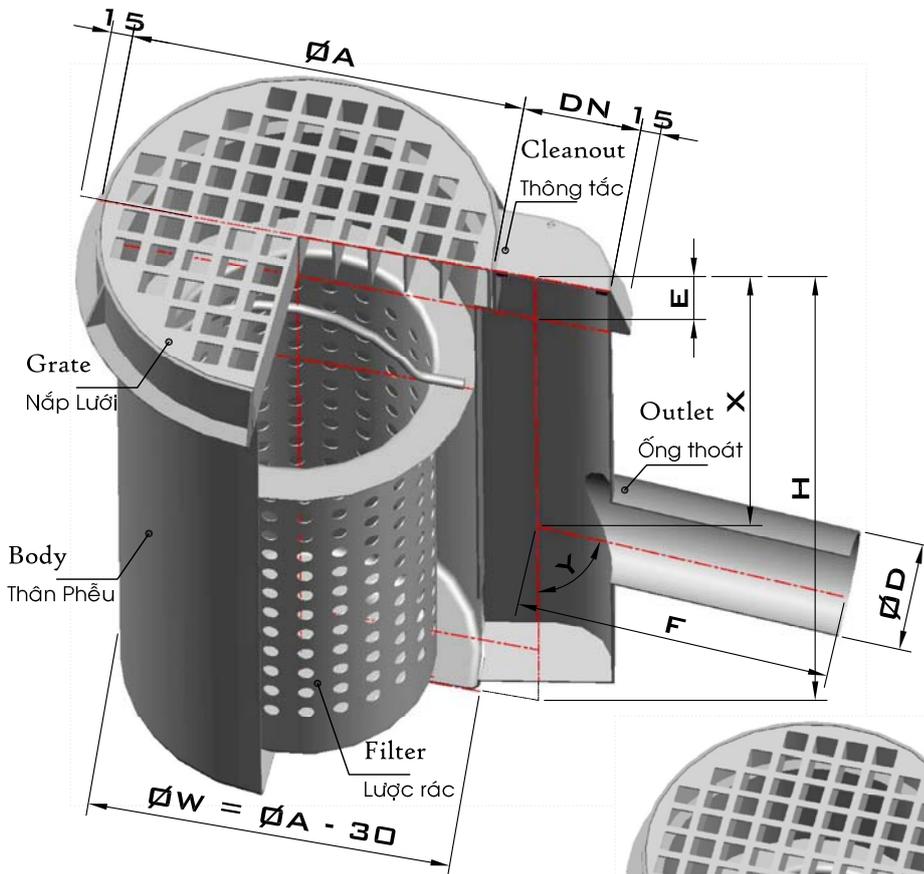
Pipe Size	$\varnothing D_e$	A	$\varnothing C$	$\varnothing W$	H	Free Area	Code	Outlet Threading: Internal/External
Kích thước Ống	(in) (mm)	(mm)	(mm)	(mm)	(mm)	Diện tích Thoát sàn (mm <sup>2</sup> )	Mã số	Chuôi Ren Trong/Ngoài F/M
DN40	1 1/2	49	120	110	220	2,700	E3049 ? 120 ? 1 ? 2C	
DN50	2	60	120	110	220	2,700	E3060 ? 120 ? 1 ? 2C	Round/Square Top / Mặt Tròn/Vuông
DN50	2	60	150	130	260	4,300	E3060 ? 150 ? 1 ? 2C	R/S
DN65	2 1/2	75	150	130	260	4,300	E3075 ? 150 ? 1 ? 2C	
DN80	2 1/2	90	150	130	260	4,300	E3090 ? 150 ? 1 ? 2C	Curved/Straight Slots / Rãnh Cong/Thẳng
DN80	3	90	240	210	330	9,000	E3090 ? 240 ? 1 ? 2C	1/2
		110	240	210	330	9,000	E3110 ? 240 ? 1 ? 2C	
DN100	4	114	240	210	330	9,000	E3114 ? 240 ? 1 ? 2C	

## Kiểu E3..2 Model

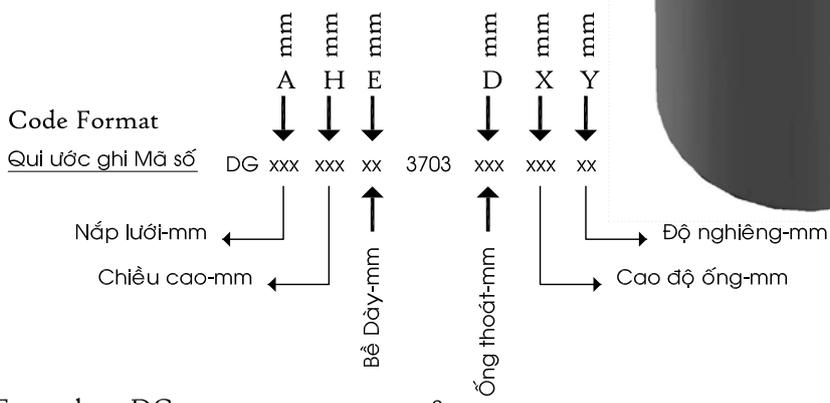


Pipe Size	ØD <sub>e</sub>	A	ØC	ØW	H	Free Area	Code	Outlet Threading: Internal/External
Kích thước Ống	(in) (mm)	(mm)	(mm)	(mm)	(mm)	Diện tích Thoát sàn (mm <sup>2</sup> )	Mã số	Chuôi Ren Trong/Ngoài F/M
DN40	1 1/2 49	120	110	220	91	2,700	E3049 ? 120 ? 2 ? 2C	
DN50	2 60	120	110	220	91	2,700	E3060 ? 120 ? 2 ? 2C	Round/Square Top Mặt Tròn/Vuông
DN50	2 60	150	130	260	105	4,300	E3060 ? 150 ? 2 ? 2C	R/S
DN65	2 1/2 75	150	130	260	105	4,300	E3075 ? 150 ? 2 ? 2C	
DN80	2 1/2 90	150	130	260	105	4,300	E3090 ? 150 ? 2 ? 2C	Curved/Straight Slots Rãnh Cong/Thẳng
DN80	3 90	240	210	330	130	9,000	E3090 ? 240 ? 2 ? 2C	1/2
		110	240	210	130	9,000	E3110 ? 240 ? 2 ? 2C	
DN100	4 114	240	210	330	130	9,000	E3114 ? 240 ? 2 ? 2C	

Kiểu DG Model



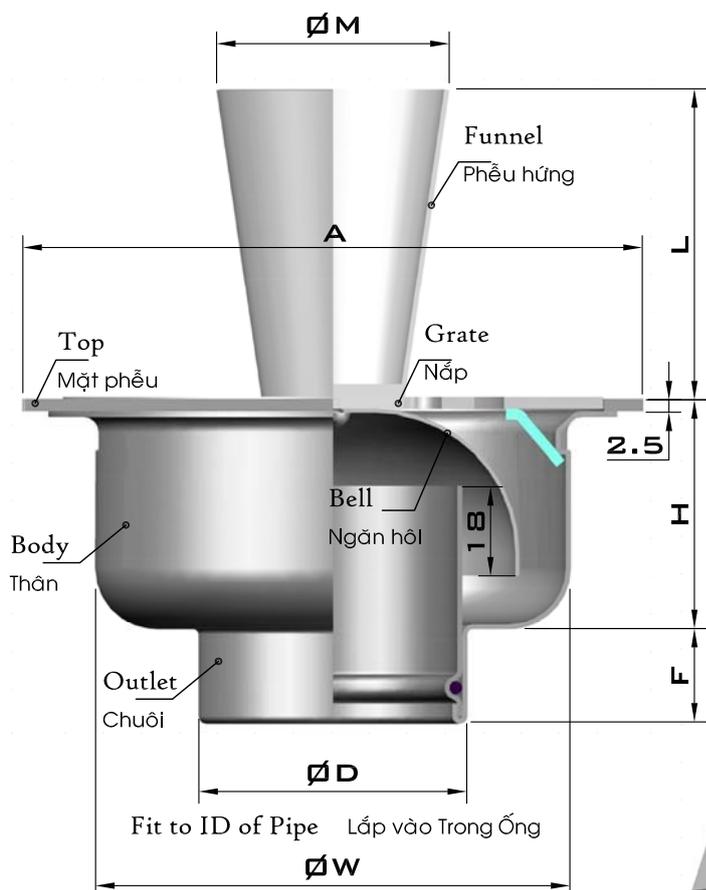
Common Sizes (mm)	
Kích thước thông dụng(mm)	
ØA =	Ø300
E =	30/40/50
H =	525
DN =	80/100
ØD =	Ø81/102
X =	85°
Tolerance:	±3% Dung sai: ±3%
Material:	SUS304
Vật liệu:	Inox 304



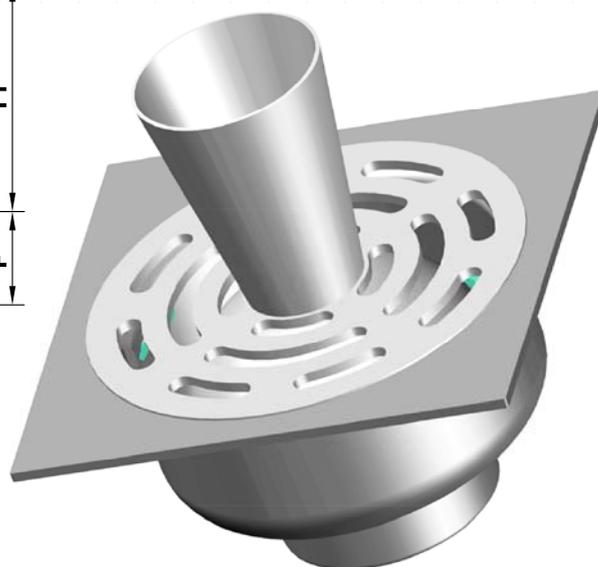
Example: DG 300 525 50 3703 102 300 85

Ví dụ: for SUS304 Road Gully Ø300x525mm with Grate Thickness of -50mm, Ø102 Outlet Pipe at 300mm Deep & 85 degrees Tilting  
 là Mã số của Phễu thu nước mưa Ø 300x525mm bằng Inox 304, có bề dày Nắp Lưới 50mm, Ống thoát Ø102 ở độ sâu 300mm, nghiêng 85 độ

### Kiểu D3..F Model

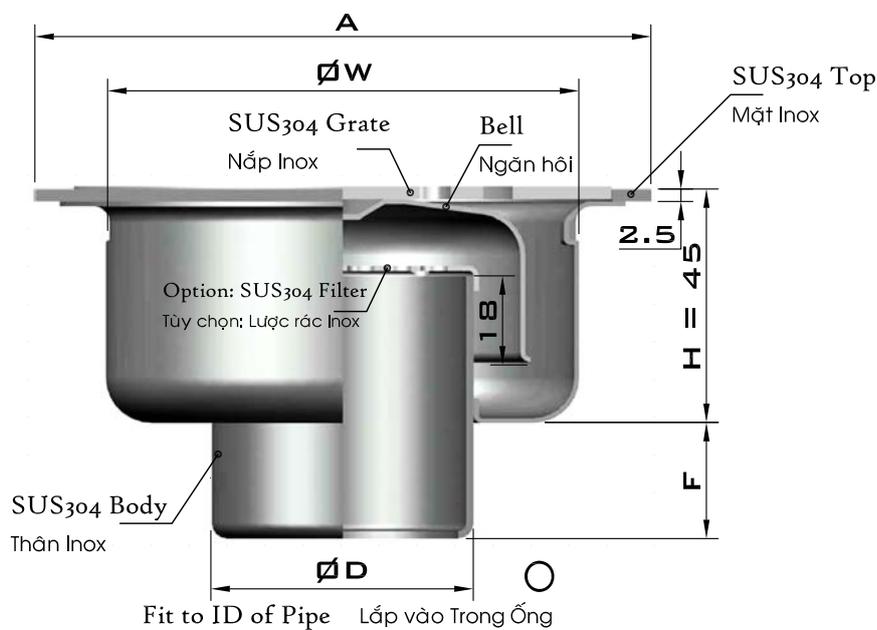


Specification	Đặc tính
Material:	Vật liệu:
Stainless Steel SUS304	Inox SUS304
Gets waste water from Washing Machine, ...	Hứng nước thải từ Máy Giặt, ...
Antifoul	Ngăn mùi Chống hôi



Pipe Size	A	ØD	F	H	L	ØM	ØW	Free Area	Code	
Kích thước Ống								Diện tích Thoát sàn	Mã số	
(In) (OD)	(mm)	(mm)	(mm)	(mm)	(mm)	(mm)	(mm)	(mm <sup>2</sup> )		
DN40 1 1/2	49	120	42	16	45	60	45	81	2,700	D3049 O 120 S1 F 23
DN50 2	60	120	52	16	45	60	45	90	2,700	D3060 O 120 S1 F 23
DN65 2 1/2	75	120	67	16	45	60	45	102	2,700	D3075 O 120 S1 F 23
DN80 3	90	150	81	32	54	90	72	125	3,200	D3090 O 150 S1 F 23
	110	150	99	32	54	90	72	125	3,200	D3110 O 150 S1 F 23
DN100 4	114	150	102	40	54	90	72	125	3,200	D3114 O 150 S1 F 23
DN125 5	140	220	125	45	54	100	90	180	7,500	D3140 O 220 S1 F 23
	160	240	149	50	60	100	90	200	9,000	D3160 O 240 S1 F 23
DN150 6	168	240	152	50	60	100	90	200	9,000	D3168 O 240 S1 F 23
	200	250	180	60	75	125	120	220	12,000	D3200 O 250 S1 F 23
DN200 8	220	280	200	60	75	125	120	250	17,000	D3220 O 280 S1 F 23

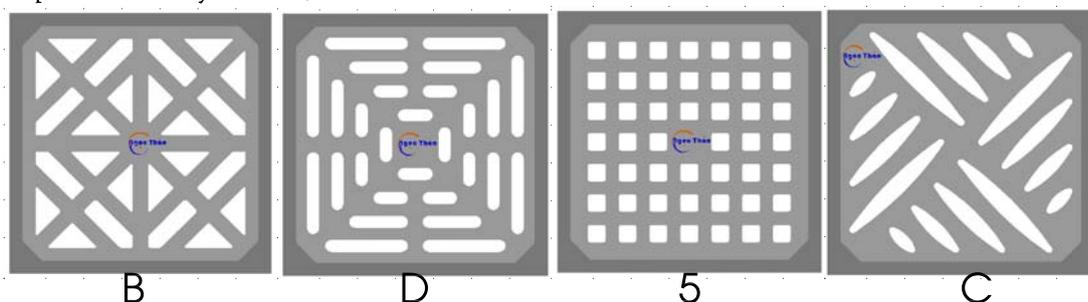
### Kiểu E4 Model



Options: Pipe Connection  
Tùy chọn: Cách Nối Ống

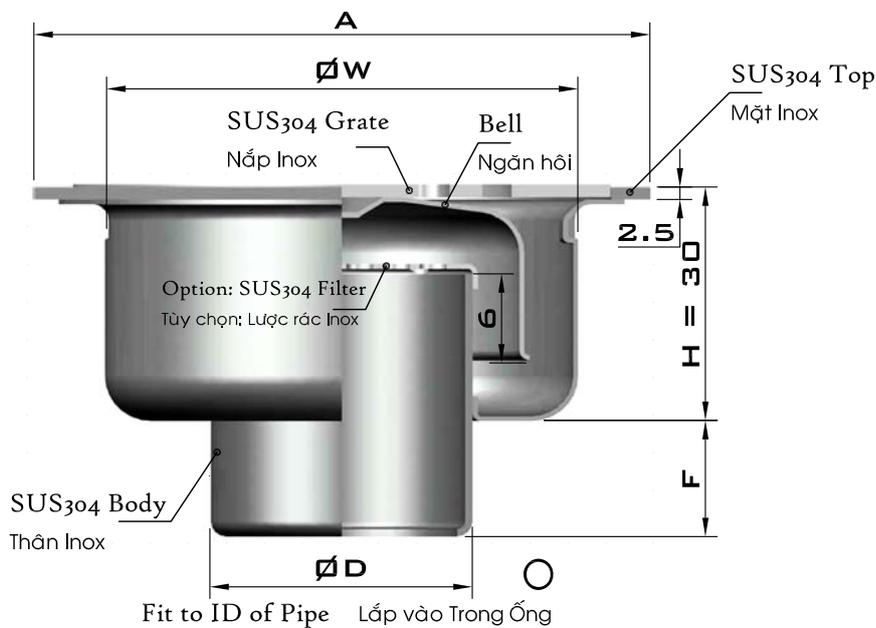


Options: Slot Styles Tùy chọn: Hoa văn



Pipe Size	A	ØD	F	ØW	Free Area	Code	Connecting Method
Kích thước Ống	(mm)	(mm)	(mm)	(mm)	Diện tích Thoát sàn (mm <sup>2</sup> )	Mã số	Cách Lắp vào Ống
(In) (OD)							
DN40 1 1/2 49	120	42	24	81	3,100	E4049 ? 120 S1 ? 23	O/M
DN50 2 60	120	52	28	90	3,100	E4060 ? 120 S1 ? 23	
DN65 2 1/2 75	120	67	30	102	3,100	E4075 ? 120 S1 ? 23	Slot Styles
DN80 3 90	150	81	32	125	5,100	E4090 ? 150 S1 ? 23	Hoa văn
	110	99	40	125	5,100	E4110 ? 150 S1 ? 23	5/B/C/D
DN100 4 114	150	102	40	125	5,100	E4114 ? 150 S1 ? 23	
DN125 5 140	200	125	45	180	9,300	E4140 ? 200 S1 ? 23	
	160	149	50	200	12,500	E4160 ? 240 S1 ? 23	Replace 1 with A
DN150 6 168	240	152	50	200	12,500	E4168 ? 240 S1 ? 23	in case of the filter added
	200	180	60	220	14,400	E4200 ? 250 S1 ? 23	Thay 1 bằng A
DN200 8 220	280	200	60	250	18,500	E4220 ? 280 S1 ? 23	nếu thêm Lược rác

### Kiểu E5 Model

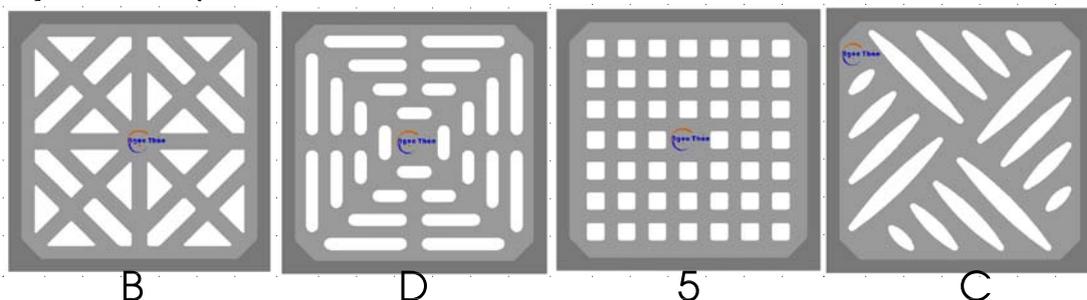


Options: Pipe Connection  
Tùy chọn: Cách Nối Ống



External Thread Ren Ngoài

Options: Slot Styles Tùy chọn: Hoa văn



Options: Filter  
Tùy chọn: Lược rác



Pipe Size	A	ØD	F	ØW	Free Area	Code	Connecting Method
Kích thước Ống	(mm)	(mm)	(mm)	(mm)	Diện tích Thoát sàn (mm <sup>2</sup> )	Mã số	Cách Lắp vào Ống
(In) (OD)							
DN40 1 1/2 49	120	42	24	90	3,800	E5049 ? 120 S1 ? 33	O/M
DN50 2 60	120	52	28	102	3,800	E5060 ? 120 S1 ? 33	
DN65 2 1/2 75	120	67	30	102	3,800	E5075 ? 120 S1 ? 33	Slot Styles
DN80 3 90	150	81	32	125	5,400	E5090 ? 150 S1 ? 33	Hoa văn
	110	99	40	152	7,200	E5110 ? 180 S1 ? 33	5/B/C/D
DN100 4 114	150	102	40	152	7,200	E5114 ? 180 S1 ? 33	
DN125 5 140	200	125	45	180	9,300	E5140 ? 200 S1 ? 33	
	160	149	50	200	12,500	E5160 ? 240 S1 ? 33	Replace 1 with A
DN150 6 168	240	152	50	200	12,500	E5168 ? 240 S1 ? 33	in case of the filter added
	200	180	60	228	14,400	E5200 ? 250 S1 ? 33	Thay 1 bằng A
DN200 8 220	280	200	60	250	18,500	E5220 ? 280 S1 ? 33	nếu thêm Lược rác

# Hinged Floor Drains

## Phễu thu nước Sàn Nắp Bản lề



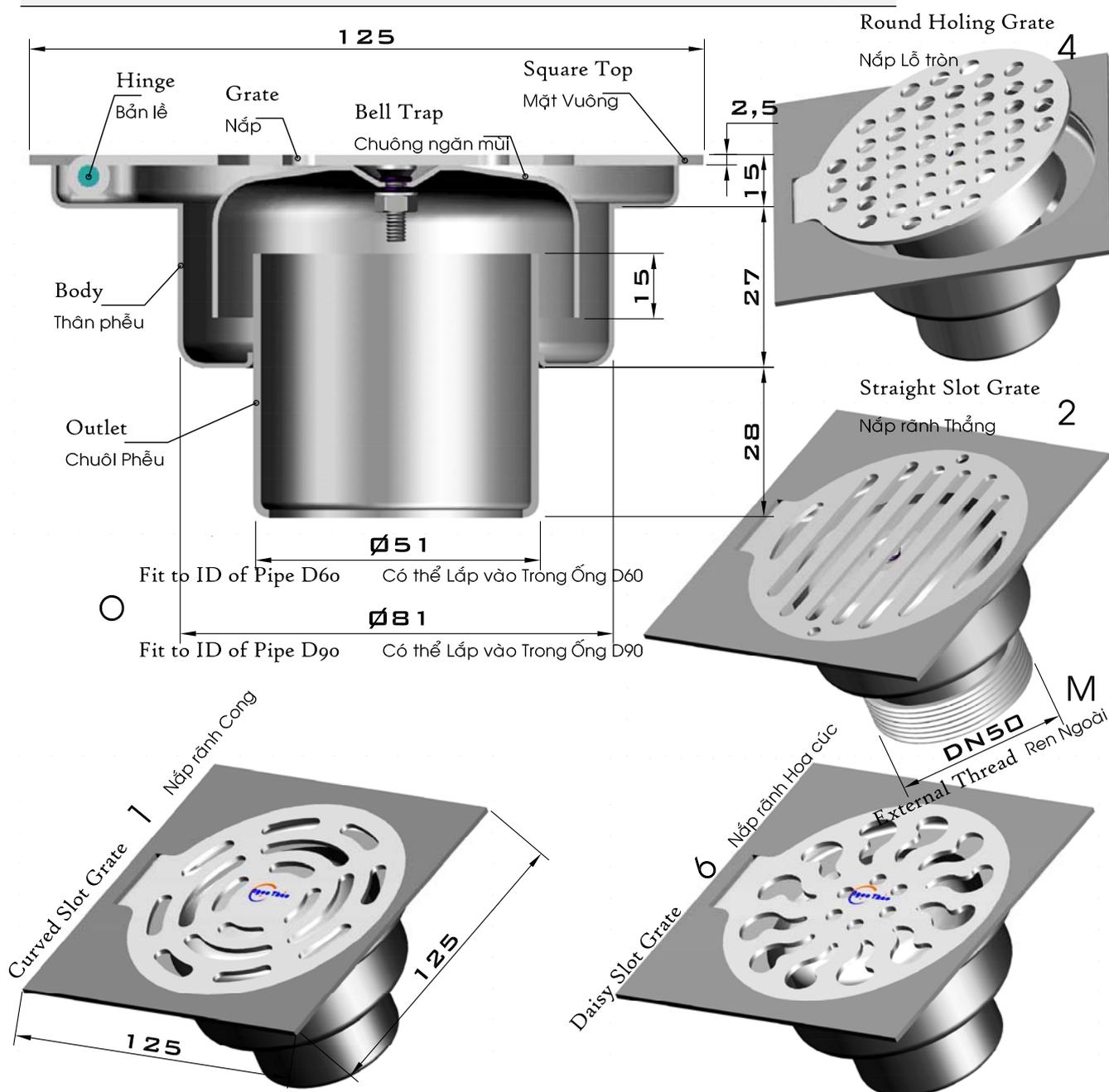
Model D4..1 for Drain Pipe D60/D90 (DN50/DN80)

Kiểu D4..1 dùng cho Ống D60/D90 (DN50/DN80)

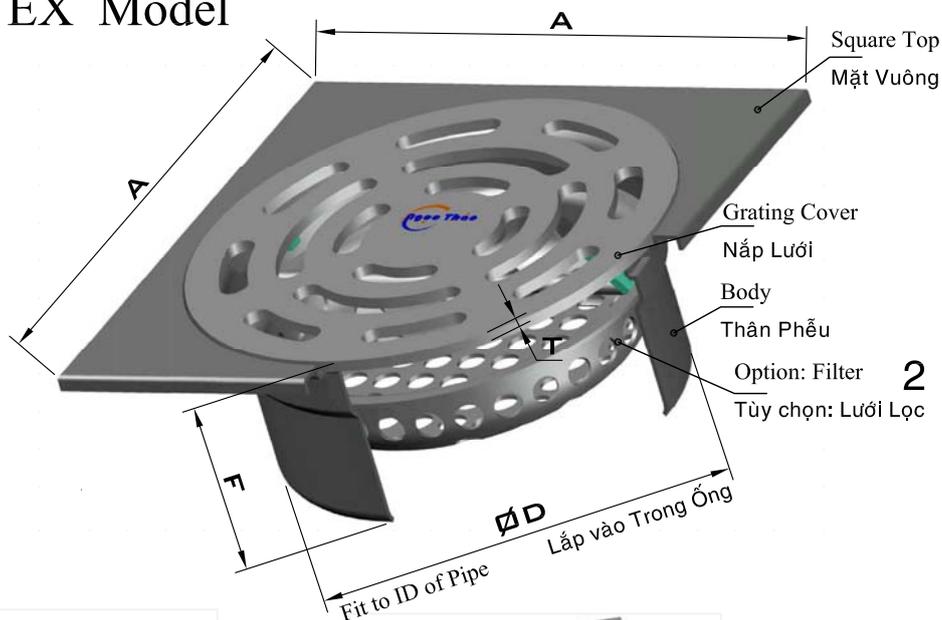
Specification	Đặc tính
Material: Stainless Steel SUS304	Vật liệu: Inox SUS304
Free Area	2.500 mm <sup>2</sup>
Be able to connect Drain Pipe with Outlet/Body	Có thể lắp Ống xả với Chuôi/Thân phễu
Antifouling	Ngăn mùi Chống hôi

Code: O/M	Connecting Method	Curved/Straight/Round/Daisy Slots
Mã số:	Cách Lắp vào Ống	Rãnh Cong/Thẳng/Tròn/Hoa Cúc
	D4 060 ? 125S1 ? 43	1/2/4/6



### Kiểu EX Model



Options Tùy chọn  
Curved Slot Grate **1** Nắp rãnh Cong



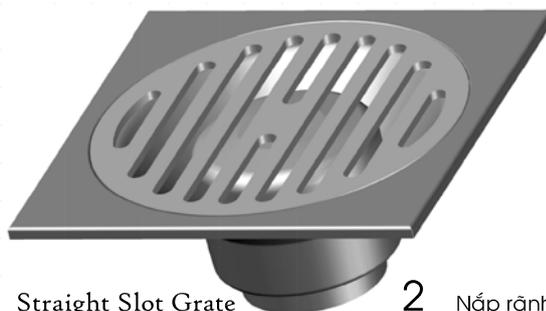
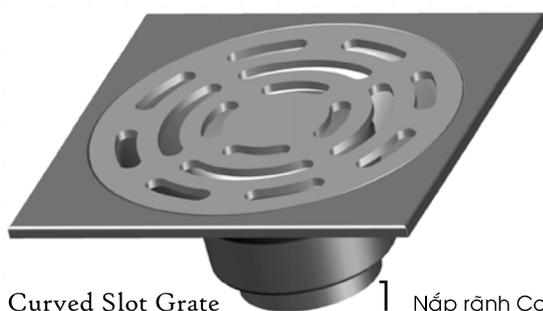
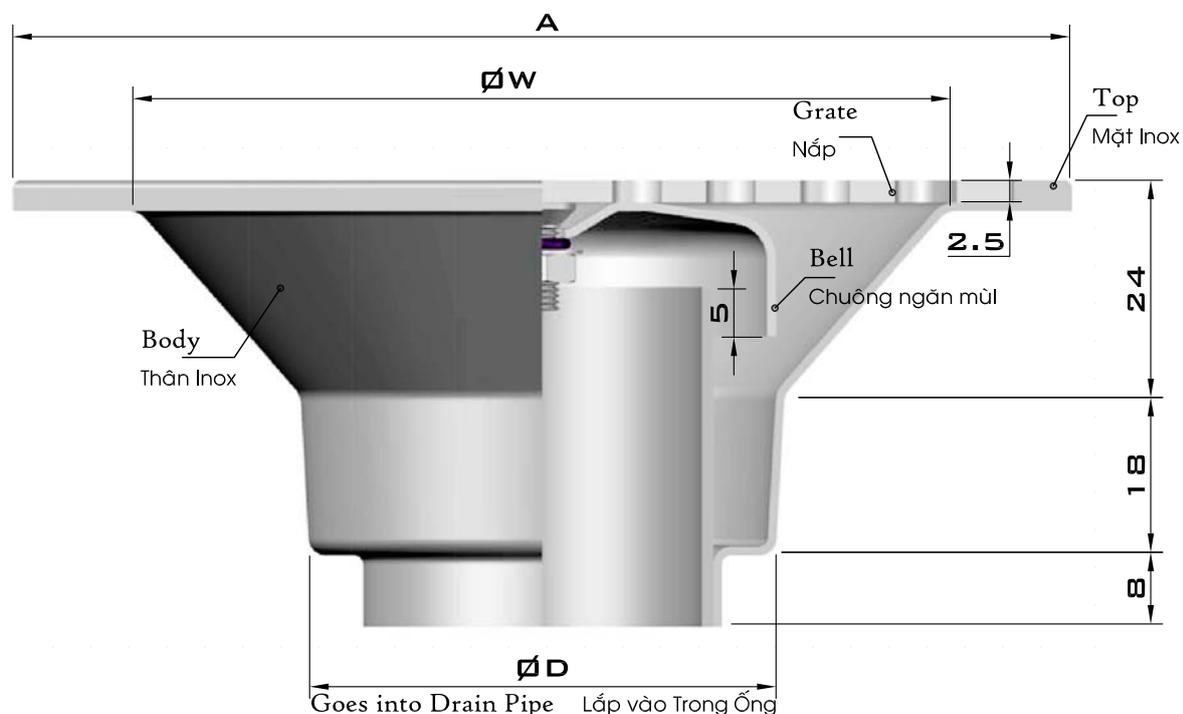
Straight Slot Grate **2** Nắp rãnh Thẳng



Filter **2** Lọc rác

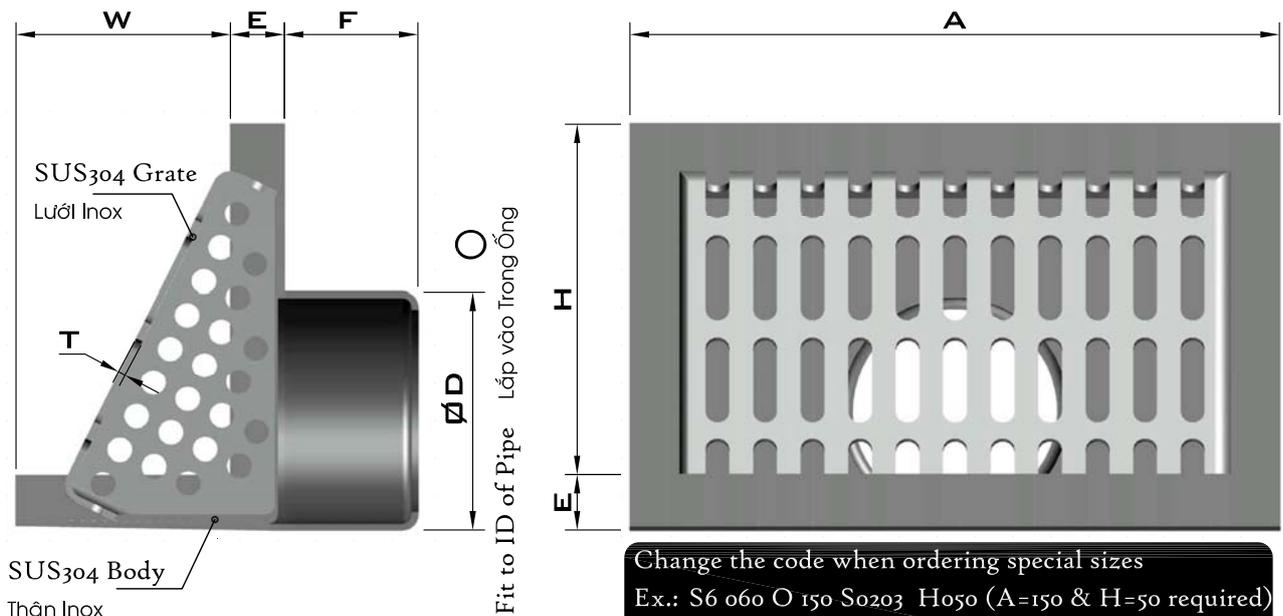
Drain Pipe Diameter	A	ØD	F	T	Free Area	Code	Locking Method		
Đường kính Ống xả					Diện tích Thoát sàn	Mã số	Screwing/Hooking/Chaining		
(in) Ø (mm) (mm)	(mm)	(mm)	(mm)	(mm)	(mm <sup>2</sup> )		Cách Khóa Nắp		
							Bắt Vít/Móc cài/Hàn Xích		
DN40	1 1/2	49	90	42	30	2.0	1,690	EX 049 O090S ? ? ? ?	1/2/3
DN50	2	60	100	52	30	2.5	1,690	EX 060 O100S ? ? ? ?	
DN50	2	60	110	52	30	2.5	2,700	EX 060 O110S ? ? ? ?	With/Without Filter
DN50	2	60	120	52	30	2.5	2,700	EX 060 O120S ? ? ? ?	Có/Không có Lưới Lọc
DN65	2 1/2	76	110	68	30	2.5	2,700	EX 075 O110S ? ? ? ?	2/0
DN65	2 1/2	76	120	68	30	2.5	2,700	EX 075 O120S ? ? ? ?	
DN80	3	90	110	81	30	2.5	2,700	EX 090 O110S ? ? ? ?	
DN80	3	90	120	81	30	2.5	2,700	EX 090 O120S ? ? ? ?	
DN100		110	120	99	40	2.5	2,700	EX 110 O120S ? ?	
DN100		110	140	99	40	2.5	4,300	EX 110 O140S ? ? ? ?	Curved/Straight Slots
DN100	4	114	120	102	40	2.5	2,700	EX 114 O120S ? ? ? ?	Rãnh Cong/Thẳng
DN100	4	114	140	102	40	2.5	4,300	EX 114 O140S ? ? ? ?	1/2
DN125	5	140	180	126	45	2.5	6,000	EX 140 O180S ? ? ? ?	
DN150		160	200	152	50	2.5	8,000	EX 160 O200S ? ? ? ?	
DN150	6	168	200	152	50	2.5	8,000	EX 168 O200S ? ? ? ?	

### Kiểu E9 Model

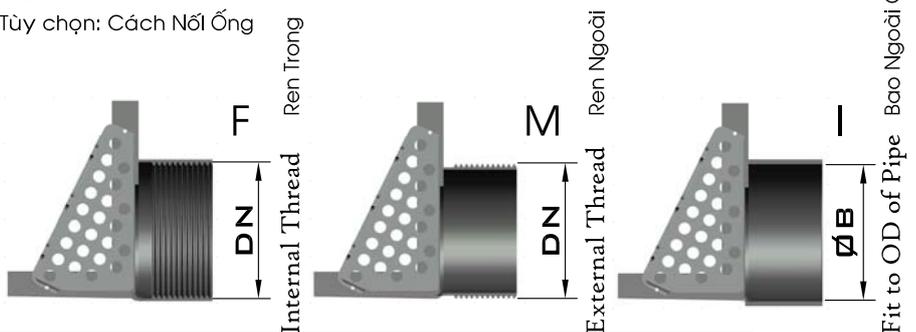


Pipe Size	A	ØD	ØW	Free Area	Code	Curved/Straight Slots
Kích thước Ống	(mm)	(mm)	(mm)	Diện tích Thoát sàn	Mã số	Rãnh Cong/Thẳng
(in) (Ømm)	(mm)	(mm)	(mm)	(mm <sup>2</sup> )		1/2
DN40 1 1/2 49	100	32	90	1,700	E9049 O 100 S1 ? 23	
DN50 2 60	110	52	100	2,700	E9060 O 110 S1 ? 23	
DN50 2 60	120	52	100	2,700	E9060 O 120 S1 ? 23	
DN65 2 1/2 75	120	68	108	2,700	E9075 O 120 S1 ? 23	
DN80 3 90	140	81	120	4,000	E9090 O 140 S1 ? 23	
DN80 3 90	150	81	120	4,000	E9090 O 150 S1 ? 23	
DN100 4 110	150	98	140	4,300	DS110 O 150 S1 ? 23	
DN100 4 114	150	102	140	4,300	DS114 O 150 S1 ? 23	

Model S6 SUS304 Scupper Drains  
 Kiểu S6 Phễu thoát nước Inox 304



Options: Pipe Connection  
 Tùy chọn: Cách Nối Ống

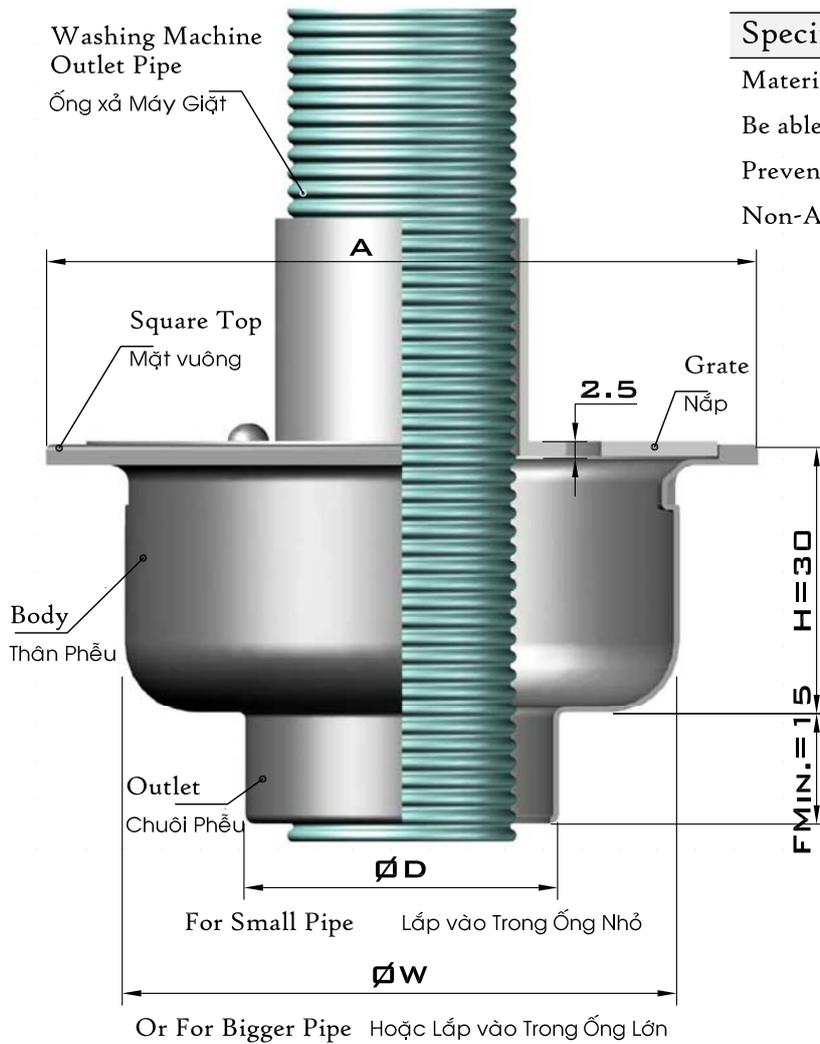


Pipe Size	A	ØB	ØD	E	F <sub>Min.</sub>	H	T	W	Free Area	Code
Kích thước Ống									Diện tích Thoát sần	Mã số
(in) Ø	(mm)	(mm)	(mm)	(mm)	(mm)	(mm)	(mm)	(mm)	(mm <sup>2</sup> )	
DN50 2	60	120	60	51	8	28	75	1.5	4,400	S6060 ? 120 S0203
DN50 2	60	150	60	51	8	28	50	1.5	4,400	S6060 ? 150 S0203
DN65 2 1/2	75	120	76	67	8	30	75	1.5	4,400	S6075 ? 120 S0203
DN80 3	90	132	90	81	8	36	70	1.5	5,400	S6090 ? 132 S0203
DN80 3	90	270	90	81	10	36	138	2.0	23,000	S6090 ? 270 S0203
DN100 4	114	270	115	102	10	40	138	2.0	23,000	S6114 ? 270 S0203
DN125 5	140	270	141	125	12	45	138	2.0	23,000	S6140 ? 270 S0203
DN150 6	168	320	169	152	12	50	200	2.0	33,000	S6168 ? 320 S0203

Connecting Method  
 Cách Lắp vào Ống

F/M/O/I

## Kiểu DS..W Model

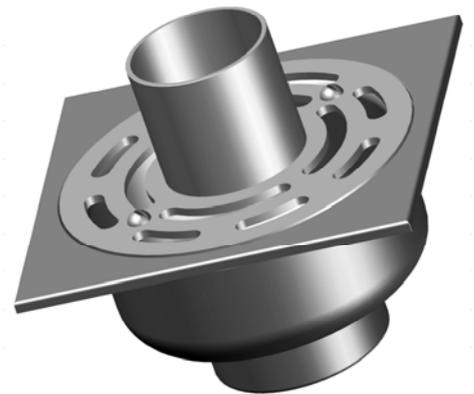


### Specification

Material: Stainless Steel SUS304/316  
 Be able to connect Drain Pipe with Outlet/Body  
 Prevent Water/Foam from Backflowing  
 Non-Antifoul Smell

### Đặc tính

Vật liệu: Inox SUS304/316  
 Có thể lắp Ống xả với Chuôi/Thân phễu  
 Nước/Bọt xà bông không bị Trào ngược  
 Không ngăn mùi

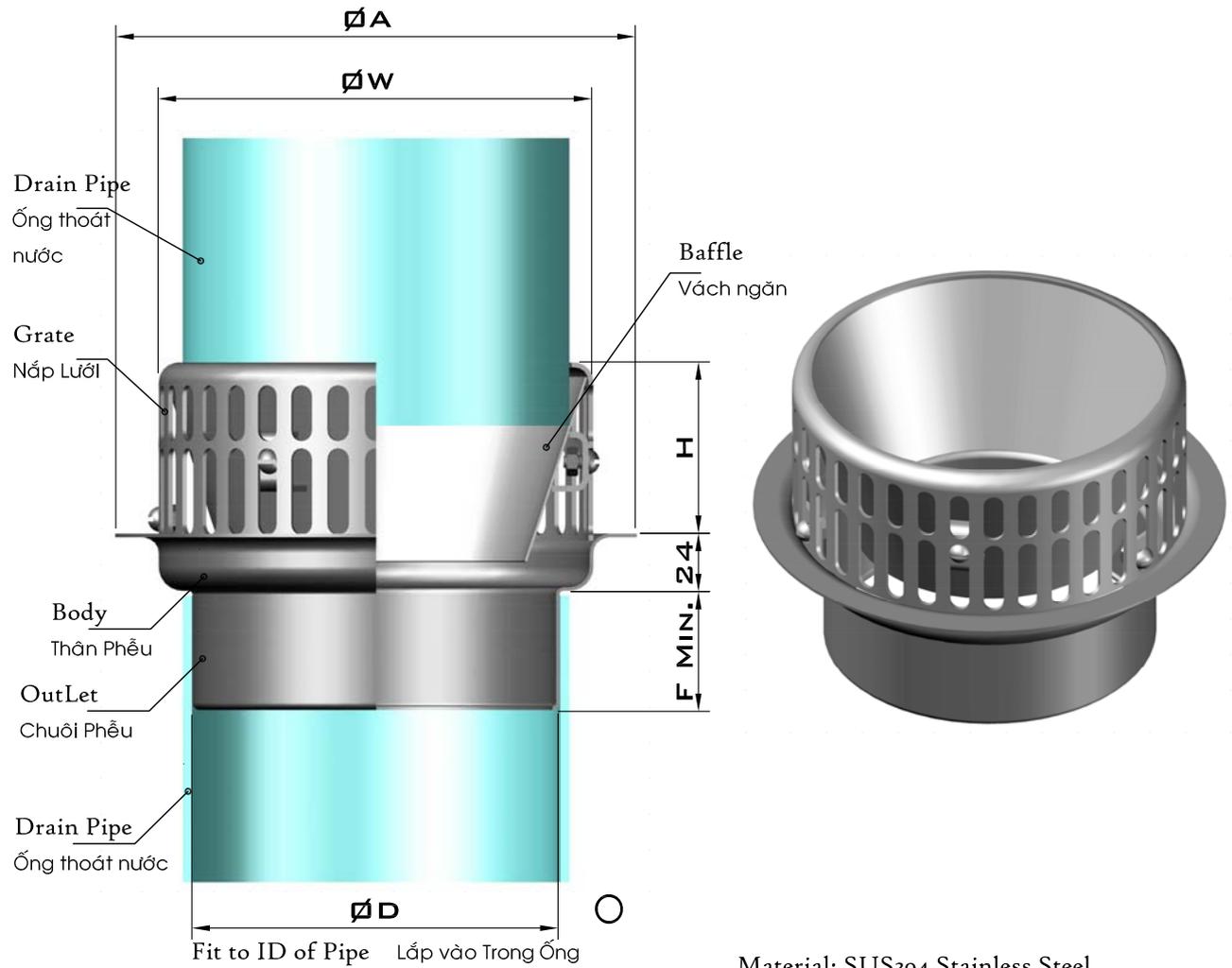


Pipe Size	Or	A	ØD	ØW	F	Free Area	Code
Kích thước Ống	Hoặc					Diện tích Thoát sàn	Mã số
(in) (Ømm)	(in) (Ømm)	(mm)	(mm)	(mm)	(mm)	(mm <sup>2</sup> )	
DN65	2 1/2 75	DN40 1 1/2 49	100	32	68	24	1,100 DS075 O 100 S0W1?
DN80	3 90	DN50 2 60	100	52	81	28	1,650 DS090 O 100 S0W13
DN80	3 90	DN50 2 60	110	52	81	28	2,200 DS090 O 110 S0W13
DN80	3 90	DN50 2 60	120	52	81	28	2,200 DS090 O 120 S0W13
DN100	4 114	DN65 2 1/2 75	120	68	102	30	2,700 DS114 O 120 S0W13
DN100	4 110	DN65 2 1/2 75	140	68	99	30	2,700 DS110 O 140 S0W13
DN100	4 114	DN65 2 1/2 75	140	68	102	30	2,700 DS114 O 140 S0W13
DN125	5 140	DN80 3 90	160	81	126	32	3,600 DS140 O 160 S0W13
DN150	6 168	DN100 4 114	180	102	152	40	5,350 DS168 O 180 S0W13

For SUS304/316  
 Inox 304/316

3/4

## Kiểu RH Model



Material: SUS304 Stainless Steel

Vật liệu: Toàn bộ bằng Inox SUS304

Pipe Size	ØDe	ØA	ØD	F	H	ØW	Free Area	Code	
Kích thước Ống	(In)	(mm)	(mm)	(mm)	(mm)	(mm)	Diện tích Thoát sàn (mm <sup>2</sup> )	Mã số	
DN50	2	60	110	52	28	36	81	1,600	RH060 O110 R 0W13
DN65	2 1/2	75	120	68	30	40	90	3,200	RH075 O120 R 0W13
DN80	3	90	140	81	32	45	102	5,700	RH090 O140 R 0W13
DN100	4	110	160	98	40	54	125	8,900	RH110 O160 R 0W13
DN100	4	114	160	102	40	54	125	8,900	RH114 O160 R 0W13
DN125	5	140	180	125	45	63	152	13,500	RH140 O180 R 0W13
DN150	6	160	215	148	50	72	180	18,200	RH160 O215 R 0W13
DN150	6	168	215	152	50	72	180	18,200	RH168 O215 R 0W13